

İNVERTER

FR-A800

KURULUM KILAVUZU

FR-A820-00046(0.4K) ile 04750(90K) arası

FR-A840-00023(0.4K) ile 06830(280K) arası

FR-A842-07700(315K) ile 12120(500K) arası

FR-A846-00023(0.4K) ile 00470(18.5K) arası

Mitsubishi İnverteri seçtiğiniz için teşekkür ederiz.

Bu Kurulum kılavuzu ve ekindeki CD- ROM, bu ürünün kullanımı için bilgi ve önlemleri içermektedir.

Ekipman, güvenlik bilgileri ve talimatlarına ilişkin tam bilgiye sahip olmadan ürünü kullanmayın.

Lütfen bu kılavuzu ve CD ROM'u son kullanıcıya iletiniz.

İÇİNDEKİLER

[1]	KURULUM VE TALİMATLAR.....	1
[2]	DIŞ BOYUTLAR.....	3
[3]	KABLO BAĞLANTILARI.....	5
[4]	İNVERTER KULLANAN SİSTEMİN ARIZA GÜVENLİĞİ.....	28
[5]	İNVERTERİ KULLANMADAN ÖNCE DİKKATEDİLECEK HUSUSLAR.....	29
[6]	MOTORUN TAHRİKİ.....	31
[7]	HATA GİDERME.....	50
[8]	ÖZELLİKLER.....	53
[A]	EK.....	56



Sürüm kontrolü

Ürün No.: 274664

13 01 2015

Sürüm D

Güvenlik uyarıları bölümü

Kurulum kılavuzunu ve ekli dokümanları dikkatlice okumadan ve doğru şekilde kullanmayı öğrenmeden inverteri kurmayınız, çalıştırmayınız, invertere bakım ya da denetim yapmayınız. Inverteri, donanım, güvenlik ve kullanım talimatları hakkında tam bilgi sahibi olmadan kullanmayınız.

Kurulum, çalışma, bakım ve denetim nitelikli personel tarafından yapılmalıdır. Burada nitelikli personel, aşağıdaki tüm şartları karşılayan personel anlamına gelir.

- İlgili kişi uygun mühendis eğitimini almış olmalıdır. Uygun mühendis eğitimini yerel Mitsubishi Electric ofisinde alabileceğinizi unutmayın. Bahsedilen eğitim yerel Mitsubishi Electric ofisinden alınabilir. Programlar ve yerler için yerel satış ofisine başvurun.
- İlgili kişi güvenlik kontrol sistemine bağlı koruyucu cihazların kullanım kılavuzlarına erişebilmelidir (örneğin ışık perdesi). İlgili kişi kılavuzları okumuş olmalı ve içeriklerini bilmelidir.

Bu kurulum kılavuzunda talimatlar "TEHLİKE" ve "UYARI" şeklinde sınıflandırılmıştır.



Yanlış uygulamaların ölüm ya da ciddi yaralanmalarla sonuçlanabilecek tehlikeli durumlara neden olabileceğini belirtir.



Yanlış uygulamaların hafif ya da orta derecede ciddi zarar verebilecek tehlikeli durumlara neden olabileceğini belirtir.

Lütfen unutmayınız **UYARI** dahi koşullara bağlı olarak ağır sonuçlara neden olabilir. Kişisel emniyet için lütfen her iki seviyedeki talimatları mutlaka okuyunuz.

Elektrik çarpmalarından korunma

TEHLİKE

- Güç verilmişken ve inverter çalışırken ön kapağı açmayınız. Bu kurala uyulmaması durumunda elektrik çarpması tehlikesi bulunmaktadır.
- Inverter çalışırken ön kapak takılı olmalıdır. Yüksek gerilim klemensleri ve açıktaki kontaklar hayati tehlike arz eden yüksek bir gerilim iletmektedir. Temas durumunda elektrik çarpması tehlikesi bulunmaktadır.
- Gerilim kapalı olsa dahi, ön kapak sadece kablo bağlantısı ya da periyodik bakım amacıyla sökülmemelidir. Gerilim yüklü inverter devreleri ile temas durumunda elektrik çarpması tehlikesi bulunmaktadır.
- Kablo bağlantısı veya bakım çalışmalarına başlamadan önce, şebeke gerilimini kapatarak en az 10 dakika bekleyiniz ve kontrol paneli göstergesinin yanmadığından emin olun. Bir test aleti kullanarak gerilim kalmadığından emin olun. Kondansatör güç kapatıldıktan sonra bir süre daha yüksek gerilimle yüklü durumdadır ve tehlikelidir.
- Inverter mutlaka topraklanmalıdır. Topraklama, ulusal ve yerel güvenlik düzenlemeleri ve yönetmeliklerine uygun olmalıdır (JIS, NEC Bölüm 250, IEC 536 Sınıf 1 ve uygulanabilir diğer standartlar). 400 V sınıfı inverter için uygun EN standardına nötr hattı topraklanmış bir güç kaynağı kullanılmalıdır.
- Ekipman için kablo bağlantısı ve kontrol, sadece işi yapmaya tamamen yetkili bir elektrik teknisyeni tarafından yapılmalıdır.
- Kablo bağlantısı için inverter sabit olarak monte edilmiş olmalıdır. Bu kurala uyulmaması durumunda elektrik çarpması ve yaralanma tehlikesi bulunmaktadır.
- Eğer uygulamanız gerideki üretimin korunması için kurulum standardı olarak bir RCD (kalan akım cihazı) gerektiriyorsa, bu cihazı DIN VDE 0100-530'a göre aşağıdaki şekilde seçin:
Tek fazlı inverter A ya da B tipi
Üç fazlı inverter yalnızca B tipi
(Kalan akım cihazı kullanımına yönelik ek bilgiler için bkz. sayfa 57.)
- Operasyon paneli üzerinden girişleri sadece elleriniz kuruken yapmaya dikkat ediniz. Bu kurala uyulmaması durumunda elektrik çarpması tehlikesi bulunmaktadır.
- Kabloların çekilmesi, bükülmesi, sıkıştırılması ya da aşırı yük altında bırakılmasını önleyiniz. Bu kurala uyulmaması durumunda elektrik çarpması tehlikesi bulunmaktadır.
- Güç AÇIK konumunda iken soğutma fanını değiştirmeyin. Güç AÇIK konumunda iken soğutma fanını değiştirmek tehlikelidir.
- Baskılı devrelere ya da kablolarla ıslak elle dokunmayınız. Bu kurala uyulmaması durumunda elektrik çarpması tehlikesi bulunmaktadır.
- Standart modeller ve sadece IP55 uyumlu modeller: Ana devrenin kapasitesi ölçülürken, besleme geriliminin kapatılmasından hemen sonra inverterin çıkışında yaklaşık 1 s süreyle doğru akım bulunur. Bu sebeple kapatma işleminden hemen sonra motorun üzerindeki klemenslere vb. dokunmayınız. Buna dikkat edilmezse elektrik çarpması tehlikesi ortaya çıkar.
- Bir PM motoru, rotor içine gömülü yüksek performanslı mıknatıslar içeren bir senkron motordur. Motor terminaleri, inverter KAPATILDIKTAN sonra bile motor çalışırkenki yüksek gerilimleri üzerinde tutar. Kablo bağlantıları ya da muayeneden önce, motorun durduğundan emin olunması gerekir. Örneğin motorun yük tarafından sürüldüğü fan ve üfleyici gibi uygulamalarda, inverterin çıkış tarafına düşük gerilimli manuel bir motor yol verici bağlanmalıdır ve kablo bağlantıları ve muayene motor yol verici açıkken yapılmalıdır. Bu kurala uyulmaması durumunda elektrik çarpması tehlikesi bulunmaktadır.

Yangın önlemler

UYARI

- Inverteri sadece yangına dayanıklı malzemelere monte ediniz. Inverteri yanmayan, (kimsenin inverterin arka tarafındaki soğutma plakalarına dokunamayacağı biçimde) deliksiz bir duvara monte edin. Yanabilir malzemeye monte edilmesi yangına neden olabilir.
- Inverter hasar görmüşse, gerilim beslemesini kapatınız. Yüksek miktarda sürekli akım akması yangına neden olabilir.
- Bir frenleme direnci kullanırsanız, alarm sinyali oluşması durumunda enerji beslemesini kapatacak bir devre kurunuz. Aksi takdirde, frenleme direnci arızalı fren transistörü nedeniyle aşırı oranda ısınabilir ve yangın tehlikesi söz konusu olur.
- P/+ ve N/- DC klemenslerine direkt olarak bir frenleme direnci bağlamayınız. Bu işlem yangına ya da inverterin zarar görmesine neden olabilir. Frenleme dirençlerin yüzey sıcaklığı kısa süreli olarak 100 °C'nin üzerine çıkabilir. Uygun bir temas koruması kurunuz ve diğer cihazlara ya da sistem parçalarına güvenli mesafe bırakınız.
- FR-A842 (ayrık dönüştürücü tipi) ve FR-A846 (IP55 uyumlu modeller) için direnç kullanılamaz.
- Kullanım Kılavuzunda belirtilen günlük ve düzenli muayeneleri mutlaka gerçekleştirin. Bir ürün herhangi bir muayene olmadan kullanıldığında, patlama, arıza ya da yangın meydana gelebilir.

Hasarlara karşı koruma

⚠UYARI

- Terminallere yalnızca kullanım kılavuzunda belirtilen gerilim uygulanmalıdır. Aksi halde patlama, hasar vs. meydana gelebilir.
- Kabloların doğru terminallere bağlandığından emin olun. Aksi halde patlama, hasar vs. meydana gelebilir.
- Hasar verecek durumları önlemek için mutlaka polaritenin doğruluğunu kontrol edin. Aksi halde patlama, hasar vs. meydana gelebilir.
- İnvertere enerji verilmişken veya enerji kesildikten hemen sonra dokunmayın; inverter sıcak olduğundan yanabilirsiniz.

Ek talimatlar

Kaza eseri bozulma, yaralanma, elektrik çarpması vs. meydana gelmesini engellemek için aşağıda belirtilen hususlara dikkat ediniz.

Taşıma ve kurulum

⚠UYARI

- Bıçak ve kesici gibi keskin bir alet kullanarak paketi açan kişinin aletin keskin kenarlarından kaynaklanabilecek yaralanmaları önlemek için eldiven giymesi gereklidir.
- Hasarları önlemek için, taşıma sırasında doğru kaldırma donanımları kullanınız
- İnverterin üzerine çıkmayınız ve ağır cisimler koymayınız.
- İzin verildenden daha çok sayıda inverter kutusunu üst üste istiflemeyiniz.
- İnverteri taşıırken ön kapak ya da ayar düğmelerinden kesinlikle tutmayınız. İnverter zarar görebilir.
- Kurulum sırasında yaralanmalara yol açabileceğinden, inverteri düşürmemek için gerekli önlemleri alınız.
- Montaj konumunun ve buradaki malzemenin inverterin ağırlığına dayanacağından emin olunuz. Montajı kullanım kılavuzundaki bilgilere göre gerçekleştirin.
- Ürünü sıcak bir yüzey üzerine monte etmeyin.
- İnverter montaj yönünün doğru olduğundan emin olun.
- İnverter düşmeyecek şekilde sağlam bir zemin üzerine vidalarla monte edilmelidir.
- Hasarlı ise veya eksik parçalara sahipse inverteri kurmayın ve çalıştırmayın. Bu durum arızalara neden olabilir.
- İletken cisimleri (Örn; vidalar) ya da yağ gibi alev alabilir maddeleri inverterin yakınında bulundurmuyunuz.
- İnverter hassas bir cihaz olduğu için, inverteri düşürmeyiniz ya da çarpmayınız.
- İnverteri aşağıda belirtilen ortam şartlarında kullanınız. Aksi takdirde inverter hasar görebilir.

Ortam	FR-A820/A840/A842	FR-A846 (IP55 uyumlu modeller)
Çevreleyen hava sıcaklığı	LD, ND (ilk ayar), HD sınıfı: -10 °C ile +50 °C arası (donmasız) SLD sınıfı: -10 °C ile +40 °C arası (donmasız)	-10 °C ile +40 °C arası (donmasız)
Ortam nemi	Kaplamalı devre kartı ile: %95 veya daha az bağıl nem (yoğuşmasız), Kaplanmamış devre kartı ile: %90 veya daha az bağıl nem (yoğuşmasız)	%95 veya daha az bağıl nem (yoğuşmasız)
Depolama sıcaklığı	-20 °C ile +65 °C arası *1	
Ortam koşulları	Sadece iç mekanda kullanım için (aşındırıcı gaz, yanıcı gaz, yağ buharı, toz ve kirin bulunmadığı)	
Kurulum yüksekliği	Deniz seviyesinin maksimum 1000 m üzerinde. 2500 metreye kadar her ek 500 metre için anma değeri %3 azalır (%91)	
Vibrasyon	10 ile 55 Hz arası maks. 5,9 m/s ⁻² (X, Y, Z ekseninde)	

*1 Sadece kısa süreli izin verilir (Örn. taşıma sırasında).

*2 FR-A840-04320(160K) veya daha yükseği için maks. 2,9 m/s²

- Bir Mitsubishi ürününe halojen bazlı malzemeler (flor, klor, brom, iyot ve benzeri) sızdığı durumda ürün hasar görecektir. Çoğu zaman tahta kasaları sterilize ya da dezenfekte etmekte kullanılan gaz dezenfektanlarda halojen bazlı malzemeler kullanılır. Paketlemede, Mitsubishi ürünlerinin içine kalıntı yaratacak fümigan bileşenler sızmasını önleyin veya paketleme için alternatif bir sterilizasyon ve dezenfeksiyon yöntemi (ısılı dezenfeksiyon vb.) kullanın. Aışap paketin dezenfekte edilmesi ve sterilizasyonu da ürün paketlenmeden önce gerçekleştirilmelidir.
- Arızalanmaması için inverteri, brom dahil halojen alev geciktirici içeren bir parça veya malzeme ile birlikte kullanmayın.

Kablo bağlantıları

⚠UYARI

- İnverter çıkışlarına, Mitsubishi tarafından onaylanmamış teçhizat ve komponentler (Örn. güç faktörü düzeltme kondansatörü) bağlamayınız. İnverter çıkışına bağlanacak onaylanmamış cihazlar aşırı ısınabilir ve yanabilir.
- Sadece faz sırasına (U, V, W) uyulması durumunda, motorun dönüş yönü (STF, STR) komutlarına uygundur.
- PM motor (Sabit Miknatıslı Senkron motor) terminaleri (U, V, W), güç KAPATILDIKTAN sonra bile PM motor çalışırken yüksek gerilim taşırlar. Kablo bağlantılarının yapılmasından önce, PM motorun durdurulduğundan emin olunmalıdır. Bu kurala uyulmaması durumunda elektrik çarpması tehlikesi bulunmaktadır.
- Bir PM motoru şebeke elektriğine asla bağlamayın. PM motorun giriş terminalerine (U, V, W) şebeke elektriği uygulanması PM motorun yanmasına yol açar. PM motor, inverter çıkış terminalerine (U, V, W) bağlanmalıdır.


Test çalıştırması ve ayarlar

⚠UYARI

- Çalıştırmaya başlamadan önce parametreleri ayarlayınız. Hatalı bir parametre ayarı, tahrik ünitelerinde öngörülemez sonuçlara neden olabilir.

Çalıştırma

⚠ TEHLİKE

- Eğer tekrar dene (retry) fonksiyonu seçildiyse, bir alarm durumunda makinenin çok yakınında durmayınız.
-  tuşuna basılması, fonksiyonun ayar durumuna bağlı olarak, çıkışı durduramayabileceği için, acil durumda durdurma yapmak için ayrı bir devre ve anahtar sağlayın (güç kapatma, acil durumda durdurma için mekanik fren işlemi vb.).
- İnverter bir alarmdan sonra sıfırlanmışsa, başlatma sinyalinin kapalı olduğundan emin olunuz. Aksi takdirde motor beklenmeyen şekilde çalışmaya başlayabilir.
- Motorun, yükü tarafından tahrik edilerek maksimum motor hızından daha yüksek bir hızda çalıştığı uygulamalar için PM motoru (Sabit Miknatıslı Senkron motor) kullanmayın.
- Tork kontrolü altında ön uyarma (LX sinyali ve X13 sinyali) gerçekleştirildiğinde (Gerçek sensörsüz vektör kontrolü) Başlatma komutu (STF veya STR) girilmediğinde dahi motor düşük devirde başlatılabilir. Motor, hız sınır değeri = 0 ile başlatma komutu girişi verildiğinde de düşük devirde çalıştırılabilir. Ön uyarma gerçekleştirilmeden önce motorun çalışmasının herhangi bir güvenlik problemlerine neden olmayacağı doğrulanmalıdır.
- İnverterin seri bir haberleşme ya da bus sistemi üzerinden çalışmaya başlatılması ve durdurulması olanağı bulunmaktadır. Ancak, haberleşme verileri için seçilen parametre ayarına bağlı olarak, haberleşme sistemindeki ya da veri hattındaki bir hata durumunda çalışmakta olan tahrik ünitesinin bu sistemler üzerinden durdurulamaması tehlikesi bulunmaktadır. Bu durumda, tahrik ünitesini durdurmak için mutlaka ek güvenlik donanımı (Örn. kontrol sinyali yoluyla inverter çıkışlarını kestirmek, harici motor kontaktörü vb.) kurunuz. Kullanım ve bakım personeli, yerinde yapılan açık venet uyarılarla bu tehlike hakkında bilgilendirilmelidir
- Bağlanan yük, üç fazlı bir indüksiyon motoru veya bir PM motoru (Sabit Miknatıslı Senkron) olmalıdır. Diğer yüklerin bağlanması durumunda, bu yükler ve inverter zarar görebilir.
- Cihazlarda donanımı ve yazılımı üzerinde hiçbir değişiklik yapmayınız.
- Sökülmesi bu kullanım kılavuzunda tarif edilmemiş hiçbir parçayı sökmeyiniz. Aksi takdirde inverter arızalanabilir veya zarar görebilir.

⚠ UYARI

- İnverterin dahili termik rölesi motoru aşırı ısınmaya karşı korumayı garanti etmez. Aşırı ısınmaya karşı koruma için hem bir harici termal termistör hem de PTC termistörü takmanız önerilir.
- İnverteri çalıştırmak/durdurmak için şebeke tarafındaki manyetik kontaktörleri kullanmayınız. Aksi takdirde, inverterin ömrü azalır.
- Elektromanyetik parazitleri önlemek için, parazit önleme filtresi kullanınız ve EMC uyarınca inverterlerin doğru şekilde kurulmasına yönelik genel kabul görmüş kurallara uyunuz. Aksi takdirde, yakındaki elektronik cihazlar etkilenebilir.
- Harmoniklerle ilgili önlemleri alınız. Aksi takdirde, bu durum kompanzasyon sistemine zarar verebilir ya da alternatiflere aşırı yük uygulanabilir.
- İnverter ile 400 V sınıfı bir motor tahrik edildiğinde, lütfen yalıtımı geliştirilmiş bir motor kullanın veya şok gerilimini bastırmak için önlemler alın. Motor terminallerinde, kablo tesisat sabitlerinden kaynaklanan şok gerilimler meydana gelerek motorun yalıtımının bozulmasına neden olabilirler
- İnverter çalışması için tasarlanmış bir motor kullanın. (Motor sargılarındaki stres, hat güç kaynağındakinden daha büyüktür).
- Parametre silindiği zaman ya da all clear (bütün parametreleri temizle) yapıldıktan sonra gerekli parametreleri tekrar giriniz. Tüm parametreler fabrika ayarlarındaki başlangıç değerlerine geri döner.
- İnverter kolayca yüksek bir devir üretebilir. Yüksek devirler ayarlamadan önce, bağlı bulunan motorlar ve makinelerin yüksek devirler için uygun olup olmadığını kontrol ediniz.
- İnverterin DC frenleme fonksiyonu bir yükü sürekli tutmak üzere tasarlanmamıştır. Bu gibi uygulamalarda motor üzerinde elektromekanik fren kullanınız.
- Uzun süre kullanılmamış inverterleri çalıştırmadan önce mutlaka gerekli inceleme ve testleri yapınız.
- Statik elektrikten kaynaklanabilecek hasarları önlemek için, invertere dokunmadan önce yakınlardaki bir metal cisme dokunarak vücudunuzdaki statik elektriği boşaltınız.
- Bir invertere sadece 1 PM motor (Sabit Miknatıslı Senkron motor) bağlanabilir.
- PM motoru, PM sensörsüz vektör kontrolü ile kullanılmalıdır. PM sensörsüz vektör kontrolü altında çalıştırılırken, senkron motor, indüksiyon motoru ya da senkron indüksiyon motoru sadece PM motoru olmaları durumunda kullanılabilir.
- PM motoru, indüksiyon motor kontrol ayarlarında (başlangıç ayarları) kullanmayın. İndüksiyon motoru, PM sensörsüz vektör kontrol ayarlarında kullanmayın. Bu arızaya neden olur.
- PM motorlu bir sistemde, çıkış tarafında kontaktörün kontakları kapatılmadan önce inverter gücü AÇILMALIDIR.

Acil durum durdurma

⚠ UYARI

- İnverterin arızalanması durumunda, makine ve ekipmanı tehlikeli durumlardan koruyacak (Örn. acil frenle) güvenlik önlemlerini alınız.
- İnverter girişindeki şalterin açılması durumunda kablo bağlantılarını (kısa devre), inverter içindeki parçaların hasar görüp görmediğini kontrol ediniz. Şalterin açma nedenini tespit ediniz ve bu nedeni ortadan kaldırdıktan sonra enerji veriniz.
- Koruma fonksiyonu aktif olduğunda (yani inverter herhangi bir hata mesajıyla durduğunda), inverter kullanım kılavuzunda belirtilmiş gerekli düzeltme işlemlerini yapınız. Daha sonra inverteri resetleyerek tekrar çalıştırınız.

Bakım, inceleme ve parça değişimi

⚠ UYARI

- İnverterin kontrol devresinde izolasyon kontrolü (izolasyon direnci) için meger kullanmayınız. Bu arızaya neden olur.

İnverterin tasfiye edilmesi

⚠UYARI

- İnverteri endüstriyel atık olarak değerlendiriniz.

Genel talimatlar

Bu kullanım kılavuzundaki bir çok diyagram ve çizimde inverter kapaksız olarak ya da kısmen açık olarak gösterilmiştir. İnverteri açık durumda kesinlikle çalıştırmayınız. Daima kapağı yerine takın ve inverteri çalıştırırken daima bu Kullanım Kılavuzuna uyun. PM motor hakkında daha fazla bilgi için PM motorun Kullanım Kılavuzuna bakınız.

IP55 uyumlu modeller için: Su geçirmeme ve toz geçirmeme performansları

⚠UYARI

- Çalışma paneli (FR-DU08-01), ön kapak, kablo kapağı ve kablo rakorları vidalarla sabitlenmiş şekilde inverter, IPX5 ^{*1} su geçirmezlik ve IP5X ^{*2} toz geçirmezlik sınıfındadır.
- İnverter ile birlikte gelen Kullanım Kılavuzu ya da CD gibi öğeler IPX5 su geçirmezlik ya da IP5X toz geçirmezlik sınıfında değildir.
- İnverter IPX5 su geçirmezlik ve IP5X toz geçirmezlik sınıfında olmasına rağmen, suda kullanım için tasarlanmamıştır. Ayrıca bu sınıflandırma, gereksiz suya batırma ya da duş gibi güçlü akan bir su altında yıkama gibi işlemlerde inverterin korunacağını garanti etmez.
- İnverterin üzerine aşağıdaki aşağıdaki sıvıları dökmeyin ve uygulamayın: sabun, deterjan veya banyo temizlik katkıları içeren sular; deniz suyu; havuz suyu; ılık su; kaynar su; vb.
- İnverter iç mekan ^{*3} kullanımı için tasarlanmıştır; dış mekanda kullanılmamalıdır. İnverteri doğrudan güneş ışığı, yağmur, karla karışık yağmur, kar ya da dondurucu soğuklara maruz kalacağı yerlere kurmayın.
- Çalışma paneli (FR-DU08-01) takılı değilse, çalışma panelinin vidaları sıkılmadıysa ve çalışma paneli hasar görmüş veya deforme olmuşsa, IPX5 su geçirmezlik ve IP5X toz geçirmezlik sağlanamaz. Çalışma panelinde herhangi bir anormallik görüldüğünde, muayene ve onarım yaptırılmalıdır.
- Ön kapağın veya kablo kapağının vidaları sıkılmadıysa, inverter ve conta arasına herhangi bir yabancı madde (saç, kum, lif vb.) sıkışmış ise, conta zarar görmüşse, ön kapak veya kablo kapağı zarar görmüş veya deforme olmuşsa, IPX5 su geçirmezlik ve IP5X toz geçirmezlik sağlanamaz. İnverterin ön kapağında, kablo kapağında ya da contasında herhangi bir anormallik görüldüğünde, muayene ve onarım yaptırılmalıdır.
- Kablo rakorları, su ve toz geçirmezlik performansının sürdürülmesi için önemli bileşenlerdir. Önerilen veya eşdeğer boyutta ve şekilde kablo rakorları kullanıldığından emin olun. Standart koruyucu burçlar, IPX5 su geçirmezlik ve IP5X toz geçirmezlik sağlayacak şekilde yeterince koruma sunmazlar.
- Bir kablo rakoru hasar gördüyse veya deforme olduysa, IPX5 su geçirmezlik ve IP5X toz geçirmezlik sağlanamaz. Kablo rakorlarında herhangi bir anormallik görüldüğünde, kablo rakorunu üreten firmaya muayene ve onarım yaptırılmalıdır.
- İnverterin su ve toz geçirmezlik performanslarını sürekli kılmak için, herhangi bir anormallik olsun olmasın günlük ve periyodik muayenelerin yaptırılması önerilmektedir.

^{*1} IPX5 sınıfı, en az 3 dakika süreyle yaklaşık 3 m mesafeden 6,3 mm iç çapı olan bir başlıktan yaklaşık 12,5 litre su tutulduğunda her yönden gelen su jetlerine karşı inverter fonksiyonlarının korunduğu anlamına gelir (Burada su, oda sıcaklığında temiz su anlamına gelir (5 ile 35°C arası)).

^{*2} IP5X sınıfı, inverterin 75 µm veya daha aç çapta tozlar içeren bir karıştırma cihazı içine konduğunda ve 8 saat boyunca karıştırılıp daha sonra cihazdan çıkarıldığında dahi inverter fonksiyonlarının ve güvenliğinin korunduğu anlamına gelir.

^{*3} Burada iç mekan iklim koşullarından etkilenmeyen ortamları ifade eder.


1 KURULUM VE TALİMATLAR

1.1 Model tanımı





Sembol	Gerilim sınıfı	Sembol	Yapı, fonksiyon	Sembol	Açıklama	Sembol	Tip ^{*1}	Sembol	Devre kartı kaplaması (3C2) ^{*2}	Kaplanmış iletken
2	200 V sınıfı	0	Standart model	00023-12120	SLD nominal inverter akımı [A]	-1	FM	Yok	Yok	Yok
4	400 V sınıfı	2	Ayrık dönüştürücü tipi	0.4-500K	ND nominal inverter kapasitesi [kW]	-2	CA	-60	Var	Yok
		6	IP55 uyumlu model					-06	Var	Var

Sembol	EMC Filtresi (sadece IP55 uyumlu modeller için)
C2	Dahili C2 filtre
C3	Dahili C3 filtre

Kapasite plakası

Inverter modeli	FR-A840-00023-2-60	
Seri numarası	SERIAL : XXXXXXXX	

Nominal değer plakası

Inverter modeli	MITSUBISHI ELECTRIC INVERTER	
Giriş nominal değeri	MODEL : FR-A840-00023-2-60	
Çıkış nominal değeri	INPUT : 3PH AC380-500V 50Hz/60Hz ND (50°C) 2.3A/ SLD (40°C) 3.2A	Üretim yılı ve ayı
Seri numarası	OUTPUT : 3PH AC380-500Vmax 0.2-390Hz ND (50°C) 1.5A/ LD (50°C) 2.1A HD (50°C) 0.8A/ SLD (40°C) 2.3A	
	SERIAL : XXXXXXXX DATE : XXXX-XX	
	TC102A212G51 MADE IN JAPAN	
	MITSUBISHI ELECTRIC CORPORATION TOKYO 1000101, JAPAN	
	  	

^{*1} Özellikler tipe göre aşağıdaki şekilde farklılık gösterir

Tip	Monitör çıkışı	Başlangıç ayarı			
		Dahili EMC filtre	Kontrol lojik	Nominal frekans	Pr. 19 "Baz frekans gerilimi"
FM (terminal FM donanımlı model)	Terminal FM: darbe katarı çıkışı Terminal AM: analog gerilim çıkışı (0 - ±10 V DC)	KAPALI	Negatif lojik	60 Hz	9999 (güç kaynağı gerilimi ile aynı)
CA (terminal CA donanımlı model)	Terminal CA: analog akım çıkışı (0 - 20 mA DC) Terminal AM: analog gerilim çıkışı (0 - ±10 V DC)	AÇIK	Pozitif lojik	50 Hz	8888 (güç kaynağı geriliminin %95'i)

^{*2} Sadece standart modellerde ve ayrıık dönüştürücü tiplerinde.

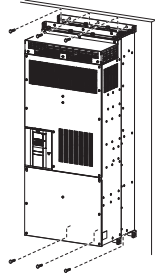
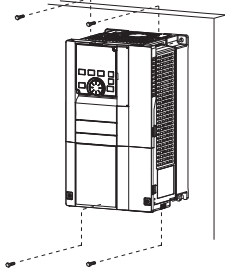
Notlar

- Nominal değer plakası SLD çalışmada (Super Light Duty, Süper Hafif Yük) nominal inverter akımını gösterir. SLD çalışmada, maksimum 40°C çevreleyen hava sıcaklığında nominal aşırı akım 60 sn için nominal akımın %110'u, 3 sn için %120'sidir.
- Bu kurulum kılavuzunda kullanılan inverter model adları inverter modelinden, ör. FR-A840-00023-2-60 ve [kW] olarak belirtilen parantez içindeki ilgili motor kapasitesinden oluşmaktadır. Bu yaklaşım daha iyi anlaşılmasını sağlar ve doğru motor seçiminde yardımcı olur. Kapasite, akım veya aşırı yük akım değerleri gibi diğer özellikler için 8 bölümüne bakınız.
- Bu kurulum kılavuzunda farklı tipteki inverter modelleri için aşağıdaki ortak tanımlamalar kullanılır:
 - FR-A8□0: Standart model
 - FR-A8□2: Ayrık dönüştürücü tipi
 - FR-A8□6: IP55 uyumlu model
- Doğru frekans inverter seçiminde uygulamaya ilişkin ayrıntıları ve özellikle de yük karakteristiklerini bilmek gerekir.



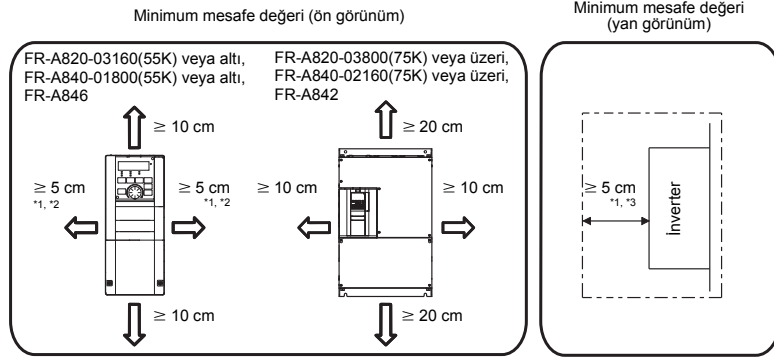
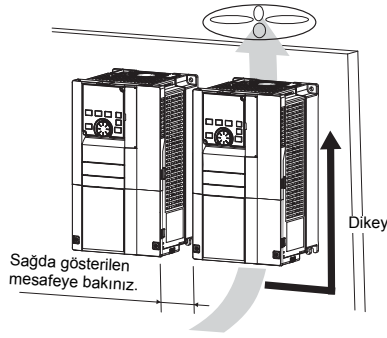
1.2 Montaj

- İnverteri sağlam bir zemin üzerine civatalarla emniyetli olarak monte ediniz.



FR-A840-04320(160K) veya daha yükseği için ve FR-A842 modelleri (ayrık dönüştürücü tipi) için altı konumdan sabitleyin.

- Uygun açıklık ve soğutma mesafelerini bırakınız.
- İnverterin kurulacağı yeri direkt güneş ışığından, yüksek sıcaklıktan ve yüksek nemden koruyunuz.
- İnverteri yanmaz bir yüzey üzerine monte edin.
- Birden fazla inverteri monte ederken, soğutma tedbiri olarak inverterleri paralel monte edin.



- *1 FR-A820-00250(3.7K) veya altı, FR-A840-00126(3.7K) veya altı ve FR-A846-00126(3.7K) veya altı için 1cm veya daha fazla mesafe bırakın.
- *2 FR-A820-01250(22K) veya altı ve FR-A840-00620(22K) veya altı kullanılırken, 40 °C veya daha düşük çevreleyen hava sıcaklığında (SLD sınıfı inverter için 30 °C veya daha düşük), yan yana montaj (0 cm mesafe) yapılabilir.
- *3 FR-A840-04320(160K) veya üzeri ve FR-A842 modellerinin soğutma fanlarının değiştirilmesi için inverterin önünde 30 cm mesafe olması gereklidir. Fan değişimi için kullanım kılavuzuna bakınız.

1.3 Ortam

Kurulumdan önce aşağıdaki ortam koşullarının sağlanıp sağlanmadığını kontrol ediniz:

Çevreleyen hava sıcaklığı *6	LD, ND (başlangıç ayarı), HD sınıfı: -10 °C ile +50 °C arası (donmasız)	<p>Pano</p>
	SLD sınıfı: -10 °C ile +40 °C arası (donmasız)	
	IP55 uyumlu modeller: -10 °C ile +40 °C arası (donmasız)	
Ortam nemi	Devre kartı kaplamalı, IP55 uyumlu modeller: %95 veya daha az bağıl nem (yoğuşmasız), Kaplanmamış devre kartı ile: %90 veya daha az bağıl nem (yoğuşmasız)	
Depolama sıcaklığı	-20 °C ile +65 °C arası *4	
Ortam koşulları	Sadece iç mekanda kullanım için (aşındırıcı, alev alıcı gazların, yağ buharının, toz ve kirin bulunmadığı)	
Kurulum yüksekliği	Deniz seviyesinin maksimum 2.500 m üzerinde *5	
Vibrasyon	10 ile 55 Hz arası 5,9 m/s ² veya daha az *7 (X, Y, Z ekseninde)	

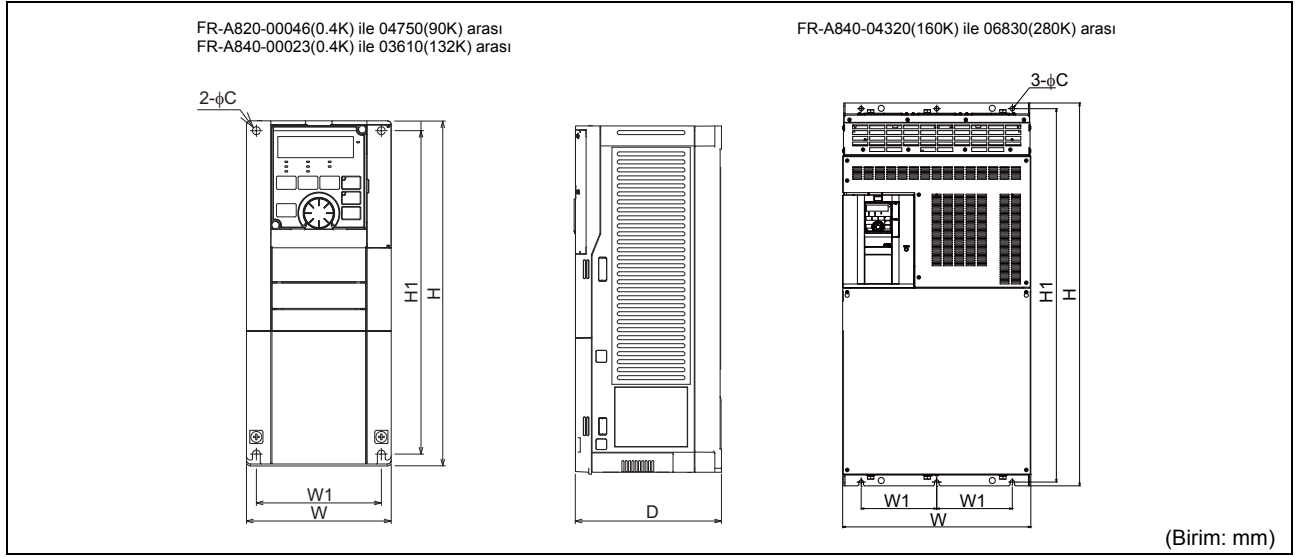
*4 Kısa bir süre için uygulanabilir sıcaklık, örneğin taşımada.

*5 1000 m'nin üzerinde, 2500 metreye kadar kurulumlarda her ek 500 metre için nominal akım değeri %3 azalır.

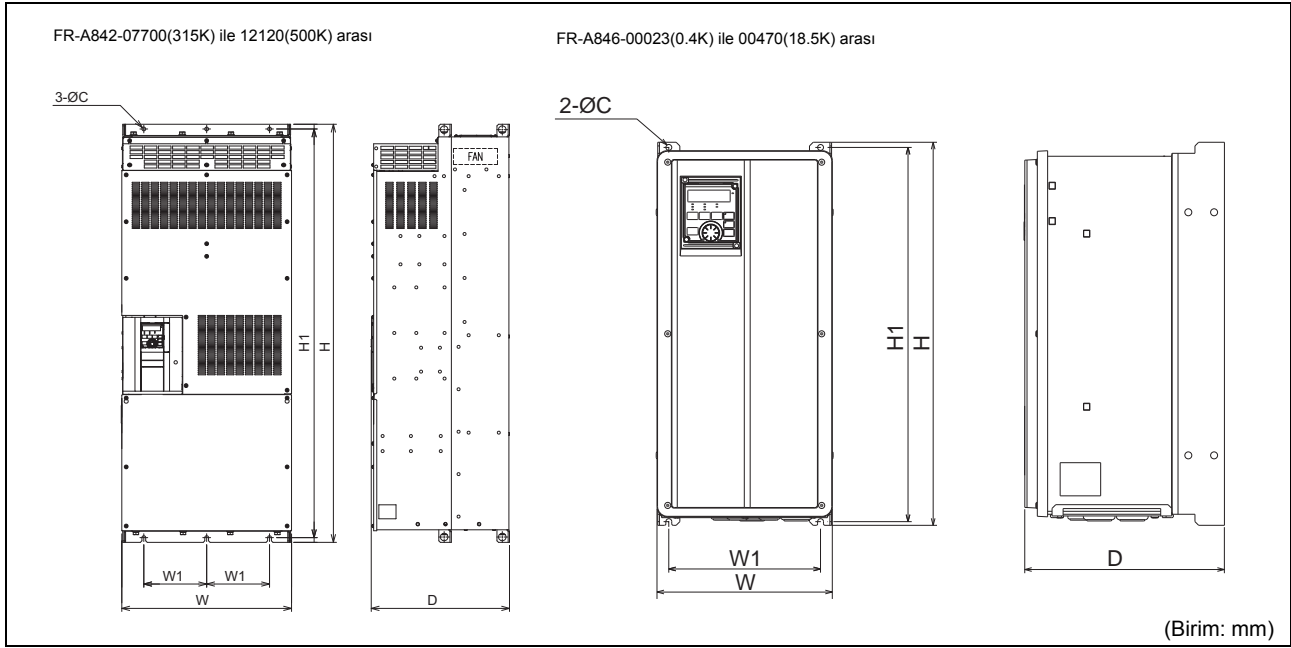
*6 Çevreleyen hava sıcaklığı, pano içindeki ölçüm konumunda ölçülen sıcaklıktır. Ortam sıcaklığı pano dışındaki sıcaklıktır.

*7 FR-A840-04320(160K) veya daha yükseği için maks. 2,9 m/s²

2 DIŐ BOYUTLAR



	Inverter Tipi	W	W1	H	H1	D	C		
200 V sınıfı	FR-A820-00046(0.4K)	110	95	260	245	110	6		
	FR-A820-00077(0.75K)					125			
	FR-A820-00105(1.5K)	150	125			140		10	
	FR-A820-00167(2.2K)								
	FR-A820-00250(3.7K)								
	FR-A820-00340(5.5K)								
	FR-A820-00490(7.5K)	220	195	300	285	170			
	FR-A820-00630(11K)								
	FR-A820-00770(15K)	250	230	400	380	190			
	FR-A820-00930(18.5K)								
	FR-A820-01250(22K)								
	FR-A820-01540(30K)								
	FR-A820-01870(37K)	435	380	550	530				195
	FR-A820-02330(45K)								
FR-A820-03160(55K)									
FR-A820-03800(75K)									
FR-A820-04750(90K)	465	400	700	675	250				
FR-A820-03610(132K)									
FR-A840-00023(0.4K)	150	125	260	245			140		
FR-A840-00038(0.75K)									
FR-A840-00052(1.5K)									
FR-A840-00083(2.2K)									
FR-A840-00126(3.7K)									
FR-A840-00170(5.5K)									
FR-A840-00250(7.5K)	220	195	300	285		170			
FR-A840-00310(11K)									
FR-A840-00380(15K)									
FR-A840-00470(18.5K)									
FR-A840-00620(22K)	250	230	400	380				190	
FR-A840-00770(30K)									
FR-A840-00770(30K)									
FR-A840-00930(37K)									
FR-A840-01160(45K)	435	380	550	525	250				
FR-A840-01800(55K)									
FR-A840-02160(75K)									
FR-A840-02600(90K)									
FR-A840-03250(110K)	465	400	620	595			300		
FR-A840-03610(132K)									
FR-A840-04320(160K)									
FR-A840-04810(185K)									
FR-A840-05470(220K)	680	300	1010	985		380			
FR-A840-06100(250K)									
FR-A840-06830(280K)									
FR-A840-06830(280K)									



	Inverter Tipi	W	W1	H	H1	D	C
400 V sınıfı	FR-A842-07700(315K)	540	200	1330	1300	440	12
	FR-A842-08660(355K)						
	FR-A842-09620(400K)						
	FR-A842-10940(450K)	680	240	1580	1550		
	FR-A842-12120(500K)						
		FR-A846-00023(0.4K) ile 00170(5.5K) arası	238	201	520	508	271
	FR-A846-00250(7.5K) ile 00470(18.5K) arası	650			632,5	285	10

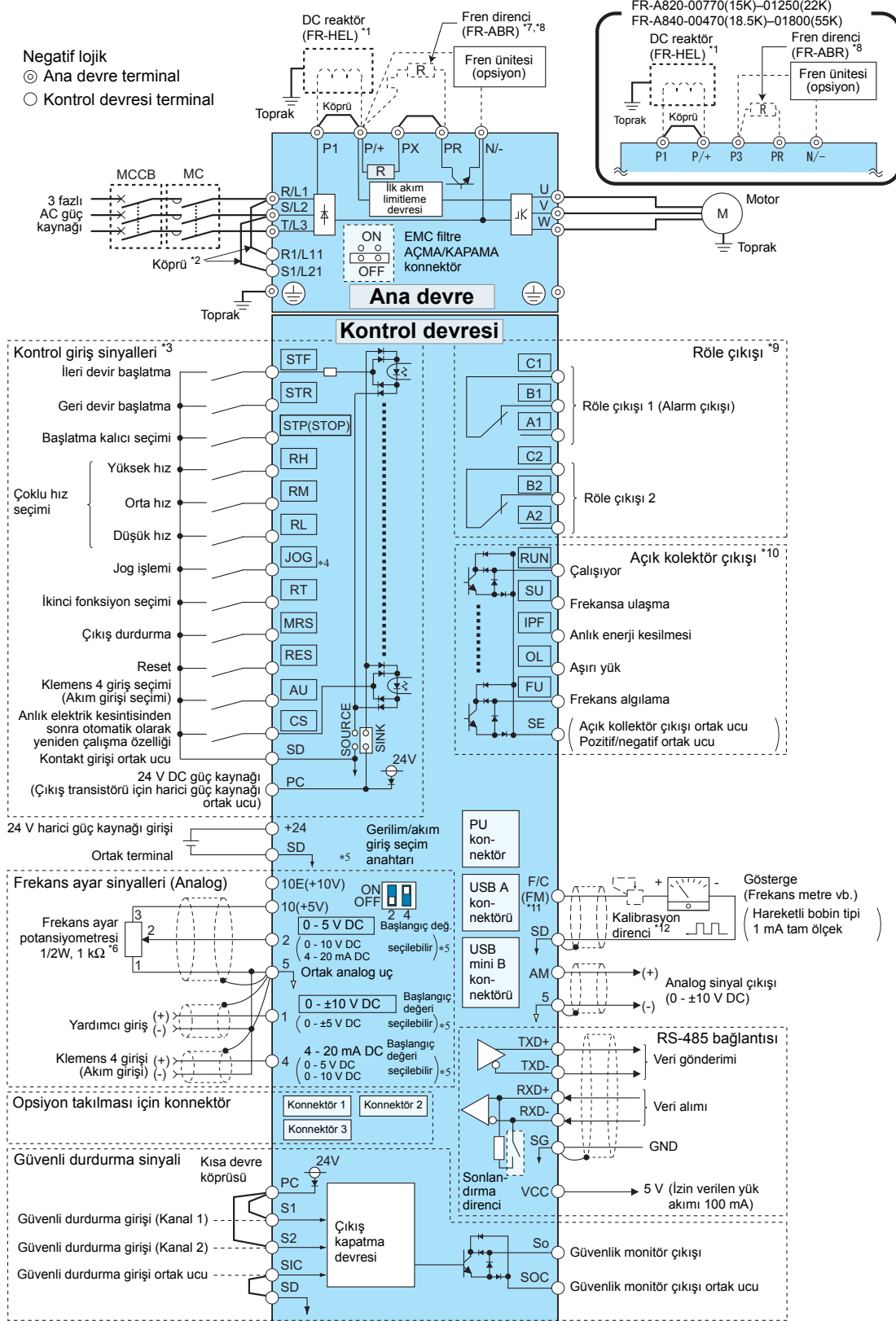
Dönüştürücü ünitesi (FR-CC2) boyutları için FR-CC2 Kullanım Kılavuzuna bakınız.

3 KABLO BAĞLANTILARI

3.1 Terminal bağlantı şeması

3.1.1 FR-A820/A840

● FM tipi



1 ile 12 arası dipnotlar için sonraki sayfaya bakınız.

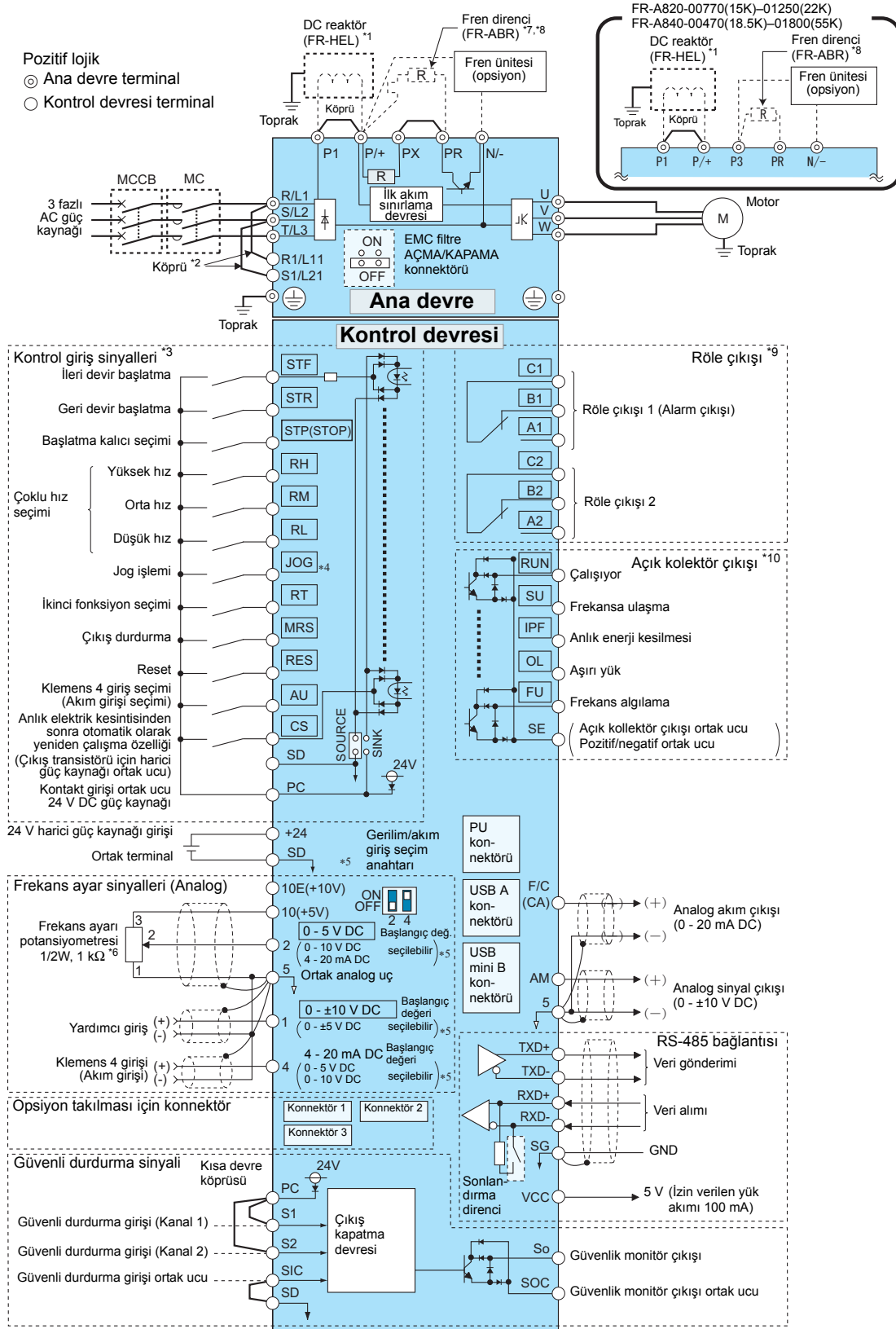


- *1 FR-A820-03800(75K) veya üzeri ve FR-A840-02160(75K) veya üzeri için ya da 75 kW ya da daha yüksek kapasitesi olan bir motor kullanılıyorsa, her zaman opsiyon olarak sağlanan bir DC reaktör (FR-HEL) bağlayın.
(Bir DC reaktör seçerken, bkz. sayfa 53 ve ilgili motor kapasitesine uygun motoru seçin.) FR-A820-03160(55K) veya altı ya da FR-A840-01800(55K) veya altı ünitelere bir DC reaktör bağlarken P1 ve P/+ terminaleri arasına köprü takılı ise DC reaktörü takmadan önce köprüyü çıkarın.
- *2 Kontrol devresi için ayrı besleme kaynağı kullanılırken R1/L11 ve S1/L21 üzerindeki köprüleri çıkartınız.
- *3 Bu terminalerde giriş gerilimi olmasına izin verilmez. Bu terminalerin fonksiyonu giriş terminali ataması ile değiştirilebilir (Pr. 178 ile Pr. 189 arası). (Bkz. sayfa 33.)
- *4 JOG terminali ayrıca darbe katarı giriş terminali olarak da kullanılır. JOG ile darbe arasında seçim yapmak için Pr. 291'i kullanın.
- *5 Terminal giriş özellikleri, analog giriş parametreleri anahtarlaması (Pr. 73, Pr. 267) ile değiştirilebilir. Gerilim girişi için (0 - 5 V/0 - 10 V), gerilim/akım girişi anahtarını KAPALI olarak ayarlayın. Akım girişi için (4 - 20 mA), gerilim/akım girişi anahtarını AÇIK olarak ayarlayın. 10. ve 2. terminaler, ayrıca PTC giriş terminali olarak da kullanılabilir (Pr. 561). (FR-A800 Kullanım Kılavuzuna bakınız.)
- *6 Frekans ayar sinyali sıklıkla değiştiğinde 2 W, 1 kΩ direnç kullanmanız tavsiye edilir.
- *7 Bir fren direnci bağlarken, PR ve PX arasındaki köprüyü çıkarınız (FR-A820-00046(0.4K) ile 00490(7.5K) arası, FR-A840-00023(0.4K) ile 00250(7.5K) arası).
- *8 FR-A820-00046(0.4K) ile 01250(22K) arası, ve FR-A840-00023(0.4K) ile 00620(22K) arası ünitelerde PR terminali bulunur. Aşırı ısınma ve deşarj dirençlerinin zarar görmesini önlemek için termik röle takınız. (Kullanım Kılavuzuna başvurunuz.)
- *9 Bu terminalerin fonksiyonu çıkış terminali ataması ile değiştirilebilir (Pr. 195, Pr. 196). (Bkz. sayfa 33.)
- *10 Bu terminalerin fonksiyonu çıkış terminali ataması ile değiştirilebilir (Pr. 190 ile Pr. 194). (Bkz. sayfa 33.)
- *11 F/C(FM) terminali, Pr. 291 ayarlanarak açık kollektör çıkışı ile darbe çıkışı için kullanılabilir.
- *12 Ölçek çalışma paneli ile kalibre edildiğinde gerekli değildir.

UYARI

- Gürültüden dolayı sorun yaşamamak için sinyal kablolarını güç kablolarının 10 cm uzağında tutunuz. Ayrıca giriş ve çıkış güç kablolarını da ayrı tutun.
 - Kablo bağlantıları bittikten sonra inverter içinde kesik kablo parçaları kalmamalıdır. Kesik kablo parçaları alarm ya da arızalara neden olabilir. Inverterin her zaman temiz kalmasını sağlayınız. Örneğin kontrol panosu vb. içinde montaj deliklerini delerken, talaş ya da yabancı maddelerin inverterin içine girmesine izin vermeyiniz.
 - Akım/gerilim girişi seçme anahtarını doğru şekilde ayarlayınız. Yanlış bir ayar; hataya, arızaya ya da yanlış çalışmaya yol açabilir.
-

● CA tipi



1 ile 10 arası dipnotlar için sonraki sayfaya bakınız.



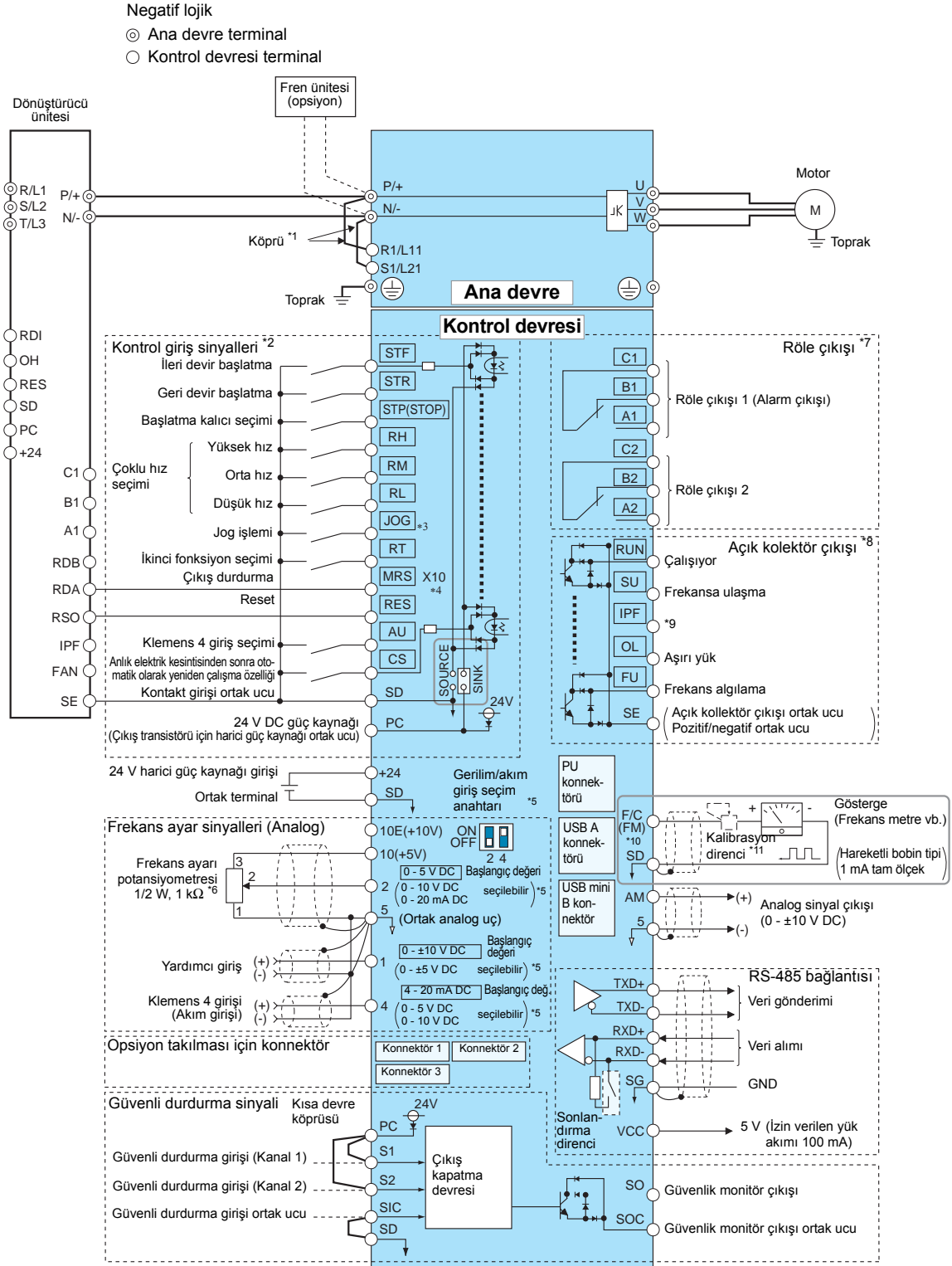
- *1 FR-A820-03800(75K) veya üzeri ve FR-A840-02160(75K) veya üzeri için ya da 75 kW ya da daha yüksek kapasitesi olan bir motor kullanılıyorsa, her zaman opsiyon olarak sağlanan bir DC reaktör (FR-HEL) bağlayın. (Bir DC reaktör seçerken, bkz. sayfa 53 ve ilgili motor kapasitesine uygun motoru seçin.) FR-A820-03160(55K) veya altı ya da FR-A840-01800(55K) veya altı ünitelere bir DC reaktör bağlarken P1 ve P/+ terminalleri arasına köprü takılı ise DC reaktörü takmadan önce köprüyü çıkarın.
- *2 Kontrol devresi için ayrı besleme kaynağı kullanılırken R1/L11 ve S1/L21 üzerindeki köprüleri çıkartınız.
- *3 Bu terminallerin fonksiyonu giriş terminali ataması ile değiştirilebilir (Pr. 178 ile Pr. 189 arası). (Bkz. sayfa 33.)
- *4 JOG terminali ayrıca darbe katarı giriş terminali olarak da kullanılır. JOG ile darbe arasında seçim yapmak için Pr. 291'i kullanın.
- *5 Terminal giriş özellikleri, analog giriş parametreleri anahtarlama (Pr. 73, Pr. 267). Gerilim girişi için (0 - 5 V/0 - 10 V), gerilim/akım girişi anahtarını KAPALI olarak ayarlayın. Akım girişi için (4 - 20 mA), gerilim/akım girişi anahtarını AÇIK olarak ayarlayın. 10. ve 2. terminaller, ayrıca PTC giriş terminali olarak da kullanılabilir (Pr. 561) (FR-A800 Kullanım Kılavuzuna bakınız.)
- *6 Frekans ayar sinyali sıklıkla değiştiğinde 2 W, 1 kΩ direnç kullanmanız tavsiye edilir.
- *7 Bir fren direnci bağlarken, PR ve PX arasındaki köprüyü çıkarınız (FR-A820-00046(0.4K) ile 00490(7.5K) arası, FR-A840-00023(0.4K) ile 00250(7.5K) arası).
- *8 FR-A820-00046(0.4K) ile 01250(22K) arası ve FR-A840-00023(0.4K) ile 00620(22K) arası ünitelerde PR terminali bulunur. Aşırı ısınma ve deşarj dirençlerinin zarar görmesini önlemek için termik röle takınız. (Kullanım Kılavuzuna başvurunuz.)
- *9 Bu terminallerin fonksiyonu çıkış terminali ataması ile değiştirilebilir (Pr. 195, Pr. 196). (Bkz. sayfa 33.)
- *10 Bu terminallerin fonksiyonu çıkış terminali ataması ile değiştirilebilir (Pr. 190 ile Pr. 194). (Bkz. sayfa 33.)

UYARI

- Gürültüden dolayı sorun yaşamamak için sinyal kablolarını güç kablolarının 10 cm uzağında tutunuz. Ayrıca giriş ve çıkış güç kablolarını da ayrı tutun.
 - Kablo bağlantıları bittikten sonra inverter içinde kesik kablo parçaları kalmamalıdır. Kesik kablo parçaları alarm ya da arızalara neden olabilir. Inverterin her zaman temiz kalmasını sağlayınız. Örneğin kontrol panosu vb. içinde montaj deliklerini delerken, talaş ya da yabancı maddelerin inverterin içine girmesine izin vermeyiniz.
 - Gerilim/akım giriş anahtarını doğru konuma ayarlayın. Yanlış bir ayar; hataya, arızaya ya da yanlış çalışmaya yol açabilir.
-

3.1.2 FR-A842

● FM tipi



*1 ile *11* arası dipnotlar için sonraki sayfaya bakınız.

Not

FR-A842 modelleri, ayrı olarak çalıştırılan bir dönüştürücü ünitesi (FR-CC2) ile çalıştırılmalıdır. Dönüştürücü ünitesinin kurulumu hakkında daha fazla bilgi için ilgili FR-CC2 Kullanım Kılavuzuna bakınız.



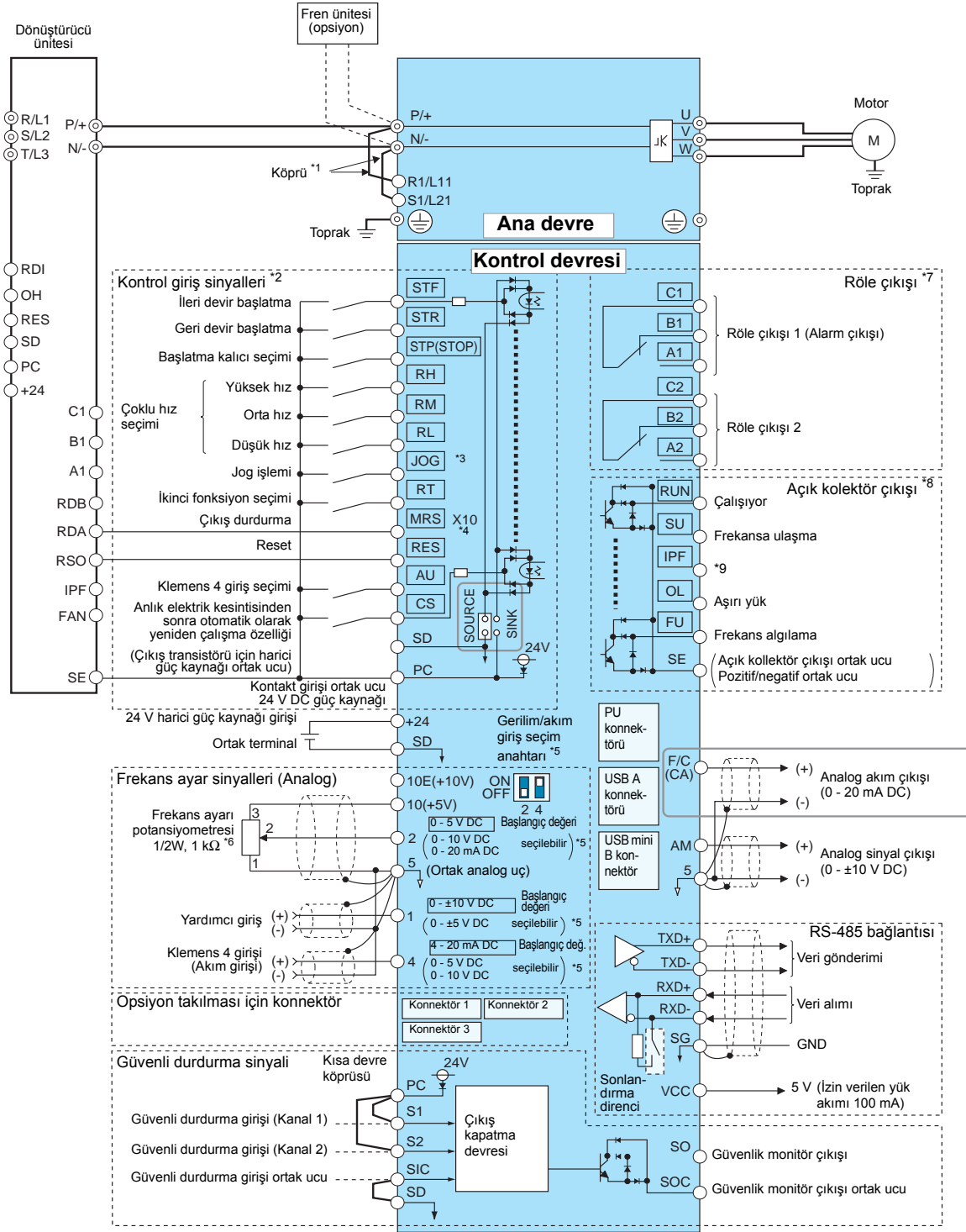
- *1 R1/L11 ve S1/L21 terminalleri, bir köprü ile sırasıyla P/+ ve N/- terminallerine bağlıdır. Kontrol devresi için ayrı besleme kaynağı kullanılırken R1/L11 ve S1/L21 üzerindeki köprüleri çıkartınız.
- *2 Bu terminallerde giriş gerilimi olmasına izin verilmez. Bu terminallerin fonksiyonu giriş terminali ataması ile değiştirilebilir (Pr. 178 ile Pr. 189 arası). (Bkz. sayfa 33.)
- *3 JOG terminali ayrıca darbe katarı giriş terminali olarak da kullanılır. JOG ile darbe arasında seçim yapmak için Pr. 291'i kullanın.
- *4 X10 sinyali (giriş özelliği NC (Normalde Kapalı) kontak) başlangıç ayarlarında MRS terminaline atanır. X10 sinyalinin giriş özelliğini NO (Normalde Açık) kontağa değiştirmek için Pr. 599 = "0" olarak belirleyin.
- *5 Terminal giriş özellikleri, analog giriş parametreleri anahtarlaması (Pr. 73, Pr. 267). Gerilim girişi için (0 - 5 V/0 - 10 V), gerilim/akım girişi anahtarını KAPALI olarak ayarlayın. Akım girişi için (4 - 20 mA), gerilim/akım girişi anahtarını AÇIK olarak ayarlayın. 10. ve 2. terminaller, ayrıca PTC giriş terminali olarak da kullanılabilir (Pr. 561). (FR-A800 Kullanım Kılavuzuna bakınız.)
- *6 Frekans ayar sinyali sıklıkla değiştiğinde 2 W, 1 kΩ direnç kullanmanız tavsiye edilir.
- *7 Bu terminallerin fonksiyonu çıkış terminali ataması ile değiştirilebilir (Pr. 195, Pr. 196). (Bkz. sayfa 33.)
- *8 Bu terminallerin fonksiyonu çıkış terminali ataması ile değiştirilebilir (Pr. 190 ile Pr. 194). (Bkz. sayfa 33.)
- *9 Başlangıç ayarında atanmış fonksiyon yok. Fonksiyon ataması için Pr.192'yi kullanınız.
- *10 F/C (FM) terminali, Pr. 291 ayarlanarak açık kollektör çıkışı ile darbe çıkışı için kullanılabilir.
- *11 Ölçek çalışma paneli ile kalibre edildiğinde gerekli değildir.

UYARI

- Gürültüden dolayı sorun yaşamamak için sinyal kablolarını güç kablolarınının 10 cm uzağında tutunuz. Ayrıca giriş ve çıkış güç kablolarını da ayrı tutun.
- Kablo bağlantıları bittikten sonra inverter içinde kesik kablo parçaları kalmamalıdır. Kesik kablo parçaları alarm ya da arızalara neden olabilir. Inverterin her zaman temiz kalmasını sağlayınız. Örneğin kontrol panosu vb. içinde montaj deliklerini delerken, talaş ya da yabancı maddelerin inverterin içine girmesine izin vermeyiniz.
- Gerilim/akım giriş anahtarını doğru konuma ayarlayın. Yanlış bir ayar; hataya, arızaya ya da yanlış çalışmaya yol açabilir.

● CA tipi

- Pozitif lojik
 ⊙ Ana devre terminal
 ○ Kontrol devresi terminal



1 ile 9 arası dipnotlar için sonraki sayfaya bakınız.

Not

FR-A842 modelleri, ayrı olarak çalıştırılan bir dönüştürücü ünitesi (FR-CC2) ile çalıştırılmalıdır. Dönüştürücü ünitesinin kurulumu hakkında daha fazla bilgi için ilgili FR-CC2 Kullanım Kılavuzuna bakınız.



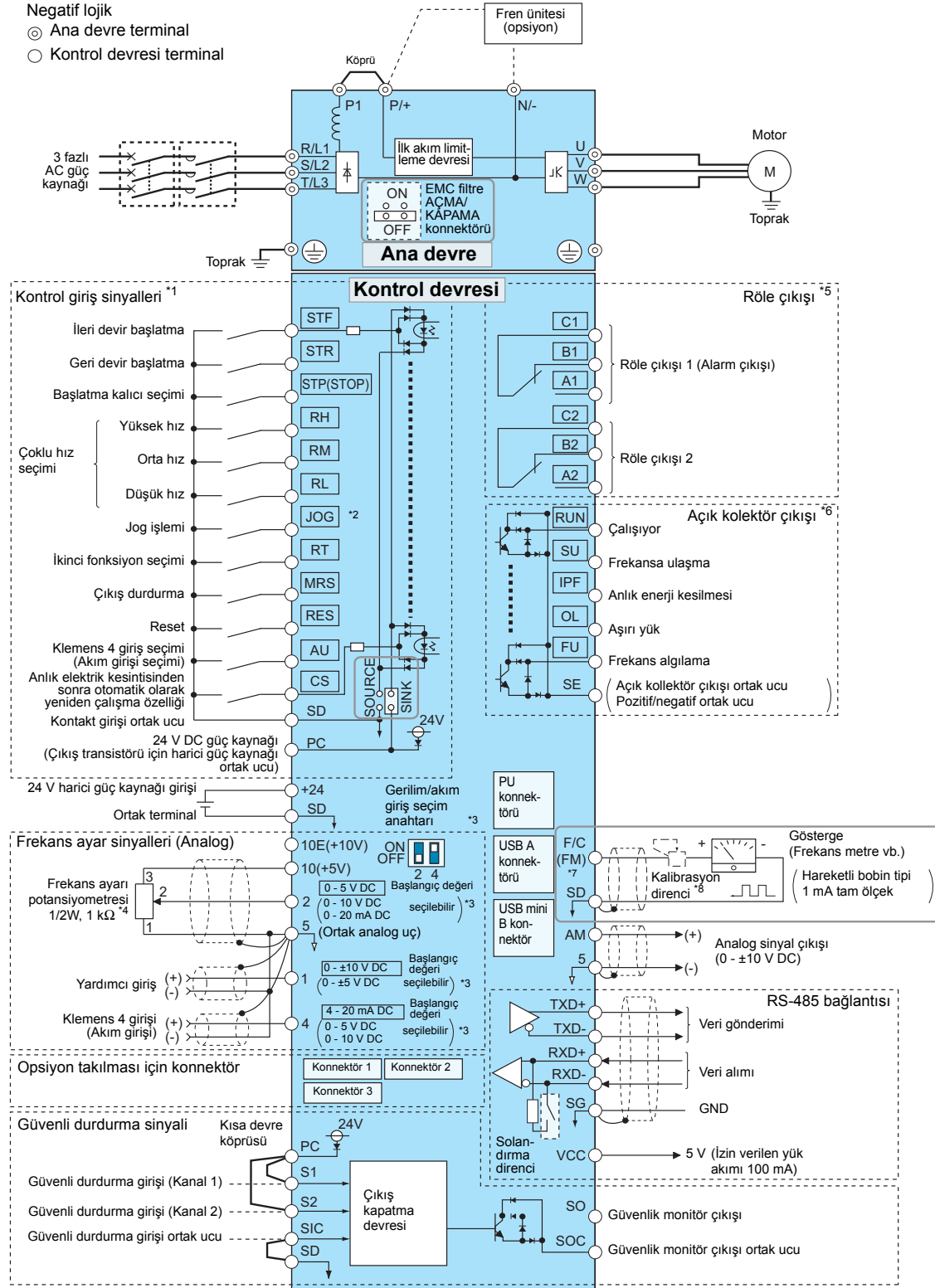
- *1 R1/L11 ve S1/L21 terminalleri, bir köprü ile sırasıyla P/+ ve N/- terminallerine bağlıdır. Kontrol devresi için ayrı besleme kaynağı kullanılırken R1/L11 ve S1/L21 üzerindeki köprüleri çıkartınız.
- *2 Bu terminallerde giriş gerilimi olmasına izin verilmez. Bu terminallerin fonksiyonu giriş terminali ataması ile değiştirilebilir (Pr. 178 ile Pr. 189 arası). (Bkz. sayfa 33.)
- *3 JOG terminali ayrıca darbe katarı giriş terminali olarak da kullanılır. JOG ile darbe arasında seçim yapmak için Pr. 291'i kullanın.
- *4 X10 sinyali (giriş özelliği NC (Normalde Kapalı) kontak) başlangıç ayarlarında MRS terminaline atanır. X10 sinyalinin giriş özelliğini NO (Normalde Açık) kantağa değiştirmek için Pr. 599 = "0" olarak belirleyin.
- *5 Terminal giriş özellikleri, analog giriş parametreleri anahtarlaması (Pr. 73, Pr. 267). Gerilim girişi için (0 - 5 V/0 - 10 V), gerilim/akım girişi anahtarını KAPALI olarak ayarlayın. Akım girişi için (4 - 20 mA), gerilim/akım girişi anahtarını AÇIK olarak ayarlayın. 10. ve 2. terminaller, ayrıca PTC giriş terminali olarak da kullanılabilir (Pr. 561). (FR-A800 Kullanım Kılavuzuna bakınız.)
- *6 Frekans ayar sinyali sıklıkla değiştiğinde 2W, 1 kΩ direnç kullanmanız tavsiye edilir.
- *7 Bu terminallerin fonksiyonu çıkış terminali ataması ile değiştirilebilir (Pr. 195, Pr. 196). (Bkz. sayfa 33.)
- *8 Bu terminallerin fonksiyonu çıkış terminali ataması ile değiştirilebilir (Pr. 190 ile Pr. 194). (Bkz. sayfa 33.)
- *9 Başlangıç ayarında atanmış fonksiyon yok. Fonksiyon ataması için Pr.192'yi kullanınız.

UYARI

- Gürültüden dolayı sorun yaşamamak için sinyal kablolarını güç kablolarının 10 cm uzağında tutunuz. Ayrıca giriş ve çıkış güç kablolarını da ayrı tutun.
- Kablo bağlantıları bittikten sonra inverter içinde kesik kablo parçaları kalmamalıdır. Kesik kablo parçaları alarm ya da arızalara neden olabilir. Inverterin her zaman temiz kalmasını sağlayınız. Örneğin kontrol panosu vb. içinde montaj deliklerini delerken, talaş ya da yabancı maddelerin inverterin içine girmesine izin vermeyiniz.
- Gerilim/akım girişi anahtarını doğru konuma ayarlayın. Yanlış bir ayar; hataya, arızaya ya da yanlış çalışmaya yol açabilir.

3.1.3 FR-A846

● FM tipi



1 ile 8 arası dipnotlar için sonraki sayfaya bakınız.

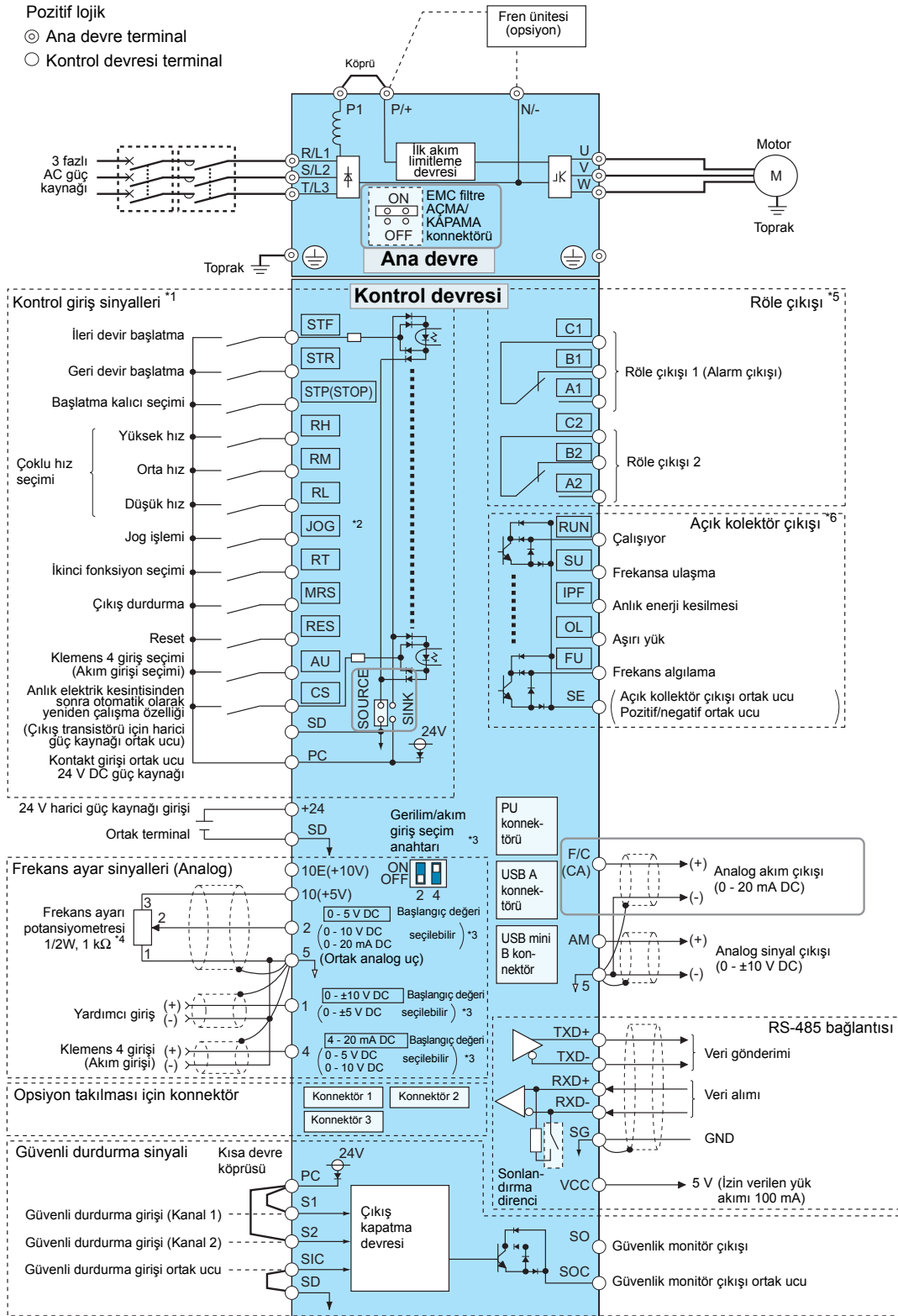


- *1 Bu terminallerde giriş gerilimi olmasına izin verilmez. Bu terminallerin fonksiyonu giriş terminali ataması ile değiştirilebilir (Pr. 178 ile Pr. 189 arası). (Bkz. sayfa 33.)
- *2 JOG terminali ayrıca darbe katarı giriş terminali olarak da kullanılır. JOG ile darbe arasında seçim yapmak için Pr. 291'i kullanın.
- *3 Terminal giriş özellikleri, analog giriş parametreleri anahtarlaması (Pr. 73, Pr. 267). Gerilim girişi için (0 - 5 V/0 - 10 V), gerilim/akım girişi anahtarını KAPALI olarak ayarlayın. Akım girişi için (4 - 20 mA), gerilim/akım girişi anahtarını AÇIK olarak ayarlayın. 10. ve 2. terminaller, ayrıca PTC giriş terminali olarak da kullanılabilir. (Pr. 561) (FR-A800 Kullanım Kılavuzuna bakınız.)
- *4 Frekans ayar sinyali sıklıkla değiştiğinde 2 W, 1 kΩ direnç kullanmanız tavsiye edilir.
- *5 Bu terminallerin fonksiyonu çıkış terminali ataması ile değiştirilebilir (Pr. 195, Pr. 196). (Bkz. sayfa 33.)
- *6 Bu terminallerin fonksiyonu çıkış terminali ataması ile değiştirilebilir (Pr. 190 ile Pr. 194). (Bkz. sayfa 33.)
- *7 F/C (FM) terminali, Pr. 291 ayarlanarak açık kollektör çıkışı ile darbe çıkışı için kullanılabilir.
- *8 Ölçek çalışma paneli ile kalibre edildiğinde gerekli değildir.

UYARI

- Gürültüden dolayı sorun yaşamamak için sinyal kablolarını güç kablolarının 10 cm uzağında tutunuz. Ayrıca giriş ve çıkış güç kablolarını da ayrı tutun.
- Kablo bağlantıları bittikten sonra inverter içinde kesik kablo parçaları kalmamalıdır. Kesik kablo parçaları alarm ya da arızalara neden olabilir. Inverterin her zaman temiz kalmasını sağlayınız. Örneğin kontrol panosu vb. içinde montaj deliklerini delerken, talaş ya da yabancı maddelerin inverterin içine girmesine izin vermeyiniz.
- Gerilim/akım giriş anahtarını doğru konuma ayarlayın. Yanlış bir ayar; hataya, arızaya ya da yanlış çalışmaya yol açabilir.

● CA tipi



1 ile 6 arası dipnotlar için sonraki sayfaya bakınız.



- *1 Bu terminallerde giriş gerilimi olmasına izin verilmez. Bu terminallerin fonksiyonu giriş terminali ataması ile değiştirilebilir (Pr. 178 ile Pr. 189 arası). (Bkz. sayfa 33.)
- *2 JOG terminali ayrıca darbe katarı giriş terminali olarak da kullanılır. JOG ile darbe arasında seçim yapmak için Pr. 291'i kullanın.
- *3 Terminal giriş özellikleri, analog giriş parametreleri anahtarlaması (Pr. 73, Pr. 267). Gerilim girişi için (0 - 5 V/0 - 10 V), gerilim/akım girişi anahtarını KAPALI olarak ayarlayın. Akım girişi için (4 - 20 mA), gerilim/akım girişi anahtarını AÇIK olarak ayarlayın. 10. ve 2. terminaller, ayrıca PTC giriş terminali olarak da kullanılabilir. (Pr. 561) (FR-A800 Kullanım Kılavuzuna bakınız.)
- *4 Frekans ayar sinyali sıklıkla değiştiğinde 2 W, 1 kΩ direnç kullanmanız tavsiye edilir.
- *5 Bu terminallerin fonksiyonu çıkış terminali ataması ile değiştirilebilir (Pr. 195, Pr. 196). (Bkz. sayfa 33.)
- *6 Bu terminallerin fonksiyonu çıkış terminali ataması ile değiştirilebilir (Pr. 190 ile Pr. 194). (Bkz. sayfa 33.)

UYARI

- Gürültüden dolayı sorun yaşamamak için sinyal kablolarını güç kablolarının 10 cm uzağında tutunuz. Ayrıca giriş ve çıkış güç kablolarını da ayrı tutun.
- Kablo bağlantıları bittikten sonra inverter içinde kesik kablo parçaları kalmamalıdır. Kesik kablo parçaları alarm ya da arızalara neden olabilir. Inverterin her zaman temiz kalmasını sağlayınız. Örneğin kontrol panosu vb. içinde montaj deliklerini delerken, talaş ya da yabancı maddelerin inverterin içine girmesine izin vermeyiniz.
- Gerilim/akım giriş anahtarını doğru konuma ayarlayın. Yanlış bir ayar; hataya, arızaya ya da yanlış çalışmaya yol açabilir.

3.2 Ana devre terminalleri

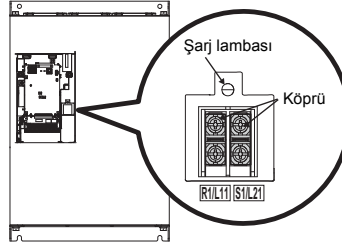
3.2.1 Terminal düzeni ve bağlantılar

<p>FR-A820-00046(0.4K), 00077(0.75K)</p> <p>Güç kaynağı Motor Şarj lambası</p>	<p>FR-A820-00105(1.5K) ile 00250(3.7K) arası FR-A840-00023(0.4K) ile 00126(3.7K) arası</p> <p>Güç kaynağı Motor Şarj lambası</p>	<p>FR-A820-00340(5.5K), 00490(7.5K) FR-A840-00170(5.5K), 00250(7.5K)</p> <p>Şarj lambası Güç kaynağı Motor</p>
<p>FR-A820-00630(11K) FR-A840-00310(11K), 00380(15K)</p> <p>Şarj lambası Güç kaynağı Motor</p>	<p>FR-A820-00770(15K) ile 01250(22K) arası FR-A840-00470(18.5K), 00620(22K)</p> <p>Güç kaynağı Motor Köprü</p>	<p>FR-A820-01540(30K) *2 FR-A840-00770(30K)</p> <p>Şarj lambası Köprü Güç kaynağı Motor</p>
<p>FR-A820-01870(37K), 02330(45K) *1</p> <p>Güç kaynağı Köprü Motor</p>	<p>FR-A820-03160(55K) *1</p> <p>Güç kaynağı Köprü Motor</p>	<p>FR-A840-00930(37K) ile 01800(55K) arası *1</p> <p>Güç kaynağı Köprü Motor</p>
<p>FR-A840-02160(75K), 02600(90K) *1</p> <p>Güç kaynağı DC reaktör Motor</p>	<p>FR-A820-03800(75K), 04750(90K) *1 FR-A840-03250(110K) ile 04810(185K) arası *1</p> <p>Güç kaynağı Opsiyon için DC reaktör Motor</p>	<p>FR-A840-05470(220K) ile 06830(280K) arası *1</p> <p>Güç kaynağı DC reaktör Motor</p>
<p>FR-A842-07700(315K) ile 12120(500K) arası *3</p> <p>Şarj lambası Köprü Dönüştürücü üniteye Motor</p>	<p>FR-A846-00023(0.4K) ile 00170(5.5K) arası</p> <p>Şarj lambası Köprü Güç kaynağı Motor</p>	<p>FR-A846-00250(7.5K) ile 00470(18.5K) arası</p> <p>Şarj lambası Köprü Güç kaynağı Motor</p>

1 ile 3 arası dipnotlar için sonraki sayfaya bakınız.



*1 Aşağıdaki şemada R1/L11, S1/L21 ve şarj lambasının konumları gösterilmektedir.

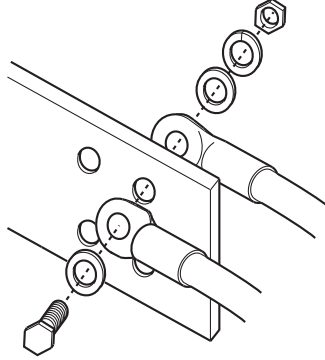


*2 FR-A820-01540(30K) için P3 ve PR terminallerinde vida bulunmaz. Bu terminallere hiçbir şey bağlamayın.

*3 Dönüştürücü ünitesi (FR-CC2) terminal düzeni ve bağlantıları için FR-CC2 Kullanım Kılavuzuna bakınız.

UYARI

- İnverter giriş besleme bağlantıları R/L1, S/L2, T/L3'e bağlanmalıdır. Kesinlikle inverterin U, V, W, klemenslerine enerji vermeyiniz. Aksi halde inverter zarar görecektir. (Faz sırasının önemi yoktur.)
- Motor kabloları U, V, W klemenslerine bağlanır. İleri yön startı verildiğinde motor, şaftına karşıdan bakıldığında saat yönünün tersine dönecektir. (Faz sırası doğru bağlanmalıdır.)
- Ana devreye güç verildiğinde şarj lambası yanacaktır.
- FR-A840-05470(220K) veya daha ileri modellerin ana devre iletkenlerinin kablo bağlantı işlemlerinde, iletkenin sağına bir somun sıkın. İki kablolu kablo bağlantı işlemlerinde, kabloları iletkenin her iki tarafına yerleştirin (çizime bakın). Kablo bağlantıları için inverter ile sağlanan civataları (somun) kullanın.



- Dönüştürücü ünitesinin (FR-CC2) ana devre iletkeni bağlantıları için FR-CC2 Kullanım Kılavuzuna bakınız.

3.3 Kablo bağlantılarının temel prensipleri

3.3.1 Kablo ölçüleri

Maksimum gerilim düşümünün maks. %2 olabilmesi için önerilen kablo kesitlerini kullanınız. İnverter ve motor arasındaki mesafenin uzun olması durumunda, gerilim düşümü motor torkunun düşmesine neden olacaktır. Gerilim düşümü özellikle düşük frekanslarda etkili olur.

Aşağıdaki tablo 20 m kablo uzunluğu için seçim örneğini vermektedir:

200 V sınıfı, FR-A820 (giriş şebeke gerilimi nominal akım temelinde 1 dakika süre için %150 aşırı yükte 220 V olduğunda)

İnverter tipi	Klemens vida boyutu *4	Sıkma torku [Nm]	Kablo pabucu	
			R/L1, S/L2, T/L3	U, V, W
FR-A820-00046(0.4K) ile 00167(2.2K) arası	M4	1,5	2-4	2-4
FR-A820-00250(3.7K)	M4	1,5	5,5-4	5,5-4
FR-A820-00340(5.5K)	M5 (M4)	2,5	5,5-5	5,5-5
FR-A820-00490(7.5K)	M5 (M4)	2,5	14-5	8-5
FR-A820-00630(11K)	M5	2,5	14-5	14-5
FR-A820-00770(15K)	M6	4,4	22-6	22-6
FR-A820-00930(18.5K)	M8 (M6)	7,8	38-8	38-8
FR-A820-01250(22K)	M8 (M6)	7,8	38-8	38-8
FR-A820-01540(30K)	M8 (M6)	7,8	60-8	60-8
FR-A820-01870(37K)	M10 (M8)	14,7	80-10	80-10
FR-A820-02330(45K)	M10 (M8)	14,7	100-10	100-10
FR-A820-03160(55K)	M12 (M8)	24,5	100-12	100-12
FR-A820-03800(75K)	M12 (M8)	24,5	150-12	150-12
FR-A820-04750(90K)	M12 (M8)	24,5	150-12	150-12

İnverter tipi	Kablo ölçüleri								
	HIV vb. [mm ²] *1				AWG/MCM *2		PVC vb. [mm ²] *3		
	R/L1, S/L2, T/L3	U, V, W	P/+, P1	Toprak kablo kesiti	R/L1, S/L2, T/L3	U, V, W	R/L1, S/L2, T/L3	U, V, W	Toprak kablo kesiti
FR-A820-00046(0.4K) ile 00167(2.2K) arası	2	2	2	2	14	14	2,5	2,5	2,5
FR-A820-00250(3.7K)	3,5	3,5	3,5	3,5	12	12	4	4	4
FR-A820-00340(5.5K)	5,5	5,5	5,5	5,5	10	10	6	6	6
FR-A820-00490(7.5K)	14	8	14	5,5	6	8	16	10	16
FR-A820-00630(11K)	14	14	14	8	6	6	16	16	16
FR-A820-00770(15K)	22	22	22	14	4	4	25	25	16
FR-A820-00930(18.5K)	38	38	38	14	2	2	35	35	25
FR-A820-01250(22K)	38	38	38	22	2	2	35	35	25
FR-A820-01540(30K)	60	60	60	22	1/0	1/0	50	50	25
FR-A820-01870(37K)	80	80	80	22	3/0	3/0	70	70	35
FR-A820-02330(45K)	100	100	100	38	4/0	4/0	95	95	50
FR-A820-03160(55K)	100	100	100	38	4/0	4/0	95	95	50
FR-A820-03800(75K)	125	125	125	38	250	250	—	—	—
FR-A820-04750(90K)	150	150	150	38	300	300	—	—	—

*1 FR-A820-03160(55K) ve alt modellerde izin verilen sürekli maksimum 75 °C'lik bir çalışma sıcaklığı için HIV tipi kabloların (600 V Sınıf 2, vinil izolasyonlu) kullanılması önerilir. Çevreleyen hava sıcaklığının en fazla 50 °C ve kablo uzunluğunun en fazla 20 m olduğu varsayılmıştır.

FR-A820-03800(75K) ve üst modellerde tavsiye edilen kablo boyutu, izin verilen maksimum sürekli 90°C sıcaklığı destekleyen LMFC (ısıya dayanıklı, esnek, çapraz bağlı, polietilen yalıtımlı kablo) kablo boyutudur. Çevreleyen hava sıcaklığının en fazla 50 °C ve kablo bağlantılarının pano içinde gerçekleştirileceği varsayılmıştır.

*2 Tavsiye edilen kablo boyutu, izin verilen sürekli maksimum 75 °C sıcaklığı destekleyen THHW kablo boyutudur. Ortam sıcaklığının 40 °C veya daha az olduğu ve kablo uzunluğunun 20 m veya daha az olduğu varsayılmıştır. (Özellikle ABD'de kullanım için örnek seçim.)

*3 FR-A820-00770(15K) ve alt modellerde izin verilen maksimum 70°C'lik bir çalışma sıcaklığı için PVC kabloların kullanılması önerilir. Çevreleyen hava sıcaklığının en fazla 40°C ve kablo uzunluğunun en fazla 20 m olduğu varsayılmıştır. FR-A820-00930(18.5K) ve üst modellerde tavsiye edilen kablo boyutu, izin verilen maksimum sürekli 90°C sıcaklığa sahip XLPE kablo boyutudur. Çevreleyen hava sıcaklığının en fazla 40°C ve kablo bağlantılarının pano içinde gerçekleştirileceği varsayılmıştır. (Özellikle Avrupa'da kullanım için örnek seçim.)

*4 Klemens vida boyutları R/L1, S/L2, T/L3, U, V, W, PR, PX, P/+, N/ -, P1, P3 ve topraklama vidalarını gösterir. FR-A820-00340(5.5K) ve FR-A820-00490(7.5K), PR ve PX terminaleri için vida boyutları parantez içinde belirtilmiştir. FR-A820-00930(18.5K) ve üst modellere ilişkin topraklama vida boyutları parantez içinde belirtilmiştir.



400 V sınıfı, FR-A840/A846

(giriş şebeke gerilimi nominal akım temelinde 1 dakika süre için %150 aşırı yükte 440 V olduğunda)

İnverter tipi	Klemens vida boyutu *4	Sıkma torku [Nm]	Kablo pabucu	
			R/L1, S/L2, T/L3	U, V, W
FR-A840-00023(0.4K) ile 00126(3.7K) arası	M4	1,5	2-4	2-4
FR-A840-00170(5.5K)	M4	1,5	2-4	2-4
FR-A840-00250(7.5K)	M4	1,5	5,5-4	5,5-4
FR-A840-00310(11K)	M5	2,5	5,5-5	5,5-5
FR-A840-00380(15K)	M5	2,5	8-5	8-5
FR-A840-00470(18.5K)	M6	4,4	14-6	8-6
FR-A840-00620(22K)	M6	4,4	14-6	14-6
FR-A840-00770(30K)	M6	4,4	22-6	22-6
FR-A840-00930(37K)	M8	7,8	22-8	22-8
FR-A840-01160(45K)	M8	7,8	38-8	38-8
FR-A840-01800(55K)	M8	7,8	60-8	60-8
FR-A840-02160(75K)	M10	14,7	60-10	60-10
FR-A840-02600(90K)	M10	14,7	60-10	60-10
FR-A840-03250(110K)	M10 (M12)	14,7	80-10	80-10
FR-A840-03610(132K)	M10 (M12)	14,7	100-10	100-10
FR-A840-04320(160K)	M12 (M10)	24,5	150-12	150-12
FR-A840-04810(185K)	M12 (M10)	24,5	150-12	150-12
FR-A840-05470(220K)	M12 (M10)	46	100-12	100-12
FR-A840-06100(250K)	M12 (M10)	46	100-12	100-12
FR-A840-06830(280K)	M12 (M10)	46	150-12	150-12
FR-A846-00023(0.4K) ile 00126(5.5K) arası	M4	1,5	2-4	2-4
FR-A846-00170(5.5K)	M4	1,5	2-4	2-4
FR-A846-00250(7.5K)	M6	4,4	5,5-6	5,5-6
FR-A846-00310(11K)	M6	4,4	5,5-6	5,5-6
FR-A846-00380(15K)	M6	4,4	8-6	8-6
FR-A846-00470(18.5K)	M6	4,4	14-6	8-6

İnverter tipi	Kablo ölçüleri								
	HIV vb. [mm ²] *1				AWG/MCM *2		PVC vb. [mm ²] *3		
	R/L1, S/L2, T/L3	U, V, W	P/+, P1	Toprak kablo kesiti	R/L1, S/L2, T/L3	U, V, W	R/L1, S/L2, T/L3	U, V, W	Toprak kablo kesiti
FR-A840-00023(0.4K) ile 00126(3.7K) arası	2	2	2	2	14	14	2,5	2,5	2,5
FR-A840-00170(5.5K)	2	2	3,5	3,5	12	14	2,5	2,5	4
FR-A840-00250(7.5K)	3,5	3,5	3,5	3,5	12	12	4	4	4
FR-A840-00310(11K)	5,5	5,5	5,5	5,5	10	10	6	6	10
FR-A840-00380(15K)	8	8	8	5,5	8	8	10	10	10
FR-A840-00470(18.5K)	14	8	14	8	6	8	16	10	16
FR-A840-00620(22K)	14	14	22	14	6	6	16	16	16
FR-A840-00770(30K)	22	22	22	14	4	4	25	25	16
FR-A840-00930(37K)	22	22	22	14	4	4	25	25	16
FR-A840-01160(45K)	38	38	38	22	1	2	50	50	25
FR-A840-01800(55K)	60	60	60	22	1/0	1/0	50	50	25
FR-A840-02160(75K)	60	60	60	22	1/0	1/0	50	50	25
FR-A840-02600(90K)	60	60	80	22	3/0	3/0	50	50	25
FR-A840-03250(110K)	80	80	80	22	3/0	3/0	70	70	35
FR-A840-03610(132K)	100	100	100	38	4/0	4/0	95	95	50
FR-A840-04320(160K)	125	150	150	38	250	250	120	120	70
FR-A840-04810(185K)	150	150	150	38	300	300	150	150	95
FR-A840-05470(220K)	2×100	2×100	2×100	60	2×4/0	2×4/0	2×95	2×95	95
FR-A840-06100(250K)	2×100	2×100	2×125	60	2×4/0	2×4/0	2×95	2×95	95
FR-A840-06830(280K)	2×125	2×125	2×125	60	2×250	2×250	2×120	2×120	120
FR-A846-00023(0.4K) ile 00126(5.5K) arası	2	2	2	2	14	14	2,5	2,5	2,5
FR-A846-00170(5.5K)	2	2	3,5	3,5	12	14	2,5	2,5	4
FR-A846-00250(7.5K)	3,5	3,5	3,5	3,5	12	12	4	4	4
FR-A846-00310(11K)	5,5	5,5	5,5	5,5	10	10	6	6	10
FR-A846-00380(15K)	8	8	8	5,5	8	8	10	10	10
FR-A846-00470(18.5K)	14	8	14	8	6	8	16	10	16

1 ile 4 arası dipnotlar için sonraki sayfaya bakınız.

- *1 FR-A840-01800(55K) ve alt modeller ile FR-A846 (IP55 uyumlu) modellerde izin verilen sürekli maksimum 75 °C'lik bir çalışma sıcaklığı için HIV tipi kabloların (600 V Sınıf 2, vinil izolasyonlu) kullanılması önerilir. Çevreleyen hava sıcaklığının en fazla 50 °C ve kablo uzunluğunun en fazla 20 m olduğu varsayılmıştır.
FR-A840-02160(75K) ve üst modellerde tavsiye edilen kablo boyutu, izin verilen maksimum sürekli 90°C sıcaklığı destekleyen LMFC (ısıya dayanıklı, esnek, çapraz bağlı, polietilen yalıtımlı kablo) kablo boyutudur. Çevreleyen hava sıcaklığının en fazla 50 °C ve kablo bağlantılarının pano içinde gerçekleştirileceği varsayılmıştır.
- *2 FR-A840-01160(45K) ve alt modeller ile FR-A846 (IP55 uyumlu) modellerde izin verilen sürekli maksimum 75 °C'lik bir çalışma sıcaklığı için THHW kabloların kullanılması önerilir. Çevreleyen hava sıcaklığının en fazla 40°C ve kablo uzunluğunun en fazla 20 m olduğu varsayılmıştır.
FR-A840-01800(55K) ve üst modellerde tavsiye edilen kablo boyutu, izin verilen maksimum sürekli 90°C sıcaklığa sahip THHN kablo boyutudur. Çevreleyen hava sıcaklığının en fazla 40°C ve kablo bağlantılarının pano içinde gerçekleştirileceği varsayılmıştır. (Özellikle ABD'de kullanım için örnek seçim.)
- *3 FR-A840-01160(45K) ve alt modeller ile FR-A846 (IP55 uyumlu) modellerde izin verilen sürekli maksimum 70°C'lik bir çalışma sıcaklığı için PVC kabloların kullanılması önerilir. Çevreleyen hava sıcaklığının en fazla 40°C ve kablo uzunluğunun en fazla 20 m olduğu varsayılmıştır.
FR-A840-01800(55K) ve üst modellerde tavsiye edilen kablo boyutu, izin verilen maksimum sürekli 90°C sıcaklığa sahip XLPE kablo boyutudur. Çevreleyen hava sıcaklığının en fazla 40°C ve kablo bağlantılarının pano içinde gerçekleştirileceği varsayılmıştır. (Özellikle Avrupa'da kullanım için örnek seçim.)
- *4 FR-A840 modeli için klemens vida boyutları R/L1, S/L2, T/L3, U, V, W, PR, PX, P/+, N/ -, P1, P3 ve topraklama vidalarını gösterir. FR-A846 modeli (IP55 uyumlu) için klemens vida boyutları R/L1, S/L2, T/L3, U, V, W, P/+, N/ -, P1 ve topraklama vidalarını gösterir. FR-A840-03250(110K) ve FR-A840-03610(132K) inverterlerine bir opsiyon bağlamak amacıyla P/+ terminali için gerekli vida boyutu, parantez içinde belirtilmiştir.
FR-A840-04320(160K) ve üst modellere ilişkin topraklama vida boyutları parantez içinde belirtilmiştir.

400 V sınıfı, FR-A842 (giriş şebeke gerilimi nominal akım temelinde 1 dakika süre için %150 aşırı yükte 440 V olduğunda)

(Dönüştürücü ünitesine (FR-CC2) uygun kablolar için FR-CC2 Kullanım Kılavuzuna bakınız.)

İnverter tipi FR-A842-□	Klemens vida boyutu *4	Sıkma torku [Nm]	Kablo pabucu	Kablo ölçüleri					
				HIV vb. [mm ²] *1			AWG/ MCM *2	PVC vb. [mm ²] *3	
				U, V, W	U, V, W	P/+, N/-	Toprak kablo kesiti	U, V, W	U, V, W
07700(315K)	M12 (M10)	46	150-12	2×150	2×150	100	2×300	2×150	150
08660(355K)	M12 (M10)	46	C2-200	2×200	2×200	100	2×350	2×185	2×95
09620(400K)	M12 (M10)	46	C2-200	2×200	2×200	100	2×400	2×185	2×95
10940(450K)	M12 (M10)	46	C2-250	2×250	2×250	100	2×500	2×240	2×120
12120(500K)	M12 (M10)	46	C2-250	2×250	3×200	2×100	2×500	2×240	2×120

- *1 Tavsiye edilen kablo boyutu, izin verilen maksimum sürekli 90 °C sıcaklığı destekleyen LMFC (ısıya dayanıklı, esnek, çapraz bağlı, polietilen yalıtımlı kablo) kablo boyutudur. Çevreleyen hava sıcaklığının en fazla 40 °C ve kablo bağlantılarının pano içinde gerçekleştirileceği varsayılmıştır.
- *2 Tavsiye edilen kablo boyutu, izin verilen maksimum sürekli 90 °C sıcaklığa sahip THHN kablo boyutudur. Çevreleyen hava sıcaklığının en fazla 40 °C ve kablo bağlantılarının pano içinde gerçekleştirileceği varsayılmıştır. (Özellikle ABD'de kullanım için örnek seçim.)
- *3 Tavsiye edilen kablo boyutu, izin verilen maksimum sürekli 90 °C sıcaklığa sahip XLPE kablo boyutudur. Çevreleyen hava sıcaklığının en fazla 40 °C ve kablo bağlantılarının pano içinde gerçekleştirileceği varsayılmıştır. (Özellikle Avrupa'da kullanım için örnek seçim.)
- *4 Klemens vida boyutları R/L1, S/L2, T/L3, U, V, W, P/+, N/ - ve topraklama vidalarını gösterir. Topraklama vida boyutları parantez içinde belirtilmiştir.

Hat gerilim düşümü aşağıdaki formül ile hesaplanabilir:

$$\text{Hat gerilim düşümü [V]} = \frac{\sqrt{3} \times \text{kablo direnci [m}\Omega\text{/m]} \times \text{kablo mesafesi [m]} \times \text{akım [A]}}{1000}$$

Uzun mesafe ve düşük hızlarda gerilim düşümünü (tork zayıflaması) azaltmak için daha büyük kesitli kablo kullanınız.

UYARI

- Bağlantı vidalarını belirtilen torklarda sıkınız. Bir vidanın belirtilenden daha gevşek sıkılması durumunda kısa devreye ya da arızaya neden olabilir. Bir vidanın belirtilenden daha güçlü sıkılması kısa devreye, arızaya, çatlama ya da kırılmaya neden olabilir.
- Enerji girişi ve motor bağlantılarında izoleli kablo pabucu kullanınız.



3.3.2 Toplam kablo uzunluğu

• Genel amaçlı motor ile

Bir veya daha fazla genel amaçlı motoru aşağıdaki tabloda gösterilen toplam kablo uzunluğunu geçmeyecek şekilde bağlayın.

(Vektör kontrolü için kablo uzunluğu en fazla 100 m olmalıdır.)

Pr. 72 ayarı (taşıyıcı frekans)	FR-A820-00046(0.4K), FR-A840-00023(0.4K), FR-A846-00023(0.4K)	FR-A820-00077(0.75K), FR-A840-00038(0.75K), FR-A846-00038(0.75K)	FR-A820-00105(1.5K) veya üzeri FR-A840-00052(1.5K) veya üzeri, FR-A842-07700(315K) ile 12120(500K) arası, FR-A846-00052(1.5K) veya üzeri
2 (2 kHz) veya altı	300 m	500 m	500 m
3 (3 kHz) veya üzeri	200 m	300 m	500 m

400 V sınıfı motorun inverter ile tahrikinde, motor terminallerinde kablo tesisat sabitlerinden kaynaklanan çok gerilimler meydana gelerek motorun yalıtımının bozulmasına neden olabilir. Bu durumda, aşağıdaki önlemlerden birini alın.

– 400 V sınıfı inverterle tahrik edilen, izolasyonu artırılmış motor kullanın ve Pr. 72 "PWM frekans seçimini" frekansı kablo uzunluğuna göre ayarlayın.

	Kablo bağlantı uzunluğu		
	≤ 50 m	50 m–100 m	≥ 100 m
Pr. 72 ayarı	≤ 15 (14,5 kHz)	≤ 9 (9 kHz)	≤ 4 (4 kHz)
	IP55 uyumlu modeller: ≤ 6 (6 kHz)		

– FR-A840-01800(55K) veya altı için çıkış tarafına çok gerilim bastırma filtresi (FR-ASF-H, FR-BMF-H) ve FR-A840-02160(75K) veya üzeri için çıkış tarafına sinüs dalga filtresi (MT-BSL, MT-BSC) bağlayınız.

– Motor kapasitesi 280 kW veya daha altında ise FR-A842 çıkış tarafına sinüs dalga filtresi (MT-BSL/MT-BSC) bağlayınız.

• PM motor ile

Bir PM motoru bağlarken 100 m veya daha kısa kablo boyu kullanın.

Bir inverter için bir PM motoru kullanın. Tek bir invertere birden fazla PM motoru bağlanamaz.

400 V sınıfı bir motor bir inverter tarafından PM sensörsüz vektör kontrolü altında çalıştırılırken kablo bağlantılarının boyu 50 m'yi aştığında Pr. 72 "PWM frekans seçimi" için "9" (6 kHz) veya daha az bir değer ayarlayın.

UYARI

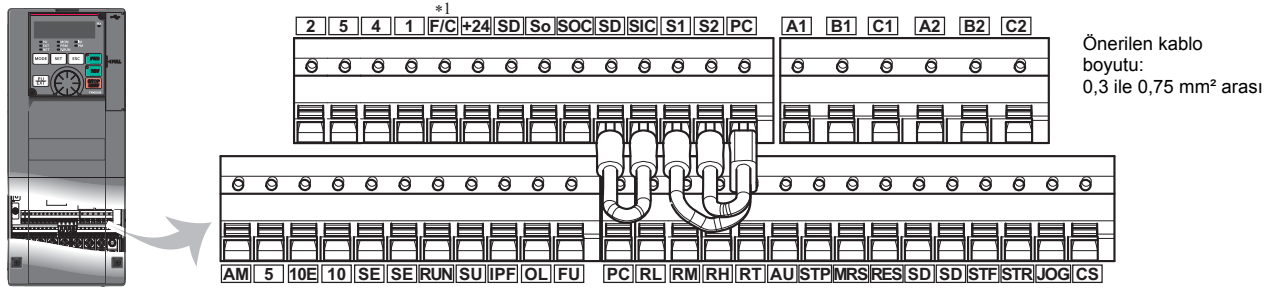
- Uzun mesafeli kablo kullanılması durumunda kablolardaki kapasitans nedeniyle oluşan şarj akımından inverter etkilenebilir. Bu durumda, aşırı koruma fonksiyonu devreye girebilir, hızlı akım sınırlama fonksiyonu düzgün çalışmayabilir ve hatta inverter arıza yapabilir. Hızlı akım sınırlama fonksiyonunu, istenmeyen şekilde çalışması durumunda iptal edebilirsiniz.
(Pr. 156 "Akım sınırlama işlevi seçimi" için Kullanım Kılavuzuna bakınız.)
- Pr. 72 "PWM frekans seçimine" ilişkin ayrıntılar için kullanım kılavuzuna bakınız.
- V/F kontrolü ve Gelişmiş manyetik akı vektör kontrolünde opsiyonel aşırı gerilim bastırma filtresi FR-ASF-H ve FR-BMF-H kullanılabilir. V/F kontrolünde sinüs dalga filtresi MT-BSL ve MT-BSC kullanılabilir. Filtreleri farklı kontrol yöntemlerinde kullanmayınız.
(Ayrıntılar için, opsiyona ilişkin Kullanım Kılavuzuna bakınız.)
- 400 V sınıfı bir motorun inverter ile tahriki için FR-A800 Kullanım Kılavuzuna bakınız.
- PM sensörsüz vektör kontrolünde taşıyıcı frekans sınırlanmıştır. (FR-A800 Kullanım Kılavuzuna bakınız.)

3.3.3 Kontrol devresi güç kaynağı kablo ölçüleri (Klemens R1/L11, S1/L21)

- Klemens vida boyutu: M4
- Kablo ölçüleri: 0,75 mm² ile 2 mm² arası
- Sıkma Torku: 1,5 Nm

3.4 Kontrol devresi klemensleri

3.4.1 Terminal planı



*1 Terminal, FM tipi için FM terminali, CA tipi için CA terminali olarak işlev görür.

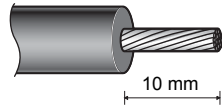
3.4.2 Kablo bağlantı talimatları

• Besleme kaynağı bağlantısı

Kontrol devresi kablo bağlantılarının kablo yüzüğü ve blendajı soyulmuş bir kablo kullanın. Tek damar bir kablo için, kablunun blendajını soyun ve doğrudan bağlayın. Terminal soketine kablo yüzüğü veya tek damar bir kablo takın.

- (1) Blendajı yaklaşık olarak aşağıda belirtilen boyutta sıyırın. Eğer soyulan blendajın uzunluğu çok fazlaysa, bitişik kablolar arasında kısa devre meydana gelebilir. Eğer uzunluk çok azsa, kablolar çıkabilir. Blendajı sıyrılan kabloyu, gevşemesini engellemek için büküldükten sonra bağlayın. Ayrıca lehim yapmayın.

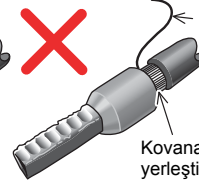
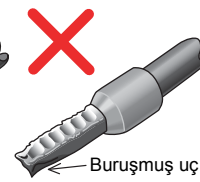
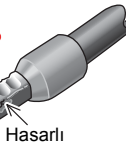
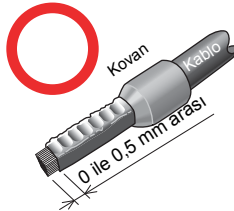
Kablo blendajı sıyırma uzunluğu



- (2) Kabloları kablo yüzüğüne takın ve yüzüğü sıkın.

Kabloları kablo yüzüğüne takın ve kabloların kovandan 0 ile 0,5 mm arası uzunlukta dışarı çıktığını kontrol edin.

Sıktıktan sonra kablo yüzüğünün durumunu kontrol edin. Uygun şekilde sıkışmamış veya yüzeyi hasar görmüş kablo yüzüğünü kullanmayın.



Tek damarlı kablolar

Kovana yerleştirilmemiş teller

• Piyasada mevcut kablo yüzükleri (Şubat 2012 itibarıyla)

Kablo boyutu (mm ²)	Kablo yüzüğü modeli			Üretici	Sıkma pensesi
	Yalıtım kovanlı	Yalıtım kovansız	UL Kablo için *2		
0,3	AI 0,5-10WH	—	—	Phoenix Contact Co., Ltd.	CRIMPFOX 6
0,5	AI 0,5-10WH	—	AI 0,5-10WH-GB		
0,75	AI 0,75-10GY	A 0,75-10	AI 0,75-10GY-GB		
1	AI 1-10RD	A 1-10	AI 1-10RD/1000GB		
1,25/1,5	AI 1,5-10BK	A 1,5-10	AI 1,5-10BK/1000GB *3		
0,75 (iki kablo için)	AI-TWIN 2×0,75-10GY	—	—		

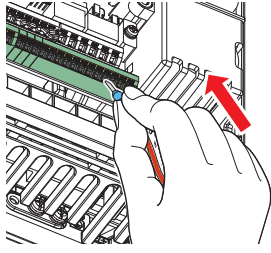
*2 Kalın tel izoleli MTW kablo ile uyumlu, yalıtım kovanlı kablo yüzüğü

*3 Yalnızca A1, B1, C1, A2, B2 ve C2 klemensleri için kullanılabilir.

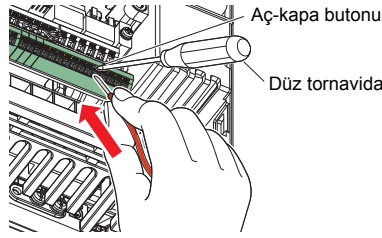
Kablo boyutu (mm ²)	Kablo yüzüğü ürün no.	Yalıtım ürün no.	Üretici	Sıkma pensesi ürün no.
0,3 ile 0,75 arası	BT 0.75-11	VC 0.75	NICHIFU Co.,Ltd.	NH 69



(3) Kabloyu klemense takın.

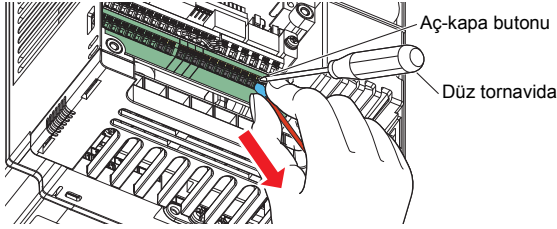


Kablo yüzüksüz bükümlü bir kablo kullanırken, yaylı klemens aç-kapa butonuna düz tornavida kullanarak iyice basın ve kabloyu yerleştirin.



• Kablonun çıkarılması

Kabloyu yaylı klemens aç-kapa butonunu bir düz tornavida ile sonuna kadar iterken kabloyu çekin.

**UYARI**

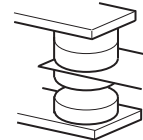
- Kablo yüzüksüz bir kablo kullanırken, yakındaki terminallerle kısa devre oluşturmasını önlemek için, yeteri kadar bükün.
- Kablo bağlantı işlemleri sırasında aç-kapa butonuna sonuna kadar basılmadan kablonun güçlü bir şekilde çekilmesi terminal bloğunun zarar görmesine neden olabilir.
- Küçük düz uçlu bir tornavida kullanın (uç kalınlığı: 0,4 mm, uç genişliği: 2,5 mm). Dar uçlu bir düz tornavida kullanılırsa, terminal bloğu hasar görebilir. Piyasada mevcut ürünler (Şubat 2012 itibarıyla).

Ürün	Model	Üretici
Tornavida	SZF 0- 0,4 x 2,5	Phoenix Contact Co., Ltd.

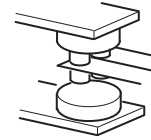
- Düz tornavidayı yaylı klemens aç-kapa butonuna dikey olarak yerleştirin. Tornavidanın keskin ucunun kayması inverterin zarar görmesine veya yaralanmaya neden olabilir.

3.4.3 Bağlantı talimatları

- Kontrol devresi terminallerine bağlantı için 0,75 mm² kesitli kabloların kullanılması tavsiye edilir.
- Kablo boyu maksimum 30 m (FM terminali için maks. 200 m) olmalıdır.
- Kontrol giriş sinyalleri mikro akım mertebesinde olduğu için kontak girişlerini kullanırken ikiz kontaklar veya birden fazla kantağı paralel kullanınız.
- Elektromanyetik girişimi bastırmak için kontrol devresi terminal bağlantıları için ekranlı ve bükümlü kablo kullanınız. Bu kabloları ana besleme kablolarından uzaktutunuz (200 V röle devresi dahil). Kontrol devresi terminallerine bağlanan kabloların ekranlarını, bağlanan kontrol devresi ortak terminaline bağlayın. Ancak PC terminaline harici bir güç kaynağı bağlarken, güç kaynağı kablusunun ekranını harici güç kaynağının negatif tarafına bağlayın. Ekranı doğrudan panoya vb. topraklamayın.
- Kontrol giriş klemenslerine harici gerilim uygulamayınız (Örn; STF).
- Alarm çıkışlarına (A1, B1, C1, A2, B2, C2) gerilimi her zaman röle bobini veya lamba vb. üzerinden uygulayınız.



Mikro sinyal kontakları



İkiz kontaklar

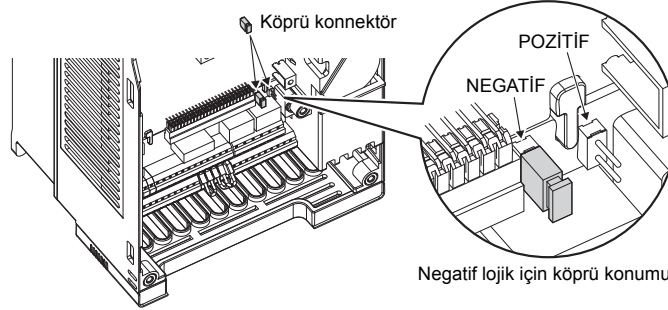
3.4.4 Kontrol lojiji (pozitif/negatif) deęişiklięi

Giriş sinyalleri kontrol lojijini gerektięi şekilde deęiştirin.

Kontrol lojijini deęiştirmek için kontrol devresi terminal bloęundaki köprünün konumunu deęiştirin. Köprüyü istenen kontrol lojijine ilişkin konnektörlere baęlayın.

- FM tipi için kontrol lojiji fabrika ayarı negatif lojik olarak yapılmıştır.
- CA tipi için kontrol lojiji fabrika ayarı pozitif lojik olarak yapılmıştır.

(Çıkış sinyalleri köprünün konumundan baęımsız olarak pozitif ya da negatif lojik olarak kullanılabilir.)



3.4.5 Kontrol devresine 24 V harici güç tedarik edilirken

24 V harici güç kaynaęını +24 ve SD terminallerine baęlayın. 24 V harici güç kaynaęı, inverter şebeke güç kaynaęı KAPALI olduęunda dahi G/Ç terminali AÇMA/KAPAMA işlemleri, çalışma panel göstergeleri, kontrol fonksiyonları ve haberleşme sırasında haberleşme işlemlerine olanak sağlar.

24 V harici güç kaynaęı çalışırken çalışma panelinde "EV" yanıp söner.

• Uygulanan 24 V harici güç kaynaęı özellikleri

Özellik	Nominal deęer
Giriş gerilimi	23 ile 25,5 V DC arası
Giriş akımı	≤ 1,4 A



3.5 Güvenli durdurma fonksiyonu

3.5.1 Fonksiyon açıklaması

Güvenli durdurma fonksiyonuyla ilgili terminaller aşağıda gösterilmiştir.

Terminal sembolü	Talimat fonksiyon açıklaması			
S1 *1	Güvenli durdurma girişi amaçlı	Kanal 1	S1 ve SIC arası	Açık: Güvenli durdurma modunda Kısa Devre: Güvenli durdurma modu dışında
S2 *1		Kanal 2	S2 ve SIC arası	
SIC *1	S1 ve S2 terminalleri için ortak uç			
SO	Bir alarm veya arıza tespit edildiğinde çıkış verilir. Hiçbir dahili güvenlik devresi arızası *2 olmadığında sinyal çıkışı gerçekleşir.		KAPALI: Dahili güvenlik devresi arızası *2 AÇIK: Dahili güvenlik devresinde arıza yok *2	
SOC	SO ortak terminali (açık kollektör çıkışı)			

*1 Fabrika ayarlarında sırasıyla S1 ile PC, S2 ile PC ve SIC ile SD terminalleri kısa devre telleri ile kısa devre edilmiştir. Güvenli durdurma fonksiyonunu kullanmak için, tüm kısa devre tellerini sökünüz ve daha sonra Safety röle modülünü aşağıdaki bağlantı şemasında gösterildiği şekilde bağlayınız.

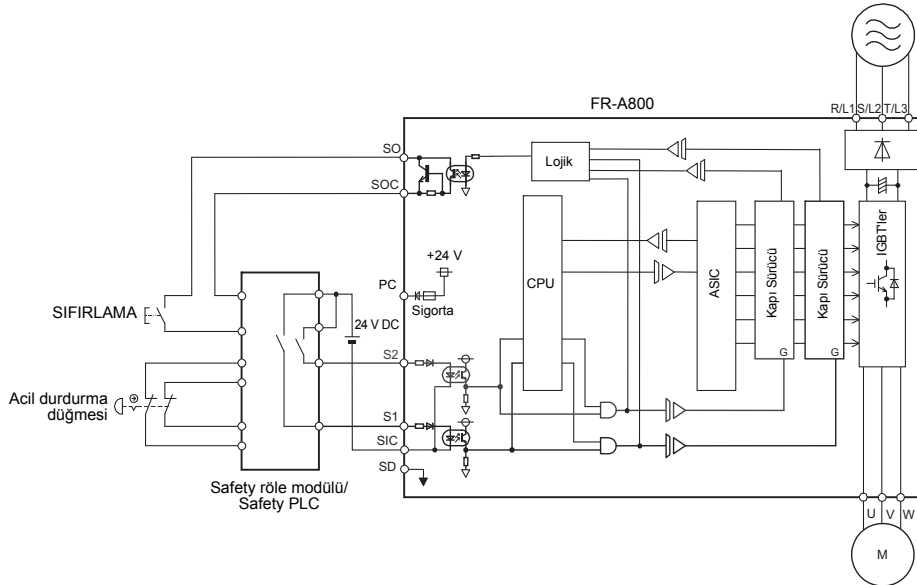
*2 Dahili bir güvenlik devresi arızasında, sonraki sayfada gösterilen arızalardan biri çalışma panelinde gösterilir.

UYARI

Arıza çıkışı ve inverterin tekrar hareket etmesini önlemek için SO terminalini kullanın. Sinyal, diğer cihazlara güvenli duruş girişi sinyali olarak kullanılamaz.

3.5.2 Bağlantı şeması

Bir arıza meydana geldikten sonra otomatik yeniden başlatmayı önlemek için, SO ve SOC terminalleri arasına bir Safety röle modülü veya bir Safety PLC bağlayın. Sıfırlama düğmesi, Safety röle modülü veya Safety PLC için geri bildirim amaçlı işlev görür.



3.5.3 Güvenli durdurma fonksiyonu çalışması

Giriş gücü	Giriş sinyali		Dahili güvenlik devresi arızası *1	Çıkış sinyali	İnverter çalışması etkinleştirme sinyali
	S1-SIC	S2-SIC		SO *3	
KAPALI	—	—	—	KAPALI	Çıkış kapalı (Güvenli durum)
AÇIK	Kısa Devre	Kısa Devre	Arıza yok	AÇIK	Tahrik etkin
			Arıza	KAPALI	Çıkış kapalı (Güvenli durum)
	Aç	Aç	Arıza yok *2	AÇIK	Çıkış kapalı (Güvenli durum)
			Arıza	KAPALI	Çıkış kapalı (Güvenli durum)
	Kısa Devre	Aç	Geçersiz *4	KAPALI	Çıkış kapalı (Güvenli durum)
Aç	Kısa Devre	Geçersiz *4	KAPALI	Çıkış kapalı (Güvenli durum)	

*1 Dahili bir güvenlik devresi arızasında, aşağıda gösterilen arızalardan biri çalışma panelinde gösterilir.

*2 S1 ve S2 sinyallerinin her ikisi de açık durumda olduğunda ve hiçbir dahili güvenlik devresi arızası olmadığında çalışma panelinde SA görüntülenir.

*3 AÇIK: Açık kollektör çıkışı için kullanılan transistör iletimde.
KAPALI: Açık kollektör çıkışı için kullanılan transistör iletimde değil.

*4 "Geçersiz" devre arızasının geçersiz olduğu durumu ifade eder.

3.5.4 Dahili güvenlik devresi arızası

Dahili bir güvenlik devresi arızasında SO terminali KAPALI konuma geçer.

Dahili güvenlik devresi arızasında aşağıdaki hatalar (terminal SO = KAPALI) neden olabilir.

Hata tanımı	Çalışma paneli göstergesi	Hata tanımı	Çalışma paneli göstergesi
Opsiyon hatası	E.OPT	Sinyal kaybı algılama	E.ECT
Haberleşme opsiyonu hatası	E.OP1	Aşırı pozisyon hatası	E.OD
Parametre depolama aygıtı hatası	E.PE	Fren sırası hatası	E.MB1 ile E.MB7 arası
Tekrar deneme sayacı doldu	E.RET	Encoder faz hatası	E.EP
Parametre depolama aygıtı hatası	E.PE2	CPU hatası	E.CPU
Çalışma paneli güç kaynağı kısa devre/RS-485 terminali güç kaynağı kısa devre	E.CTE		E.5
24 V DC güç arızası	E.P24		E.6
Güvenlik devresi arızası	E.SAF		E.7
Aşırı hız	E.OS	Dahili devre arızası	E.13
Aşırı hızlanma algılanması	E.OSD		

Daha detaylı bilgi için Güvenli durdurma fonksiyonu kullanım kılavuzuna başvurunuz (BCN-A23228-001).
(Bu kılavuzun PDF kopyasını ekli CD-ROM'da bulabilirsiniz.)

4 İNVERTER KULLANAN SİSTEMİN ARIZA GÜVENLİĞİ

Bir arıza meydana geldiğinde, inverter arıza sinyali vererek durur. Bununla birlikte, algılama devresi veya çıkış devresi arızası durumunda inverter hata çıkış sinyali verilemeyebilir. Mitsubishi'nin en iyi kalite ürünler sunmayı garanti etmesine karşın, inverterin herhangi bir nedenle arıza yapması halinde makinenin zarar görmesini engellemek amacıyla inverter durum çıkış sinyallerini kullanan bir kilitleme kullanın.

Aynı zamanda sistem konfigürasyonunu inverter arıza yaptığında dahi arıza güvenliği çalışacak şekilde gerçekleştirin.

İnverter durum çıkış sinyalleri ile kilitleme yöntemi

Aşağıda belirtildiği gibi kilitleme sağlamak için inverter durum çıkış sinyallerinin birleştirilmesi ile inverter alarmı algılanabilir.

Kilitleme yöntemi	Kontrol yöntemi	Kullanılan sinyaller	Başvurulacak sayfa
İnverter koruma fonksiyonu çalışması	Alarm kontağı çalışma kontrolü Devre arızasının saptanması (negatif lojik)	Arıza çıkış sinyali (ALM sinyali)	Kullanım Kılavuzu "Parametreler" bölümüne bakınız
İnverter çalışma durumu	Çalışmaya hazır sinyalinin kontrolü	Çalışmaya hazır sinyali (RY sinyali)	
İnverter çalışma durumu	Başlatma sinyalinin ve çalışma sinyalinin lojik kontrolü	Başlatma sinyali (STF sinyali, STR sinyali) Çalışma sinyali (RUN sinyali)	
	Başlatma sinyalinin ve çıkış akımının lojik kontrolü	Başlatma sinyali (STF sinyali, STR sinyali) Çıkış akımı algılama sinyali (Y12 sinyali)	

İnverter dışında kontrol yöntemi

İnverter durum sinyali tarafından kilitleme sağlansa bile, inverterin arıza durumuna bağlı olarak yeterli arıza güvenliği sağlanmaz. Örneğin, inverter CPU arızasında, inverter arıza çıkış sinyali, başlatma sinyali ve RUN (çalıştır) sinyali çıkışı kullanılarak bir kilitleme yapısı gerçekleştirildiğinde bile, inverter arızası meydana gelse bile bir arıza çıkış sinyali çıkışının gerçekleşmediği ve çıkışta RUN sinyalinin olduğu bir durum gerçekleşebilir.

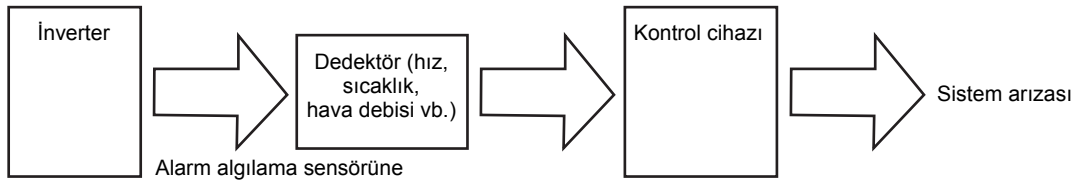
Motor hızını algılamak için bir hız dedektörü ve motor akımını algılamak için akım dedektörü kullanın; sistemin güvenlik düzeyine uygun olarak aşağıda belirtildiği gibi kontrol destek sistemi kullanın.

• Başlatma sinyali ve fiili çalışma kontrolü

İnverter çalıştırıldığında, motor çalışmasını ve motor akımını, invertere gelen başlatma sinyali ve hız dedektörlerinden alınan algılanan hız ile veya akım dedektöründen alınan algılanan akım ile karşılaştırarak kontrol ediniz. Motor akımı, başlatma sinyali kesilse dahi, inverter yavaşlamaya başlayacağı için motor duruncaya kadar çalışacaktır. Mantık kontrolü için, inverter yavaşlama süresini dikkate alarak bir dizi yapılandırın. Ayrıca, akım dedektörü kullanılırken üç fazlı akımın kontrol edilmesi de tavsiye edilir.

• Atanan hız ve fiili çalışma kontrolü

İnverter hız komutunu, hız dedektöründen algılanan hız ile karşılaştırarak gerçek hız ile atanan hız arasında fark olmadığından emin olun.

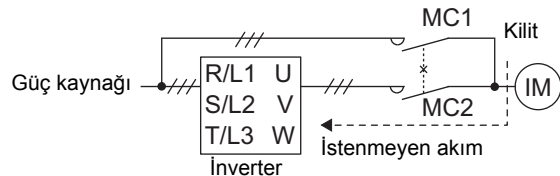


5 İNVERTERİ KULLANMADAN ÖNCE DİKKATEDİLECEK HUSUSLAR

FR-A800 serisi inverterler güvenilirliği çok yüksek ürünlerdir. Fakat yanlış çevre birimlerinin bağlanması ya da çalıştırılması/kullanılması ürün ömrünü azaltabilir veya inverterde hasara yol açabilir.

Çalıştırmaya başlamadan önce her zaman aşağıdaki maddeleri tekrar kontrol ediniz:

- Motor ve ana besleme bağlantıları için yalıtım kovanlı kablo yüzüğü kullanınız.
- Çıkış klemenslerine (U, V, W) enerji verilmesi invertere zarar verir. Bu şekilde bir kablo bağlantısı asla yapmayınız.
- Kablo bağlantıları bittikten sonra inverter içinde kesik kablo parçaları kalmamalıdır. Kesik kablo parçaları alarm ya da arızalara neden olabilir. Inverterin her zaman temiz kalmasını sağlayınız. Örneğin kontrol panosu vb. içinde montaj deliklerini delerken, talaş ya da yabancı maddelerin inverterin içine girmesine izin vermeyiniz.
- Maksimum gerilim düşümünün %2 ve altında olabilmesi için önerilen kablo kesitlerini kullanınız. Inverter ve motor arasındaki mesafenin uzun olması durumunda, gerilim düşümü motor torkunun düşmesine neden olacaktır. Gerilim düşümü özellikle düşük frekanslarda etkili olur. Önerilen kablo boyları için bkz. *sayfa 19*.
- Toplam kablo uzunluğu saptanmış uzunluk dahilinde olmalıdır. Özellikle uzun mesafeli kablo bağlantıları için hızlı akım sınırlama fonksiyonu azalabilir ya da kablolardaki parazit oluşturan kapasitans nedeniyle oluşan şarj akımı sonucu, inverter çıkışına bağlanan ekipman hatalı çalışabilir veya arızalanabilir. Bu nedenle, toplam hat uzunluğuna dikkat edin. (Bkz. *sayfa 22*.)
- Elektromanyetik dalga girişimi
Inverterin giriş ve çıkış tarafı (ana devre), inverter yakınında kullanılan haberleşme cihazları (AM radyolar) ile girişim yaratabilecek yüksek frekanslı bileşenler içerir. Bu durumda girişimi en aza indirmek için EMC filtresini etkinleştiriniz (EMC filtresi AÇMA/KAPAMA konnektörünü AÇIK konuma getiriniz). (Kullanım Kılavuzuna başvurunuz.)
- Inverter çıkış tarafında güç faktörü düzeltmekondansatörü, varistör, parafudur vb. kullanmayınız. Bu durum, inverterin kapanmasına, bağlı bulunan kondansatör, varistör veya parafudurun hasar görmesine neden olabilir. Yukarıdaki elektronik bileşenlerden herhangi biri takılı ise hemen çıkarın.
- Kablo bağlantısı ya da diğer çalışmalara inverter çalıştırıldıktan sonra başlamadan önce, şebeke gerilimini kapatarak en az 10 dakika bekleyiniz. Bir test aleti veya benzerini kullanarak gerilim kalmadığından emin olun. Kondansatör güç kapatıldıktan sonra bir süre daha yüksek gerilimle yüklü durumdadır ve tehlikelidir.
- Çalışma panelinde "EV" görüntüleniyorsa kablo bağlantılarını yapmadan önce harici 24 V güç kaynağını kapatın.
- Inverter çıkış tarafındaki kısa devre veya topraklama hatası, inverter birimlerinin hasar görmesine neden olabilir.
 - Çevre ekipmanlarının uygun olmaması nedeniyle tekrarlanan kısa devre oluşumları, bağlantının uygun olmaması nedeniyle oluşan topraklama hatası veya düşen motor yalıtım direnci inverter modüllerinde hasara yol açabileceğinden, inverteri çalıştırmadan önce sistemin yalıtım direncini tamamen kontrol ediniz.
 - Enerji vermeden önce inverter çıkış tarafında topraklama ve fazlar arası yalıtımların tümünü kontrol ediniz. Özellikle eski motorlarda ya da uygun olmayan ortamlarda kullanılan motorlarda, motorun yalıtım direncini kontrol ediniz.
- Inverter girişinde çalıştırıp durdurmak için manyetik kontaktör kullanmayınız. Güç AÇIK konumunda tekrarlayan yığılma akımları dönüştürücü devrenin ömrünü kısaltacağından (anahtarlama ömrü yaklaşık 1.000.000'dur), manyetik kontaktörün sıklıkla başlatılıp durdurulmasından kaçınılmalıdır. Inverteri başlatmak/durdurmak için her zaman başlatma (STF ve STR sinyallerini AÇIK/KAPALI yaparak) sinyalini kullanın.
- Yalnızca standart modellerde: + ve PR terminaleri arasında yalnızca harici frenleme direnci bağlayın. Mekanik bir fren bağlamayın.
- G/Ç sinyal bağlantılarına izin verilen maksimum değeri aşan bir gerilim uygulamayınız. Inverter G/Ç sinyal devrelerinde kontak veya ters polarite uygulanması G/Ç cihazlarına zarar verebilir. Hız ayar potansiyometresinin 10E ile 5 terminalerine yanlış bağlanmalarını engellemek için özellikle kablo bağlantısını kontrol edin.
- Şebeke elektriği - inverter geçişi amaçlı kullanılan MC1 ve MC2 için elektrik ve mekanik kilitlemeleri sağlayın. Yanlış bağlantı yapılması ya da yanda gösterildiği gibi bir şebeke elektriği-inverter şalt devresi olduğu durumda, inverterin şalt sırasında oluşan arklar nedeniyle şebeke üzerinden kaçak akıma maruz kalması veya çalışma hatası nedeniyle bağlantının gidip gelmesi gibi durumlar inverterin zarar görmesine neden olur. (Şebeke elektriği ile çalışma, vektör kontrole özel motorlar (SF-V5RU, SF-THY) ve PM motorları ile mümkün değildir.)
- Enerji kesilip geldikten sonra inverterin yeniden çalışması istenmiyorsa, inverter girişine bir kontaktör konulmalı ve kilitleme devresi ile kontaktörün start sinyali ile çalışması engellenmelidir. Inverter start sinyali kalıcı anahtar üzerinden verilir ise, enerji kesilip geldikten sonra otomatik olarak tekrar çalışacaktır.



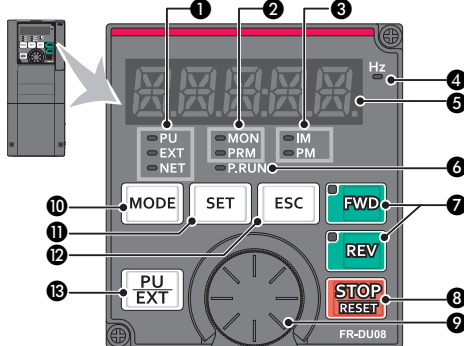


- Enkoder donanımlı motor ile vektör kontrol gerçekleştirilebilir. Bu durumda ilgili enkoderin motor miline doğrudan herhangi bir boşluk olmadan bağlanması gerekir. (Gerçek sensörsüz vektör kontrol, PM sensörsüz kontrolde enkoder gerekli değildir.)
- Inverter giriş tarafı manyetik kontaktörü (MC)
Inverter giriş tarafına, aşağıdaki amaçlar için bir manyetik kontaktör bağlayın. (Kullanım Kılavuzuna başvurun.)
 - Bir arıza meydana geldiyse ya da sürücü çalışmadığında inverteri, güç kaynağından ayırmak için (örneğin acil durdurma işlemi). Örneğin (FR-A842 için geçerli değildir) direncin ısı kapasitesi yetersizken veya opsiyonel bir fren direnci bağlanırken fren rejeneratif transistörü kısa devre olup zarar gördüğünde, manyetik kontaktör, fren direncinin aşırı ısınmasını ve yanmasını önler.
 - Bir elektrik kesintisinde inverterin durmasının ardından, gücün geri gelmesi sırasında otomatik yeniden başlatma nedeniyle oluşabilecek herhangi bir kazayı önlemek için.
 - Güvenli bakım ve tetkik çalışmaları yapabilmek için inverteri güç kaynağından ayırmak için.Çalışma sırasında acil durdurma için bir manyetik kontaktör kullanıyorsanız, JEM1038-AC-3 sınıfı nominal akımı şeklindeki inverter giriş tarafı akımına uygun bir manyetik kontaktör seçin.
- Manyetik kontaktörün inverter çıkış tarafında kullanımı
Inverter ve motor arasında manyetik kontaktör ile, yalnızca hem inverter hem de motor duruyorken anahtarlama yapın. Inverter çalışırken kontaktör AÇIK konuma getirildiğinde, inverterin aşırı akım koruması ve benzer sistemler etkinleşecektir. Örneğin manyetik kontaktör, şebeke inverter anahtarlama için kullanıldığı durumda, kontaktörü inverter ve motor durduktan sonra anahtarlaysın.
Bir PM motoru, gömülü yüksek performanslı mıknatıslar içeren bir senkron motordur. Inverter KAPATILDIKTAN sonra bile motor çalışırken motor terminaleri üzerinde yüksek gerilimler üretilir. Kablo bağlantılarından ve muayeneden önce, motorun durduğundan emin olun. Örneğin motorun yük tarafından sürüldüğü fan ve üfleyici gibi uygulamalarda, inverterin çıkış tarafına düşük gerilimli manuel bir kontaktör bağlanmalıdır ve kablo bağlantı işlemleri ve muayene kontaktör açıkken yapılmalıdır. Bu kurala uyulmaması durumunda elektrik çarpması tehlikesi bulunmaktadır.
- Inverterin ürettiği elektromanyetik girişime karşı önlemler
Inverterdeki elektromanyetik gürültülerden kaynaklanan frekans ayar sinyalinde meydana gelen değişiklikler nedeniyle motor hızı kararsız olduğunda, motor hızını analog sinyal ile ayarlarken, aşağıdaki önlemleri alın:
 - Sinyal kablolarını ve güç kablolarını (inverter G/Ç kabloları) paralel olarak götürmeyin ve bunları bir araya getirmeyin.
 - Sinyal kablolarını, güç kablolarından (inverter G/Ç kabloları) olabildiğince uzakta olacak şekilde yönlendirin.
 - Sinyal kabloları olarak ekranlı kablolar kullanın.
 - Sinyal kablosu üzerine bir ferrit nüve takın (Örneğin: ZCAT3035-1330 TDK).
- Aşırı yükte çalışmaya yönelik uyarılar
Inverterde sıklıkla tekrarlanan çalıştırma ve durdurma işlemlerinde yüksek akımların sürekli akması nedeniyle inverter transistör elemanında oluşan büyük sıcaklık değişimleri modül ömrünün termal yorgunluk sonucunda azalmasına neden olur. "Termal yorgunluk" akım miktarına bağlı olduğu için, sınır akımı, başlatma akımı vb. düşürülerek kullanım ömrü artırılabilir. Fakat akımı düşürmek, yetersiz torka neden olabilir ve inverter çalıştırılmayabilir. Akıma bir pay eklemek, böyle bir durumu ortadan kaldıracaktır. Genel amaçlı motor için daha yüksek kapasiteli bir inverter modeli seçiniz (iki seviye yukarısına kadar). PM motor için daha yüksek kapasiteli bir inverter modeli ve PM motor seçiniz (iki seviye yukarısına kadar).
- Özelliklerinin ve nominal değerlerin sistem ihtiyaçlarınıza uyduğundan emin olunuz.
- Yalnızca FR-A842 modelinde: Dönüştürücü ünitesini ve inverteri doğru bağlayın. Ayrıntılar için FR-CC2 Kullanım Kılavuzuna bakınız.

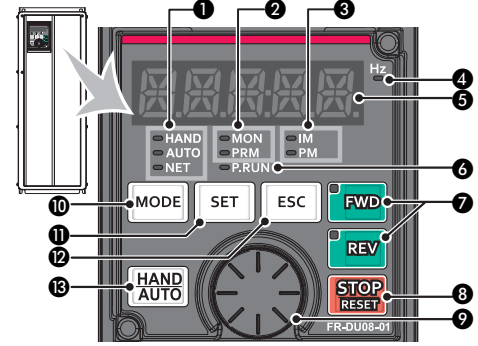
6 MOTORUN TAHRİKİ

6.1 Çalışma paneli (FR-DU08, FR-DU08-01)

6.1.1 Çalışma paneli bileşenleri (FR-DU08, FR-DU08-01)



FR-DU08 (FR-A800/A802 serisi için)



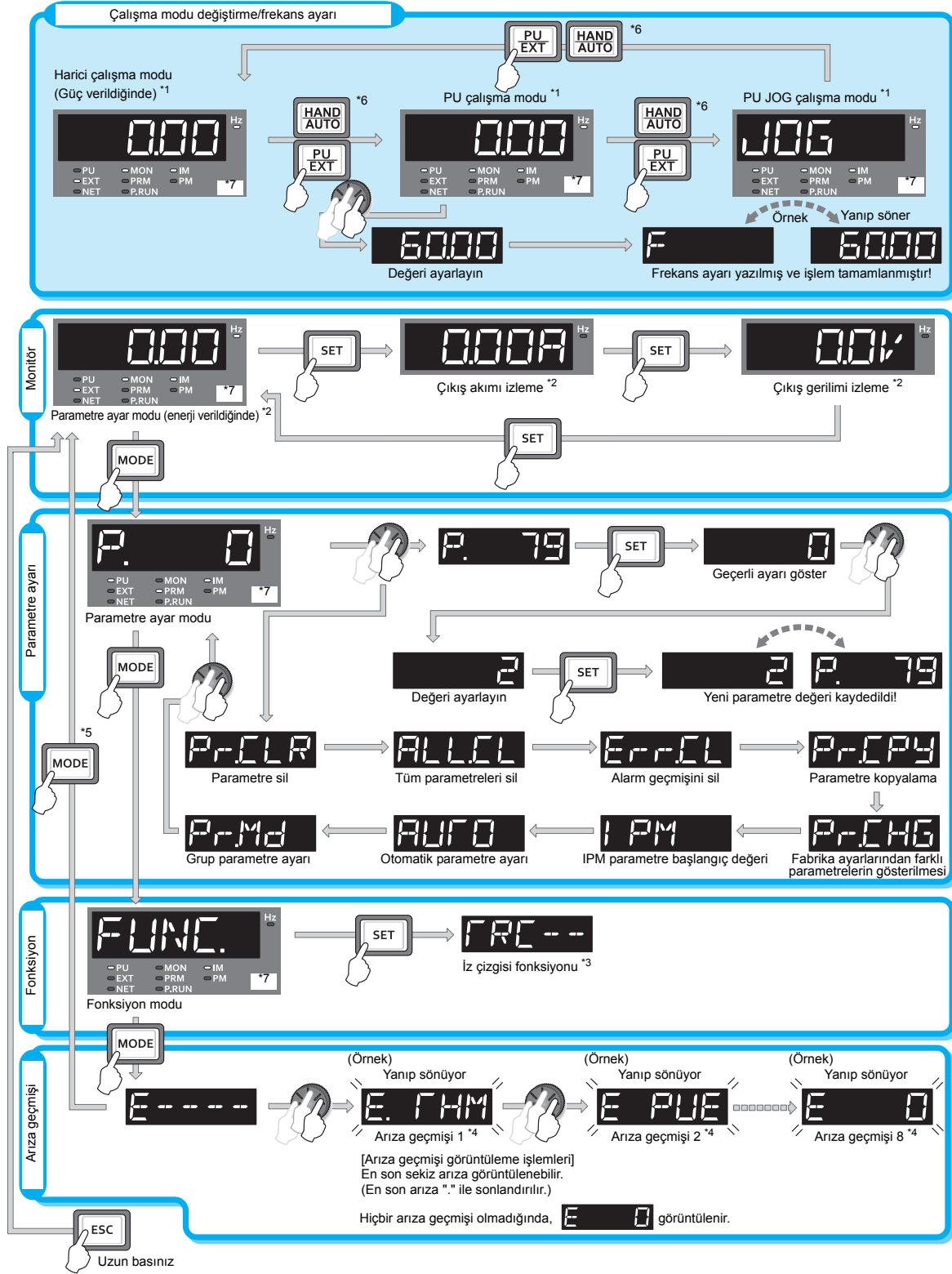
FR-DU08-01 (FR-A806 serisi için IP55 uyumlu model)

No.	Bileşen	İsim	Açıklama
1	PU EXT NET	Çalışma modu göstergesi (FR-DU08)	PU (FR-DU08-01 için HAND): PU çalışma modunu belirtecek şekilde yanar. EXT (FR-DU08-01 için AUTO): Harici çalışma modunu belirtecek şekilde yanar. (Başlangıç ayarı güç verildiğinde yanacak şekildedir.) Network çalışma modunu belirtecek şekilde yanar. PU ve EXT (FR-DU08-01 için HAND ve AUTO): Harici/PU birleşik çalışma modu 1 veya 2'yi belirtecek şekilde yanar.
	HAND AUTO NET	Çalışma modu göstergesi (FR-DU08-01)	
2	MON PRM	Çalışma paneli durum göstergesi	MON: Monitör modunda yanar. Koruma fonksiyonu etkin olduğunda hızlı bir şekilde iki kez yanıp söner. Ekran-KAPALI modunda yavaşça yanıp söner. PRM: Parametre ayar modunda yanar.
3	IM PM	Motor kontrol göstergesi	IM: İndüksiyon motor kontrolünü gösterecek şekilde yanar. PM: PM sensörsüz vektör kontrolünü gösterecek şekilde yanar. Test işlemi seçildiğinde gösterge yanıp söner.
4	Hz	Frekans birimi göstergesi	Frekansı gösterecek şekilde yanar. (Ayarlanan frekans ekranda görüntülenirken yanıp söner.)
5	5 haneli LED	Monitör (5 haneli LED)	Frekans, parametre no. vb. gösterir (Pr. 52, Pr. 774 ile Pr. 776 arası kullanılarak izlenen öge değiştirilebilir.)
6	P.RUN	PLC fonksiyon göstergesi	Sıra programının çalıştırılabileceğini belirtmek için yanar.
7	FWD REV	FWD tuşu, REV tuşu	FWD tuşu: İleriye doğru dönüş başlatır. İleriye doğru dönüş işlemi sırasında LED yanar. REV tuşu: Geriye doğru dönüş başlatır. Geriye doğru dönüş işlemi sırasında LED yanar. LED aşağıdaki durumlarda yanıp söner. • İleriye/geriye doğru dönüş komutu verilmiş olsa bile frekans komutu verilmediğinde. • Frekans komutu başlangıç frekansı veya düşüğü olduğunda. • MRS sinyali girişi gerçekleştiğinde.
8	STOP RESET	STOP/RESET tuşu	Çalışma komutlarını durdurur. Koruma fonksiyonu etkin olduğunda invertleri sıfırlar.
9	Ayar Potu	Ayar Potu	Mitsubishi inverterlerin ayar potudur. Ayar potu frekans ve parametre ayarlarını değiştirmek için kullanılır. Aşağıdaki işlemleri gerçekleştirmek için ayar potuna basın: • İzleme modunda ayarlanan frekansı görüntülemek için (ayar Pr. 992 kullanılarak değiştirilebilir.) • Kalibrasyon sırasında geçerli ayarı görüntülemek için • Arıza geçmişi modunda bir hata geçmişi numarasını görüntülemek için
10	MODE	MODE tuşu	Farklı modlara geçiş sağlar. "MODE" ve "PU/EXT (FR-DU08-01 için HAND/AUTO)" tuşlarına aynı anda basıldığında kolay ayar moduna geçer. Bu tuşa 2 saniye basılı tutulması işlemi kilitlet. Tuş kilidi Pr. 161 = "0 (başlangıç ayarı)" olduğunda geçersizdir. (FR-A800 Kullanım Kılavuzuna bakınız.)
11	SET	SET tuşu	Her bir ayarın girilmesini sağlar. Çalışma sırasında basıldığında, izlenen öge değişir. (Pr. 52 ve Pr. 774 ile Pr. 776 arası kullanılarak izlenen öge değiştirilebilir.)
12	ESC	ESC tuşu	Önceki ekrana geri döner. Bu tuş uzun bir süre basılı tutulduğunda mod tekrar izleme moduna değişir.
13	PU EXT	PU/EXT tuşu (FR-DU08)	PU çalışma modu, PU JOG çalışma modu ve Harici çalışma modu arasında geçiş yapar. "MODE" ve "PU/EXT (FR-DU08-01 için HAND/AUTO)" tuşlarına aynı anda basıldığında kolay ayar moduna geçer. PU durdurmayı iptal eder.
	HAND AUTO	HAND/AUTO tuşu (FR-DU08-01)	





6.1.2 Temel işlemler (fabrika ayarı)



*1 Çalışma modu ayrıntıları için Kullanım Kılavuzuna bakınız.

*2 İzlenen öğeler değiştirilebilir. (Kullanım Kılavuzuna başvurunuz.)

*3 İz çizgisi fonksiyonu ayrıntıları için Kullanım Kılavuzuna bakınız.

*4 Arıza geçmişi ayrıntıları için Kullanım Kılavuzuna bakınız.

*5 Bir USB bellek aygıtı bağlıysa USB bellek modu görüntülenecektir. USB bellek modu için Kullanım Kılavuzuna bakınız.

*6 HAND/AUTO tuşu, yalnızca FR-DU08-01 kullanılmaktadır.

*7 Çizimde FR-DU08 ekranı gösterilmektedir. PU ve EXT için FR-DU08-01'in LED göstergeleri farklıdır (HAND, AUTO), önceki sayfaya bakınız.

6.2 Parametre listesi

İnverterin basit değişken-hızlı çalışması için, parametreler başlangıç ayarları ile kullanılabilir. Yük ve çalışma özelliklerini karşılamak için gerekli parametreleri ayarlayın. Parametre ayarı, değişikliği ve kontrolü çalışma panelinden yapılabilir (FR-DU08, IP55 uyumlu modeller için FR-DU08-01).

Açıklamalar

Simple işaretli parametreler basit mod parametreleridir. Basit mod ile genişletilmiş mod arasında geçiş yapmak için Pr. 160 "Kullanıcı grubu okuma seçimini" kullanın. (Başlangıç ayarı olarak genişletilmiş moda ayarlıdır.)

Parametre	İsim	Ayar aralığı	Başlangıç değeri	Parametre	İsim	Ayar aralığı	Başlangıç değeri
0	Tork ayarı Simple	0 ile %30	6/4/3/2/ 1% *1	18	Yüksek hız maksimum frekansı	120 ile 590 Hz	120 Hz *2 60 Hz *3
1	Maksimum çıkış frekansı Simple	0 ile 120 Hz	120 Hz *2 60 Hz *3	19	Baz frekans gerilimi	0 ile 1000 V, 8888, 9999	9999/ 8888 *10
2	Minimum çıkış frekansı Simple	0 ile 120 Hz	0 Hz	20	Hızlanma/ yavaşlama referans frekansı	1 ile 590 Hz	60/ 50 Hz *10
3	Baz frekansı Simple	0 ile 590 Hz	60/ 50 Hz *10	21	Hızlanma/ yavaşlama zaman artımı	0, 1	0
4	Çoklu hız set değeri (yüksek hız) Simple	0 ile 590 Hz	60/ 50 Hz *10	22	Akım sınırlama değeri (Tork limit seviyesi)	0 ile %400	%150
5	Çoklu hız set değeri (orta hız) Simple	0 ile 590 Hz	30 Hz	23	Yüksek hızlı çalışma akım sınır kompanzasyonu	0 ile %200, 9999	9999
6	Çoklu hız set değeri (düşük hız) Simple	0 ile 590 Hz	10 Hz	24 ile 27 arası	Çoklu hız set değeri (hız 4–hız 7)	0 ile 590 Hz, 9999	9999
7	Hızlanma zamanı Simple	0 ile 3600 s	5 s *4 15 s *5	28	Çoklu hız giriş kompanzasyonu	0, 1	0
8	Yavaşlama zamanı Simple	0 ile 3600 s	5 s *4 15 s *5	29	Hızlanma/yavaşlama eğrisi seçimi	0 ile 6 arası	0
9	Elektronik termik O/L röle Simple	0 ile 500 A *2 0 ile 3600 A *3	Nominal inverter akımı	30	Rejeneratif fren fonksiyon seçimi	0 ile 2 arası, 10, 11, 20, 21, 100 ile 102 arası, 110, 111, 120, 121/ 2, 10, 11, 102, 110, 111/ 0, 2, 10, 20, 100, 102, 110, 120 *15	0/10/0 *15
10	DC enjeksiyonla frenleme işlem frekansı	0 ile 120 Hz, 9999	3 Hz	31	Frekans atlama 1A	0 ile 590 Hz, 9999	9999
11	DC enjeksiyonla frenleme işlem süresi	0 ile 10 s, 8888	0,5 s	32	Frekans atlama 1B	0 ile 590 Hz, 9999	9999
12	DC enjeksiyonla frenleme işlem gerilimi	0 ile %30	%4/2/1 *6	33	Frekans atlama 2A	0 ile 590 Hz, 9999	9999
13	Başlama frekansı	0 ile 60 Hz	0,5 Hz	34	Frekans atlama 2B	0 ile 590 Hz, 9999	9999
14	Yük yapısı seçimi	0 ile 5 arası	0	35	Frekans atlama 3A	0 ile 590 Hz, 9999	9999
15	Jog frekansı	0 ile 590 Hz	5 Hz				
16	Jog hızlanma/ yavaşlama zamanı	0 ile 3600 s	0,5 s				
17	MRS girişi seçimi	0, 2, 4	0				

*1 Kapasiteye bağlı olarak değişir.

- %6: FR-A820-00046(0.4K) ile 00077(0.75K) arası ve FR-A840-00023(0.4K) ile 00038(0.75K) arası
- %4: FR-A820-00105(1.5K) ile 00250(3.7K) arası ve FR-A840-00052(1.5K) ile 00126(3.7K) arası
- %3: FR-A820-00340(5.5K) ile 00490(7.5K) arası ve FR-A840-00170(5.5K) ile 00250(7.5K) arası
- %2: FR-A820-00630(11K) ile 03160(55K) arası ve FR-A840-00310(11K) ile 01800(55K) arası
- %1: FR-A820-03800(75K) veya üzeri ve FR-A840-02160(75K) veya üzeri

*2 FR-A820-03160(55K) veya altı ve FR-A840-01800(55K) veya altı için

*3 FR-A820-03800(75K) veya üzeri ve FR-A840-02160(75K) veya üzeri için

*4 FR-A820-00490(7.5K) veya altı ve FR-A840-00250(7.5K) veya altı için

*5 FR-A820-00630(11K) veya üzeri ve FR-A840-00310(11K) veya üzeri için

*6 Kapasiteye bağlı olarak değişir.

- %4: FR-A820-00490(7.5K) veya altı ve FR-A840-00250(7.5K) veya altı
- %2: FR-A820-00630(11K) ile 03160(55K) arası ve FR-A840-00310(11K) ile 01800(55K) arası
- %1: FR-A820-03800(75K) veya üzeri ve FR-A840-02160(75K) veya üzeri

*10 Tiplere bağlı olarak değişir. (FM tipi/CA tipi)

*15 Model tiplerine göre değişir (standart model, ayırık dönüştürücü tipi, IP55 uyumlu model).



Parametre	İsim	Ayar aralığı	Başlangıç değeri
36	Frekans atlama 3B	0 ile 590 Hz, 9999	9999
37	Hız göstergesi	0, 1 ile 9998	0
41	Frekansa ulaşıldı bölgesi	0 ile %100	%10
42	Çıkış frekansı algılama	0 ile 590 Hz	6 Hz
43	Ters dönüşte çıkış frekansı algılama	0 ile 590 Hz, 9999	9999
44	İkinci hızlanma/ yavaşlama zamanı	0 ile 3600 s	5 s
45	İkinci yavaşlama zamanı	0 ile 3600 s, 9999	9999
46	İkinci tork ayarı	0 ile %30, 9999	9999
47	İkinci V/F (baz frekansı)	0 ile 590 Hz, 9999	9999
48	İkinci akım sınırlama değeri	0 ile %400	%150
49	İkinci akım sınırlama frekansı	0 ile 590 Hz, 9999	0 Hz
50	İkinci çıkış frekansı algılama	0 ile 590 Hz	30 Hz
51	İkinci elektronik termik O/L röle	0 ile 500 A, 9999 *2 0 ile 3600 A, 9999 *3	9999
52	Çalışma paneli ana gösterge seçimi	0, 5 ile 14 arası, 17 ile 20 arası, 22 ile 35 arası, 38, 40 ile 45 arası, 50 ile 57 arası, 61, 62, 64, 67, 87 ile 98 arası, 100	0
54	FM klemensi fonksiyon seçimi *10	1 ile 3 arası, 5 ile 14 arası, 17, 18, 21, 24, 32 ile 34 arası, 50, 52, 53, 61, 62, 67, 70, 87 ile 90 arası, 92, 93, 95, 97, 98	1
55	Frekans izleme referansı	0 ile 590 Hz	60/ 50 Hz *10
56	Akım izleme referansı	0 ile 500 A *2 0 ile 3600 A *3	Nominal inverter akımı
57	Şebeke kesilmesi senkronizasyon zamanı	0; 0,1 to 30 s; 9999	9999
58	Çıkış frekansı yükselme gecikmesi	0 ile 60 s	1s
59	Dijital potansiyometre seçimi	0 ile 3, 11 ile 13	0
60	Enerji tasarrufu kontrol seçimi	0, 4, 9	0
61	Referans akım	0 ile 500 A, 9999 *2 0 ile 3600 A, 9999 *3	9999

Parametre	İsim	Ayar aralığı	Başlangıç değeri
62	Hızlanmada referans değeri	0 ile %400, 9999	9999
63	Yavaşlamada referans değeri	0 ile %400, 9999	9999
64	Asansör modu için başlangıç frekansı	0 ile 10 Hz, 9999	9999
65	Arıza sonrası tekrar çalışma seçimi	0 ile 5 arası	0
66	Akım sınırlama başlangıç frekansı	0 ile 590 Hz	60/ 50 Hz *10
67	Alarm sonrası tekrar çalışma sayısı	0 ile 10 101 ile 110	0
68	Tekrar çalışma bekleme zamanı	0,1 ile 600 s	1s
69	Tekrar çalışma adedi ve silme	0	0
70 *16	Rejeneratif fren şiddeti	0 ile %100	%0
71	Bağlanan motor tipi	0 ile 6 arası, 13 ile 16 arası, 20, 23, 24, 30, 33, 34, 40, 43, 44, 50, 53, 54, 70, 73, 74, 330, 333, 334, 8090, 8093, 8094, 9090, 9093, 9094	0
72	PWM frekans seçimi	0 ile 15 *2 0 ile 6, 25 *3	2
73	Analog giriş seçimi	0 ile 7, 10 ile 17	1
74	Giriş filtre zaman sabiti	0 ile 8 arası	1
75	Reset seçimi/PU bağlantısı algılama/ PU stop seçimi	0 ile 3, 14 ile 17 *2 0 ile 3, 14 ile 17, 100 ile 103, 114 ile 117 *3	14
76	Alarm kod çıkışı seçimi	0 ile 2 arası	0
77	Parametre yazma seçimi	0 ile 2 arası	0
78	Ters dönüşü engelleme seçimi	0 ile 2 arası	0
79	Çalışma modu seçimi <i>Simple</i>	0 ile 4, 6, 7	0
80	Motor kapasitesi	0,4 ile 55 kW , 9999 *2 0 ile 3600 kW, 9999 *3	9999
81	Motor kutup sayısı	2, 4, 6, 8, 10, 12, 9999	9999
82	Motor uyarım akımı	0 ile 500 A, 9999 *2 0 ile 3600 A, 9999 *3	9999
83	Nominal motor gerilimi	0 ile 1000 V	200/ 400 V *7
84	Nominal motor frekansı	10 ile 400 Hz, 9999	9999

*2 FR-A820-03160(55K) veya altı ve FR-A840-01800(55K) veya altı için

*3 FR-A820-03800(75K) veya üzeri ve FR-A840-02160(75K) veya üzeri için

*7 Gerilim sınıfına bağlı olarak değişir. (200 V sınıfı/400 V sınıfı)

*10 Tiplere bağlı olarak değişir. (FM tipi/CA tipi)

*16 Ayarlama sadece standart modeller için kullanılabilir.

Parametre	İsim	Ayar aralığı	Başlangıç değeri
89	Hız kontrol kazancı (Gelişmiş manyetik akı vektör kontrolü)	0 ile %200, 9999	9999
90	Motor sabiti (R1)	0 ile 50 Ω, 9999 ^{*2}	9999
		0 ile 400 mΩ, 9999 ^{*3}	
91	Motor sabiti (R2)	0 ile 50 Ω, 9999 ^{*2}	9999
		0 ile 400 mΩ, 9999 ^{*3}	
92	Motor sabiti (L1)/ d-mili indüktansı (Ld)	0 ile 6000 mH, 9999 ^{*2}	9999
		0 ile 400 mH, 9999 ^{*3}	
93	Motor sabiti (L2)/ q-mili indüktansı (Lq)	0 ile 6000 mH, 9999 ^{*2}	9999
		0 ile 400 mH, 9999 ^{*3}	
94	Motor sabiti (X)	0 ile %100, 9999	9999
95	Online otomatik ayar seçimi	0 ile 2 arası	0
96	Auto tuning ayarları/ durum	0, 1, 11, 101	0
100	V/F1 (birinci frekans)	0 ile 590 Hz, 9999	9999
101	V/F1 (birinci frekans gerilimi)	0 ile 1000 V	0 V
102	V/F2 (ikinci frekans)	0 ile 590 Hz, 9999	9999
103	V/F2 (ikinci frekans gerilimi)	0 ile 1000 V	0 V
104	V/F3 (üçüncü frekans)	0 ile 590 Hz, 9999	9999
105	V/F3 (üçüncü frekans gerilimi)	0 ile 1000 V	0 V
106	V/F4 (dördüncü frekans)	0 ile 590 Hz, 9999	9999
107	V/F4 (dördüncü frekans gerilimi)	0 ile 1000 V	0 V
108	V/F5 (beşinci frekans)	0 ile 590 Hz, 9999	9999
109	V/F5 (beşinci frekans gerilimi)	0 ile 1000 V	0 V
110	Üçüncü hızlanma/ yavaşlama zamanı	0 ile 3600 s, 9999	9999
111	Üçüncü yavaşlama zamanı	0 ile 3600 s, 9999	9999
112	Üçüncü tork artışı	0 ile %30, 9999	9999
113	Üçüncü V/F (baz frekansı)	0 ile 590 Hz, 9999	9999
114	Üçüncü akım sınırlama çalışma seviyesi	0 ile %400	%150
115	Üçüncü frekans sınırlama değeri	0 ile 590 Hz	0 Hz
116	Üçüncü çıkış frekansı algılama	0 ile 590 Hz	60/ 50 Hz ^{*10}
117	PU haberleşme istasyonu	0 ile 31 arası	0

Parametre	İsim	Ayar aralığı	Başlangıç değeri
118	PU haberleşme hızı	48, 96, 192, 384, 576, 768, 1152	192
119	PU haberleşme stop bit uzunluğu / veri uzunluğu	0, 1, 10, 11	1
120	PU haberleşme parite kontrolü	0 ile 2 arası	2
121	PU haberleşmesi tekrar deneme sayısı seçimi	0 ile 10, 9999	1
122	PU haberleşmesi kontrol zaman aralığı	0; 0,1 ile 999,8 s, 9999	9999
123	PU haberleşmesi bekleme zaman ayarı	0 ile 150 ms, 9999	9999
124	PU haberleşmesi CR/LF var/yok seçimi	0 ile 2 arası	1
125	Klemens 2 set frekansı kazanç ayarı <i>Simple</i>	0 ile 590 Hz	60/ 50 Hz ^{*10}
126	Klemens 4 set frekansı kazanç ayarı <i>Simple</i>	0 ile 590 Hz	60/ 50 Hz ^{*10}
127	PID kontrol otomatik anahtarlama frekansı	0 ile 590 Hz, 9999	9999
128	PID aksiyon seçimi	0, 10, 11, 20, 21, 40 ile 43 arası, 50, 51, 60, 61, 70, 71, 80, 81, 90, 91, 100, 101, 1000, 1001, 1010, 1011, 2000, 2001, 2010, 2011	0
129	PID oransal band	0,1 ile %1000, 9999	%100
130	PID integral zamanı	0,1 ile 3600 s, 9999	1 s
131	PID üst limit	0 ile %100 9999	9999
132	PID alt limit	0 ile %100 9999	9999
133	PID set değeri	0 ile %100 9999	9999
134	PID diferansiyel zamanı	0,01 ile 10,00 s, 9999	9999
135	Elektronik bypass dizisi seçimi	0, 1	0
136	Kontaktör geçiş güvenlik süresi	0 ile 100 s	1s
137	Başlamada bekleme zamanı	0 ile 100 s	0,5 s
138	Hata durumunda bypass seçimi	0, 1	0
139	İnverter ile şebeke elektriği otomatik geçiş frekansı	0 ile 60 Hz, 9999	9999

^{*2} FR-A820-03160(55K) veya altı ve FR-A840-01800(55K) veya altı için

^{*3} FR-A820-03800(75K) veya üzeri ve FR-A840-02160(75K) veya üzeri için

^{*10} Tiplere bağlı olarak değişir. (FM tipi/CA tipi)



Parametre	İsim	Ayar aralığı	Başlangıç değeri
140	Boşluk hızlanma durma frekansı	0 ile 590 Hz	1 Hz
141	Boşluk hızlanma durma süresi	0 ile 360 s	0,5 s
142	Boşluk yavaşlama durma frekansı	0 ile 590 Hz	1 Hz
143	Boşluk yavaşlama durma süresi	0 ile 360 s	0,5 s
144	Hız göstergesi ayarı	0, 2, 4, 6, 8, 10, 102, 104, 106, 108, 110, 112	4
145	PU dil seçimi	0 ile 7 arası	1
147	Hızlanma/yavaşlama zamanı anahtarlama frekansı	0 ile 590 Hz, 9999	9999
148	0 V için akım sınırlama seviyesi	0 ile %400	%150
149	10 V için akım sınırlama seviyesi	0 ile %400	%200
150	Çıkış akımı algılama seviyesi	0 ile %400	%150
151	Çıkış akımı algılama gecikmesi	0 ile 10 s	0 s
152	Sıfır akım algılama seviyesi	0 ile %400	%5
153	Sıfır akım algılama gecikmesi	0 ile 10 s	0,5 s
154	Akım sınırlaması sırasında gerilim azaltma seçimi	0, 1, 10, 11	1
155	RT sinyali aktivasyon seçimi	0, 10	0
156	Akım sınırlama işlevi seçimi	0 ile 31, 100, 101	0
157	OL sinyali çıkış gecikmesi	0 ile 25 s, 9999	0 s
158	AM klemensi fonksiyon seçimi	1 ile 3 arası, 5 ile 14 arası, 17, 18, 21, 24, 32 ile 34 arası, 50, 52 ile 54 arası, 61, 62, 67, 70, 87 ile 90 arası, 91 ile 98 arası	1
159	Bypass'dan inverter işlemine otomatik geçiş frekans aralığı	0 ile 10 Hz, 9999	9999
160	Kullanıcı grubu okuma seçimi <i>Simple</i>	0, 1, 9999	0
161	Parametre ünitesi ayar düğme fonksiyonu	0, 1, 10, 11	0
162	Anlık enerji kesintisinde yeniden start seçimi	0 ile 3, 10 ile 13	0
163	Yeniden başlama gecikmesi	0 ile 20 s	0 s
164	Yeniden başlama gerilim seviyesi	0 ile %100	%0

Parametre	İsim	Ayar aralığı	Başlangıç değeri
165	Yeniden başlama akım sınırlama seviyesi	0 ile %400	%150
166	Çıkış akımı algılama sinyali bekleme süresi	0 ile 10 s, 9999	0,1 s
167	Çıkış akımı algılama işlemi seçimi	0, 1, 10, 11	0
168	Üretici parametre ayarları.		
169	Değiştirmeyiniz.		
170	Kümülatif güç sayacı görme/sıfırlama	0, 10, 9999	9999
171	Çalışma saati sayacı görme/sıfırlama	0, 9999	9999
172	Kullanıcı grubu görme/ toplu silme	9999, (0 ile 16)	0
173	Kullanıcı grubu tanımlama	0 ile 1999, 9999	9999
174	Kullanıcı grubu silme	0 ile 1999, 9999	9999
178	STF klemens fonksiyonu seçimi	0 ile 20 arası, 22 ile 28 arası, 37, 42 ile 47 arası, 50, 51, 60 ile 62 arası, 64 ile 74 arası, 76 ile 80 arası, 87, 92, 93, 9999 *12	60
179	STR klemens fonksiyonu seçimi		61
180	RL klemens fonksiyonu seçimi		0
181	RM klemens fonksiyonu seçimi		1
182	RH klemens fonksiyonu seçimi		2
183	RT klemens fonksiyonu seçimi		3
184	AU klemens fonksiyonu seçimi		4
185	JOG klemens fonksiyonu seçimi		5
186	CS klemens fonksiyonu seçimi		6
187	MRS klemens fonksiyonu seçimi		24/10/24 *15
188	STOP klemens fonksiyonu seçimi	25	
189	RES klemens fonksiyonu seçimi	62	
190	RUN klemens fonksiyonu seçimi	0 ile 8 arası, 10 ile 20 arası, 22, 25 ile 28 arası, 30 ile 36 arası, 38 ile 54 arası, 56, 57, 60, 61, 63, 64, 68, 70, 79, 84, 85, 90 ile 99 arası, 100 ile 108 arası, 110 ile 116 arası, 120, 122, 125 to 128, 130 ile 136 arası, 138 ile 154 arası, 156, 157, 160, 161, 163, 164, 168, 170, 179, 184, 185, 190 ile 199 arası, 200 ile 208 arası, 300 ile 308 arası, 9999 *13	0
191	SU klemens fonksiyonu seçimi	1	
192	IPF klemens fonksiyonu seçimi	2/9999/2 *15	
193	OL klemens fonksiyonu seçimi	3	
194	FU klemens fonksiyonu seçimi	4	
195	ABC1 klemens fonksiyonu seçimi	99	
196	ABC2 klemens fonksiyonu seçimi	9999	

*12 "60" ayar değeri sadece Pr. 178, ve "61" değeri sadece Pr. 179 için kullanılabilir.

*13 "92, 93, 192, 193" ayar değerleri sadece Pr. 190 ile Pr. 194 aralığı için kullanılabilir.

*15 Model tiplerine göre değişir (standart model, ayrı dönüştürücü tipi, IP55 uyumlu model).

Parametre	İsim	Ayar aralığı	Başlangıç değeri
232 ile 239	Çoklu hız set değeri (hız 8 – 15 arası)	0 ile 590 Hz, 9999	9999
240	Soft-PWM seçimi	0, 1	1
241	Analog giriş monitörleme seçimi	0, 1	0
242	Klemens 1 ek kompanzasyon değeri (klemens 2)	0 ile %100	%100
243	Klemens 1 ek kompanzasyon değeri (klemens 4)	0 ile %100	%75
244	Soğutma fanı çalışma seçimi	0, 1, 101 ile 105 arası	1
245	Nominal kayma değeri	0 ile %50, 9999	9999
246	Kayma kompanzasyonu zaman sabiti	0,01 ile 10 s	0,5 s
247	Sabit çıkış bölgesi kayma kompanzasyonu seçimi	0, 9999	9999
248	Otomatik güç yönetimi seçimi	0 ile 2	0
249	Başlatmada topraklama hatası denetimi	0, 1	0
250	Duruş seçimi	0 ile 100 s, 1000 ile 1100 s, 8888, 9999	9999
251	Çıkış faz koruma seçimi	0, 1	1
252	Ofset düzeltme	0 ile %200	%50
253	Kazanç düzeltme	0 ile %200	%150
254	Ana devre güç KAPALI bekleme süresi	0 ile 3600 s, 9999	600 s
255	Ömür alarmı durum ekranı	(0 ile 15)	0
256 *17	Yol verme akım kısıtlama devresi ömür ekranı	(0 ile %100)	%100
257	Kumanda kondansatörleri ömür ekranı	(0 ile %100)	%100
258 *17	Ana devre kondansatörleri ömür ekranı	(0 ile %100)	%100
259 *17	Ana devre kondansatör kullanım ömrü ölçümü	0, 1	0
260	PWM frekansına otomatik geçiş	0, 1	1
261 *17	Şebeke kesildi duruş seçimi	0 ile 2, 21, 22	0
262 *17	Yavaşlama başlangıcı çıkartılacak frekans değeri	0 ile 20 Hz	3 Hz

Parametre	İsim	Ayar aralığı	Başlangıç değeri
263 *17	Çıkartma başlangıç frekansı	0 ile 590 Hz, 9999	60/50 Hz *10
264 *17	Şebeke yok yavaşlama zamanı 1	0 ile 3600 s	5 s
265 *17	Şebeke yok yavaşlama zamanı 2	0 ile 3600 s, 9999	9999
266 *17	Şebeke kesildi duruş rampa değişim frekansı	0 ile 590 Hz	60/50 Hz *10
267	Klemens 4 giriş seçimi	0 ile 2 arası	0
268	Gösterge ondalık hane seçimi	0, 1, 9999	9999
269	Üretici parametre ayarları. Değiştirmeyiniz.		
270	Temas/yük torku yüksek hız frekans kontrolü seçiminde durma	0 ile 3, 11, 13	0
271	Yüksek hız ayarı maksimum akım	0 ile %400	%50
272	Orta hız ayarı minimum akım	0 ile %400	%100
273	Akım ortalama aralığı	0 ile 590 Hz, 9999	9999
274	Akım ortalama filtre zaman sabiti	1 ile 4000 arası	16
275	Kontaktta durma uyarım akımı düşük hız çarpanı	50 ile %300, 9999	9999
276	Kontaktta durma PWM tetikleme frekansı	0 ile 9, 9999 *2 0 ile 4, 9999 *3	9999
278	Mekanik fren açma frekansı	0 ile 30 Hz	3 Hz
279	Mekanik fren açma akımı	0 ile %400	%130
280	Mekanik fren açma akım algılama zamanı	0 ile 2s	0,3 s
281	Başlangıçta mekanik fren açma gecikme süresi	0 ile 5 s	0,3 s
282	Mekanik fren işlem frekansı	0 ile 30 Hz	6 Hz
283	Duruşta mekanik fren işlem süresi	0 ile 5 s	0,3 s
284 *17	Yavaşlama algılama fonksiyon seçimi	0, 1	0
285	Aşırı hız algılama frekansı (Aşırı hızlanma algılama frekansı)	0 ile 30 Hz, 9999	9999
286	Droop kazancı	0 ile %100	%0
287	Droop filtre sabiti	0 ile 1s	0,3 s
288	Droop fonksiyonu etkinleştirme seçimi	0 ile 2, 10, 11	0
289	İnverter çıkış klemensi filtresi	5 ile 50 ms, 9999	9999
290	Gösterge negatif çıkış seçimi	0 ile 7	0

*2 FR-A820-03160(55K) veya altı ve FR-A840-01800(55K) veya altı için

*3 FR-A820-03800(75K) veya üzeri ve FR-A840-02160(75K) veya üzeri için

*10 Tiplere bağlı olarak değişir. (FM tipi/CA tipi)

*17 Ayarlama standart modeller ve IP55 uyumlu modeller için kullanılabilir.



Parametre	İsim	Ayar aralığı	Başlangıç değeri
291	Darbe katarı G/Ç seçimi	0, 1, 10, 11, 20, 21, 100 (FM tipi) 0,1 (CA tipi)	0
292	Otomatik hızlanma/yavaşlama	0, 1, 3, 5 ile 8, 11	0
293	Hızlanma/yavaşlama ayrı seçimi	0 ile 2 arası	0
294 *17	UV engelleme gerilim kazancı	0 ile %200	%100
295	Frekans değişikliği artım miktarı ayarı	0; 0,01; 0,10; 1,00; 10,00	0
296	Şifreli kilitleme düzeyi	0 ile 6 arası, 99, 100 ile 106 arası, 199, 9999	9999
297	Şifreli kilitleme/kilit açma	(0 ile 5) 1000 ile 9998 9999	9999
298	Frekans arama kazancı	0 ile 32767, 9999	9999
299	Tekrar çalışma sırasında dönme yönü belirleme	0, 1, 9999	9999
331	RS485 haberleşme istasyonu	0 ile 31 (0 ile 247)	0
332	RS485 haberleşme hızı	3, 6, 12, 24, 48, 96, 192, 384, 576, 768, 1152	96
333	RS485 haberleşme stop bit uzunluğu	0, 1, 10, 11	1
334	RS485 haberleşme parite kontrol seçimi	0 ile 2 arası	2
335	RS485 haberleşme yeniden deneme sayısı	0 ile 10, 9999	1
336	RS485 haberleşme kontrol zaman aralığı	0 ile 999,8 s, 9999	0 s
337	RS485 haberleşme bekleme zaman ayarı	0 ile 150 ms, 9999	9999
338	Haberleşme işlemi komut kaynağı	0, 1	0
339	Haberleşme hız komut kaynağı	0 ile 2 arası	0
340	Haberleşme başlatma mod seçimi	0 ile 2, 10, 12	0
341	RS485 haberleşme CR/LF seçimi	0 ile 2	1
342	Haberleşme EEPROM yazma seçimi	0, 1	0

Parametre	İsim	Ayar aralığı	Başlangıç değeri
343	Haberleşme hata sayısı	—	0
350 *8	Durma pozisyonu komutu seçimi	0, 1, 9999	9999
351 *8	Oryantasyon hızı	0 ile 30 Hz	2 Hz
352 *8	Emekleme hızı	0 ile 10 Hz	0,5 Hz
353 *8	Kayma geçiş pozisyonu	0 ile 16383 arası	511
354 *8	Pozisyon döngüsü geçiş pozisyonu	0 ile 8191 arası	96
355 *8	DC enjeksiyonla fren başlangıç pozisyonu	0 ile 255 arası	5
356 *8	Dahili durma pozisyonu komutu	0 ile 16383 arası	0
357 *8	Oryantasyon konumda olma bölgesi	0 ile 255 arası	5
358 *8	Servo tork seçimi	0 ile 13 arası	1
359 *8	Enkoder dönme yönü	0, 1, 100, 101	1
360 *8	16 bit veri seçimi	0 ile 127 arası	0
361 *8	Pozisyon değişimi	0 ile 16383 arası	0
362 *8	Oryantasyon pozisyon döngü kazancı	0,1 ile 100 arası	1
363 *8	Tamamlama sinyal çıkışı gecikme zamanı	0 ile 5 s	0,5 s
364 *8	Enkoder duruş kontrol süresi	0 ile 5 s	0,5 s
365 *8	Oryantasyon limiti	0 ile 60 s, 9999	9999
366 *8	Yeniden kontrol süresi	0 ile 5 s, 9999	9999
367 *8	Hız geri besleme aralığı	0 ile 590 Hz, 9999	9999
368 *8	Geri besleme kazancı	0 ile 100 arası	1
369 *8	Enkoder darbe sayısı	0 ile 4096 arası	1024
374	Aşırı hız algılama seviyesi	0 ile 590 Hz, 9999	9999
376 *8	Enkoder sinyal kaybı algılama etkin/devre dışı seçimi	0, 1	0
380	Hızlanma S-biçimi 1	0 ile %50	0
381	Yavaşlama S-biçimi 1	0 ile %50	0
382	Hızlanma S-biçimi 2	0 ile %50	0
383	Yavaşlama S-biçimi 2	0 ile %50	0
384	Giriş darbe bölme ölçeklendirme faktörü	0 ile 250 arası	0
385	Sıfır giriş darbesi için frekans	0 ile 590 Hz	0
386	Maksimum giriş darbesi için frekans	0 ile 590 Hz	60/ 50 Hz *10

*8 Bu ayar yalnızca FR-A8AP bağlıyken yapılabilir.

*10 Tiplere bağlı olarak değişir. (FM tipi/CA tipi)

*17 Ayarlama standart modeller ve IP55 uyumlu modeller için kullanılabilir.

Parametre	İsim	Ayar aralığı	Başlangıç değeri
393 *8	Oryantasyon seçimi	0 ile 2 arası	0
396 *8	Oryantasyon hız kazancı (P terimi)	0 ile 1000 arası	60
397 *8	Oryantasyon hızı integral zamanı	0 ile 20 s	0,333 s
398 *8	Oryantasyon hız kazancı (D terimi)	0 ile 100 arası	1
399 *8	Oryantasyon yavaşlama oranı	0 ile 1000 arası	20
414	PLC fonksiyonu çalışma seçimi	0 ile 2 arası	0
415	İnverter çalışma kilit modu ayarı	0, 1	0
416	Ön ölçek fonksiyon seçimi	0 ile 5	0
417	Ön ölçek ayarı değeri	0 ile 32767 arası	1
419	Pozisyon komutu kaynak seçimi	0, 2	0
420	Komut darbe ölçekleme faktörü pay değeri (elektronik dişli pay değeri)	1 ile 32767	1
421	Komut darbe çarpma payda değeri (elektronik dişli payda değeri)	1 ile 32767	1
422	Pozisyon kontrol kazancı	0 ile 150 s ⁻¹	25 s ⁻¹
423	Pozisyon ileri besleme kazancı	0 ile %100	%0
424	Pozisyon komutu hızlanma/yavaşlama süresi sabiti	0 ile 50 s	0 s
425	Pozisyon ileri besleme komut filtresi	0 ile 5 s	0 s
426	Konumda olma genişliği	0 ile 32767 darbe arası	100 darbe
427	Aşırı seviye hatası	0 ile 400K darbe, 9999	40K darbe
428	Darbe komutu seçimi	0 ile 5 arası	0
429	Sinyal silme seçimi	0, 1	1
430	Darbe izleme seçimi	0 ile 5 arası, 100 ile 105 arası, 1000 ile 1005 arası, 1100 ile 1105 arası, 8888, 9999	9999
446	Model pozisyon kontrol kazancı	0 ile 150 s ⁻¹	25 s ⁻¹

Parametre	İsim	Ayar aralığı	Başlangıç değeri
450	2. Motor seçimi	0, 1, 3 ile 6 arası, 13 ile 16 arası, 20, 23, 24, 30, 33, 34, 40, 43, 44, 50, 53, 54, 70, 73, 74, 330, 333, 334, 8090, 8093, 8094, 9090, 9093, 9094, 9999	9999
451	İkinci motor kontrol yöntemi seçimi	10 ile 14 arası, 20, 110 ile 114 arası, 9999	9999
453	İkinci motor kapasitesi	0,4 ile 55 kW , 9999 *2 0 ile 3600 kW, 9999 *3	9999
454	İkinci motor kutup sayısı	2, 4, 6, 8, 10, 12, 9999	9999
455	İkinci motor uyartım akımı	0 ile 500 A, 9999 *2 0 ile 3600 A, 9999 *3	9999
456	Nominal ikinci motor gerilimi	0 ile 1000 V	200/400 V *7
457	Nominal ikinci motor frekansı	10 ile 400 Hz, 9999	9999
458	İkinci motor sabiti (R1)	0 ile 50 Ω, 9999 *2 0 ile 400 mΩ, 9999 *3	9999
459	İkinci motor sabiti (R2)	0 ile 50 Ω, 9999 *2 0 ile 400 mΩ, 9999 *3	9999
460	İkinci motor sabiti (L1)/ İkinci motor d-mili indüktansı (Ld)	0 ile 6000 mH, 9999 *2 0 ile 400 mH, 9999 *3	9999
461	İkinci motor sabiti (L2)/ İkinci motor q-mili indüktansı (Lq)	0 ile 6000 mH, 9999 *2 0 ile 400 mH, 9999 *3	9999
462	İkinci motor sabiti (X)	0 ile %100, 9999	9999
463	İkinci motor otomatik ayarlama ayarı/ durumu	0, 1, 11, 101	0
464	Dijital pozisyon kontrolü ani durma yavaşlama süresi	0 ile 360 s	0
465	İlk hedef pozisyonu alt 4 hane		0
466	İlk hedef pozisyonu üst 4 hane	0 ile 9999	0
467	İkinci hedef pozisyonu alt 4 hane		0

*2 FR-A820-03160(55K) veya altı ve FR-A840-01800(55K) veya altı için

*3 FR-A820-03800(75K) veya üzeri ve FR-A840-02160(75K) veya üzeri için

*7 Gerilim sınıfına bağlı olarak değişir. (200 V sınıfı/400 V sınıfı)

*8 Bu ayar sadece FR-A8AP bağılıyken yapılabilir.

*10 Tiplere bağlı olarak değişir. (FM tipi/CA tipi)



Parametre	İsim	Ayar aralığı	Başlangıç değeri	Parametre	İsim	Ayar aralığı	Başlangıç değeri	
468	İkinci hedef pozisyonu üst 4 hane	0 ile 9999 arası	0	488	On ikinci hedef pozisyonu üst 4 hane	0 ile 9999 arası	0	
469	Üçüncü hedef pozisyonu alt 4 hane		0	489	On üçüncü hedef pozisyonu alt 4 hane		0	
470	Üçüncü hedef pozisyonu üst 4 hane		0	490	On üçüncü hedef pozisyonu üst 4 hane		0	
471	Dördüncü hedef pozisyonu alt 4 hane		0	491	On dördüncü hedef pozisyonu alt 4 hane		0	
472	Dördüncü hedef pozisyonu üst 4 hane		0	492	On dördüncü hedef pozisyonu üst 4 hane		0	
473	Beşinci hedef pozisyonu alt 4 hane		0	493	On beşinci hedef pozisyonu alt 4 hane		0	
474	Beşinci hedef pozisyonu üst 4 hane		0	494	On beşinci hedef pozisyonu üst 4 hane		0	
475	Altıncı hedef pozisyonu alt 4 hane		0	495	Uzak çıkış seçimi		0, 1, 10, 11	0
476	Altıncı hedef pozisyonu üst 4 hane		0	496	Uzak çıkış veri 1		0 ile 4095 arası	0
477	Yedinci hedef pozisyonu alt 4 hane		0	497	Uzak çıkış veri 2		0 ile 4095 arası	0
478	Yedinci hedef pozisyonu üst 4 hane		0	498	PLC fonksiyonu flash bellek silme		0 ile 9999 arası	0
479	Sekizinci hedef pozisyonu alt 4 hane		0	502	Haberleşme hatası stop mod seçimi		0 ile 3 arası	0
480	Sekizinci hedef pozisyonu üst 4 hane		0	503	Bakım zamanlayıcısı 1		0 (1-9998)	0
481	Dokuzuncu hedef pozisyonu alt 4 hane		0	504	Bakım zamanlayıcısı 1 alarm zaman ayarı		0 ile 9998, 9999	9999
482	Dokuzuncu hedef pozisyonu üst 4 hane		0	505	Hız ayar referansı		1 ile 590 Hz	60/ 50 Hz ^{*10}
483	Onuncu hedef pozisyonu alt 4 hane		0	516	Hızlanma başlangıcında S-biçim süresi		0,1 ile 2,5 s	0,1 s
484	Onuncu hedef pozisyonu üst 4 hane		0	517	Hızlanma sonunda S-biçim süresi		0,1 ile 2,5 s	0,1 s
485	On birinci hedef pozisyonu alt 4 hane		0	518	Yavaşlama başlangıcında S-biçim süresi		0,1 ile 2,5 s	0,1 s
486	On birinci hedef pozisyonu üst 4 hane		0	519	Yavaşlama sonunda S-biçim süresi		0,1 ile 2,5 s	0,1 s
487	On ikinci hedef pozisyonu alt 4 hane	0	522	Çıkış durdurma frekansı	0 ile 590 Hz, 9999	9999		
				539	Modbus-RTU haberleşmesi kontrol zaman aralığı	0 ile 999,8 s, 9999	9999	
				547	USB haberleşmesi istasyon numarası	0 ile 31 arası	0	

*10 Tiplere bağlı olarak değişir. (FM tipi/CA tipi)

Parametre	İsim	Ayar aralığı	Başlangıç değeri
548	USB haberleşmesi kontrol zaman aralığı	0 ile 999,8 s, 9999	9999
549	Protokol seçimi	0, 1	0
550	NET mod çalışma komutu kaynak seçimi	0, 1, 9999	9999
551	PU mod çalışma komutu kaynak seçimi	1 ile 3, 9999	9999
552	Frekans atlama aralığı	0 ile 30 Hz, 9999	9999
553	PID sapma limiti	0 ile %100, 9999	9999
554	PID sinyal çalışma seçimi	0 ile 3, 10 ile 13	0
555	Akım ortalama zamanı	0,1 ile 1,0 s	1 s
556	Çıkış data maskeleyme zamanı	0 ile 20 s	0 s
557	Akım ortalama değeri çıkışı referans değeri	0 ile 500 A *2 0 ile 3600 A *3	Nominal inverter akımı
560	İkinci frekans arama kazancı	0 ile 32767, 9999	9999
561	PTC termistörü koruma düzeyi	0,5 ile 30 kΩ, 9999	9999
563	Kümülatif şebeke beslenme sayacı taşma değeri	(0 ile 65535)	0
564	Kümülatif çalışma sayacı taşma değeri	(0 ile 65535)	0
569	İkinci motor hız kontrol kazancı	0 ile %200, 9999	9999
570	Çoklu değer ayarı	0 ile 3/ 0 ile 3/ 1, 2 *15	2
571	Başlangıç frekansında tutma zamanı	0 ile 10 s, 9999	9999
573	4mA giriş kontrol seçimi	1 ile 4, 9999	9999
574	İkinci motor online otomatik ayarlama	0, 1	0
575	Çıkış kesintisi algılama süresi	0 ile 3600 s, 9999	1 s
576	Çıkış kesintisi algılama seviyesi	0 ile 590 Hz	0 Hz
577	Çıkış kesintisi etkin seviyesi	900 ile %1100	%1000
592	Geçiş fonksiyonu seçimi	0 ile 2 arası	0
593	Maksimum büyüklük seçimi	0 ile %25	%10
594	Azalma sırasında büyüklük dengeleme miktarı	0 ile %50	%10

Parametre	İsim	Ayar aralığı	Başlangıç değeri
595	Artma sırasında büyüklük dengeleme miktarı	0 ile %50	%10
596	Büyüklük artırma süresi	0,1 ile 3600 s	5 s
597	Büyüklük azaltma süresi	0,1 ile 3600 s	5 s
598 *14	Düşük gerilim seviyesi	350 ile 430 V, 9999	9999
599	X10 klemensi giriş seçimi	0, 1	0/1/0 *15
600	İlk serbest termal düşüş frekansı 1	0 ile 590 Hz, 9999	9999
601	İlk serbest termal düşüş oranı 1	1 ile %100	%100
602	İlk serbest termal düşüş frekansı 2	0 ile 590 Hz, 9999	9999
603	İlk serbest termal düşüş oranı 2	1 ile %100	%100
604	İlk serbest termal düşüş frekansı 3	0 ile 590 Hz, 9999	9999
607	Motor izin verilen yük seviyesi	110 ile %250	%150
608	İkinci motor izin verilen yük seviyesi	110 ile %250, 9999	9999
609	PID set değeri/sapma giriş seçimi	1 ile 5	2
610	PID ölçülen değer giriş seçimi	1 ile 5	3
611	Yeniden çalışmada hızlanma süresi	0 ile 3600 s, 9999	9999
639	Fren açma akım seçimi	0, 1	0
640	Fren işlemi frekans seçimi	0, 1	0
641	İkinci fren sıra işlem seçimi	0, 7, 8, 9999	0
642	İkinci fren açma frekansı	0 ile 30 Hz	3 Hz
643	İkinci fren açma akımı	0 ile %400	%130
644	İkinci fren açma akım algılama zamanı	0 ile 2 s	0,3 s
645	Başlatmada ikinci fren işlem zamanı	0 ile 5 s	0,3 s

*2 FR-A820-03160(55K) veya altı ve FR-A840-01800(55K) veya altı için

*3 FR-A820-03800(75K) veya üzeri ve FR-A840-02160(75K) veya üzeri için

*14 Bu ayar sadece 400 V sınıfı için yapılabilir.

*15 Model tiplerine göre değişir (standart model, ayrık dönüştürücü tipi, IP55 uyumlu model).



Parametre	İsim	Ayar aralığı	Başlangıç değeri
646	İkinci fren işlem frekansı	0 ile 30 Hz	6 Hz
647	Durdurmada ikinci fren işlem zamanı	0 ile 5 s	0,3 s
648	İkinci yavaşlama algılama fonksiyon seçimi	0, 1	0
650	İkinci fren açma akım seçimi	0, 1	0
651	İkinci fren işlem frekans seçimi	0, 1	0
653	Hız düzeltme kontrolü	0 ile %200	%0
654	Hız düzeltme kesim frekansı	0 ile 120 Hz	20 Hz
655	Analog uzak çıkış seçimi	0, 1, 10, 11	0
656	Analog uzak çıkış 1	800 ile %1200	%1000
657	Analog uzak çıkış 2	800 ile %1200	%1000
658	Analog uzak çıkış 3	800 ile %1200	%1000
659	Analog uzak çıkış 4	800 ile %1200	%1000
660	Artan manyetik uyarım yavaşlama işlemi seçimi	0, 1	0
661	Manyetik uyarım artış oranı	0 ile %40, 9999	9999
662	Artan manyetik uyarım akımı seviyesi	0 ile %300	%100
665	Rejenerasyon engelleme frekans kazancı	0 ile %200	%100
668 *17	Güç kesintisi durdurma frekansı kazancı	0 ile %200	%100
684	Ayarlama veri ünitesi geçişi	0, 1	0
686	Bakım zamanlayıcısı 2	0 (1-9998)	0
687	Bakım zamanlayıcısı 2 uyarı zaman ayarı	0 ile 9998, 9999	9999
688	Bakım zamanlayıcısı 3	0 (1-9998)	0
689	Bakım zamanlayıcısı 3 uyarı zaman ayarı	0 ile 9998, 9999	9999
690	Yavaşlama kontrol süresi	0 ile 3600 s, 9999	1 s
692	İkinci serbest termal düşüş frekansı 1	0 ile 590 Hz, 9999	9999
693	İlk serbest termal düşüş oranı 1	1 ile %100	%100

Parametre	İsim	Ayar aralığı	Başlangıç değeri
694	İkinci serbest termal düşüş frekansı 2	0 ile 590 Hz, 9999	9999
695	İlk serbest termal düşüş oranı 2	1 ile %100	%100
696	İkinci serbest termal düşüş frekansı 3	0 ile 590 Hz, 9999	9999
699	Giriş klemensi filtresi	5 ile 50 ms, 9999	9999
702	Nominal motor frekansı	0 ile 400 Hz, 9999	9999
706	Endüklenen gerilim sabiti (phi f)	0 ile 5000 mV/(rad/s), 9999	9999
707	Motor ataleti (tamsayı)	10 ile 999, 9999	9999
711	Motor Ld sönüm oranı	0 ile %100, 9999	9999
712	Motor Lq sönüm oranı	0 ile %100, 9999	9999
717	Başlatma direnci ayarlama telafisi	0 ile %200, 9999	9999
721	Başlatma manyetik kutup pozisyonu algılama darbe genişliği	0 ile 6000 µs, 10000 ile 16000 µs, 9999	9999
724	Motor ataleti (üs)	0 ile 7, 9999	9999
725	Motor koruma akımı seviyesi	100 ile %500, 9999	9999
738	İkinci motor endüklenen gerilim sabiti (phi f)	0 ile 5000 mV/(rad/s), 9999	9999
739	İkinci motor Ld sönüm oranı	0 ile %100, 9999	9999
740	İkinci motor Lq sönüm oranı	0 ile %100, 9999	9999
741	İkinci başlatma direnci ayarlama telafisi	0 ile %200, 9999	9999
742	İkinci motor manyetik kutup algılama darbe genişliği	0 ile 6000 µs, 10000 ile 16000 µs, 9999	9999
743	İkinci motor maksimum frekansı	0 ile 400 Hz, 9999	9999
744	İkinci motor ataleti (tamsayı)	10 ile 999, 9999	9999
745	İkinci motor ataleti (üs)	0 ile 7, 9999	9999
746	İkinci motor koruma akımı seviyesi	100 ile %500, 9999	9999
747	İkinci motor düşük hız aralığı tork karakteristiği seçimi	0, 9999	9999

*17 Ayarlama standart modeller ve IP55 uyumlu modeller için kullanılabilir.

Parametre	İsim	Ayar aralığı	Başlangıç değeri
753	İkinci PID aksiyonu seçimi	0, 10, 11, 20, 21, 50, 51, 60, 61, 70, 71, 80, 81, 90, 91, 100, 101, 1000, 1001, 1010, 1011, 2000, 2001, 2010, 2011	0
754	İkinci PID kontrol otomatik anahtarlama frekansı	0 ile 590 Hz, 9999	9999
755	İkinci PID set değeri	0 ile %100 9999	9999
756	İkinci PID oransal bandı	0,1 ile %1000 9999	%100
757	İkinci PID integral zamanı	0,1 ile 3600 s, 9999	1 s
758	İkinci PID diferansiyel zamanı	0,01 ile 10,00 s, 9999	9999
759	PID ünitesi seçimi	0 ile 43, 9999	9999
760	Ön şarj arızası seçimi	0, 1	0
761	Ön şarj arızası bitiş seviyesi	0 ile %100, 9999	9999
762	Ön şarj bitiş süresi	0 ile 3600 s, 9999	9999
763	Ön şarj arızası yukarı tespit seviyesi	0 ile %100, 9999	9999
764	Ön şarj süre sınırı	0 ile 3600 s, 9999	9999
765	İkinci ön şarj arızası seçimi	0, 1	%0
766	İkinci ön şarj arızası bitiş seviyesi	0 ile %100, 9999	9999
767	İkinci ön şarj bitiş süresi	0 ile 3600 s, 9999	9999
768	İkinci ön şarj arızası yukarı tespit seviyesi	0 ile %100, 9999	9999
769	İkinci ön şarj süre sınırı	0 ile 3600 s, 9999	9999
774	Çalışma paneli monitör seçimi 1	1 ile 3 arası, 5 ile 14 arası, 17 ile 20 arası, 22 ile 35 arası, 38, 40 ile 45 arası, 50 ile 57 arası, 61, 62, 64, 67, 87 ile 98 arası, 100, 9999	9999
775	Çalışma paneli monitör seçimi 2		9999
776	Çalışma paneli monitör seçimi 3		9999
777	4mA giriş arızası çalışma frekansı	0 ile 590 Hz, 9999	9999
778	4mA giriş kontrol filtresi	0 ile 10 s	0

Parametre	İsim	Ayar aralığı	Başlangıç değeri
779	Haberleşme hatası sırasında çalışma frekansı	0 ile 590 Hz, 9999	9999
788	Düşük hız aralığı tork karakteristiği seçimi	0, 9999	9999
791	Düşük hız aralığında hızlanma zamanı	0 ile 3600 s, 9999	9999
792	Düşük hız aralığında yavaşlama zamanı	0 ile 3600 s, 9999	9999
799	Çıkış gücü için darbe adım ayarı	0,1, 1, 10, 100, 1000 kWh	1 kWh
800	Kontrol yöntemi seçimi	0 ile 6 arası, 9 ile 14 arası, 20, 100 ile 106 arası, 109 ile 114 arası	20
802	Ön uyarım seçimi	0, 1	0
803	Sabit çıkış aralığı tork karakteristiği seçimi	0, 1, 10, 11	0
804	Tork komutu kaynak seçimi	0, 1, 3 ile 6 arası	0
805	Tork komutu değeri (RAM)	600 ile %1400	%1000
806	Tork komutu değeri (RAM, EEPROM)	600 ile %1400	%1000
807	Hız limiti seçimi	0 ile 2 arası	0
808	İleriye doğru dönüş hız sınırı/hız sınırı	0 ile 400 Hz	60/ 50 Hz *10
809	Geriye doğru dönüş hız sınırı/geriye hız sınırı	0 ile 400 Hz, 9999	9999
810	Tork limit giriş yöntemi seçimi	0, 1	0
811	Ayarlanmış çözünürlük geçişi	0, 1, 10, 11	0
812	Tork limit seviyesi (rejenerasyon)	0 ile %400, 9999	9999
813	Tork limit seviyesi (3. çeyrek)	0 ile %400, 9999	9999
814	Tork limit seviyesi (4. çeyrek)	0 ile %400, 9999	9999
815	Tork limit seviyesi 2	0 ile %400, 9999	9999
816	Hızlanma sırasında tork limit seviyesi	0 ile %400, 9999	9999

*10 Tiplere bağlı olarak değişir. (FM tipi/CA tipi)



Parametre	İsim	Ayar aralığı	Başlangıç değeri
817	Yavaşlama sırasında tork limit seviyesi	0 ile %400, 9999	9999
818	Kolay kazanç ayarı tepki seviyesi ayarı	1 ile 15 arası	2
819	Kolay kazanç ayar seçimi	0 ile 2 arası	0
820	Hız kontrolü P kazancı 1	0 ile %1000	%60
821	Hız kontrolü integral zamanı 1	0 ile 20 s	0,333 s
822	Hız ayar filtresi 1	0 ile 5 s, 9999	9999
823 ^{*8}	Hız algılama filtresi 1	0 ile 0,1 s	0,001 s
824	Tork kontrolü P kazancı 1 (akım döngüsü oransal kazancı)	0 ile %500	%100
825	Tork kontrolü integral zamanı 1 (akım döngüsü integral zamanı)	0 ile 500 ms	5 ms
826	Tork ayar filtresi 1	0 ile 5 s, 9999	9999
827	Tork algılama filtresi 1	0 ile 0,1 s	0 s
828	Model hız kontrol kazancı	0 ile %1000	%60
830	Hız kontrolü P kazancı 2	0 ile %1000, 9999	9999
831	Hız kontrolü integral zamanı 2	0 ile 20 s, 9999	9999
832	Hız ayar filtresi 2	0 ile 5 s, 9999	9999
833 ^{*8}	Hız algılama filtresi 2	0 ile 0,1s, 9999	9999
834	Tork kontrolü P kazancı 2	0 ile %500, 9999	9999
835	Tork kontrolü integral zamanı 2	0 ile 500 ms, 9999	9999
836	Tork ayar filtresi 2	0 ile 5 s, 9999	9999
837	Tork algılama filtresi 2	0 ile 0,1s, 9999	9999
840 ^{*8}	Tork ofset seçimi	0 ile 3 arası, 24, 25, 9999	9999
841 ^{*8}	Tork ofset 1	600 ile %1400, 9999	9999
842 ^{*8}	Tork ofset 2	600 ile %1400, 9999	9999
843 ^{*8}	Tork ofset 3	600 ile %1400, 9999	9999

Parametre	İsim	Ayar aralığı	Başlangıç değeri
844 ^{*8}	Tork ofset filtresi	0 ile 5 s, 9999	9999
845 ^{*8}	Tork ofset işlem süresi	0 ile 5 s, 9999	9999
846 ^{*8}	Tork ofset denge telafisi	0 ile 10 V, 9999	9999
847 ^{*8}	Düşme süresi tork ofset klemensi 1 offset	0 ile %400, 9999	9999
848 ^{*8}	Düşme süresi tork ofset klemensi 1 kazanç	0 ile %400, 9999	9999
849	Analog giriş ofset ayarı	0 ile %200	%100
850	Fren çalışma seçimi	0 ile 2 arası	0
853 ^{*8}	Hız sapma zamanı	0 ile 100 s	1 s
854	Uyartım oranı	0 ile %100	%100
858	Klemens 4 fonksiyon atama	0, 1, 4, 9999	0
859	Tork akımı/Nominal PM motor akımı	0 ile 500 A, 9999 ^{*2} 0 ile 3600 A, 9999 ^{*3}	9999
860	İkinci motor tork akımı/Nominal PM motor akımı	0 ile 500 A, 9999 ^{*2} 0 ile 3600 A, 9999 ^{*3}	9999
864	Tork algılama	0 ile %400	%150
865	Düşük hız algılama	0 ile 590 Hz	1,5 Hz
866	Tork izleme referansı	0 ile %400	%150
867	AM çıkış filtresi	0 ile 5 s	0,01 s
868	Klemens 1 fonksiyon atama	0 ile 6, 9999	0
869 ^{*11}	Akım çıkış filtresi	0 ile 5 s	0,02 s
870	Hız algılama histerezisi	0 ile 5 Hz	0 Hz
872 ^{*17}	Giriş faz koruma seçimi	0, 1	0
873 ^{*8}	Hız limiti	0 ile 400 Hz	20 Hz
874	OLT seviye ayarı	0 ile %400	%150
875	Hata tanımı	0, 1	0
877	Hız ileri besleme kontrolü/model adaptif hız kontrol seçimi	0 ile 2 arası	0

^{*2} FR-A820-03160(55K) veya altı ve FR-A840-01800(55K) veya altı için

^{*3} FR-A820-03800(75K) veya üzeri ve FR-A840-02160(75K) veya üzeri için

^{*7} Gerilim sınıfına bağlı olarak değişir. (200 V sınıfı/400 V sınıfı)

^{*8} Bu ayar sadece FR-A8AP bağılıyken yapılabilir.

^{*11} Bu ayar sadece CA tipi için yapılabilir.

^{*17} Ayarlama standart modeller ve IP55 uyumlu modeller için kullanılabilir.

Parametre	İsim	Ayar aralığı	Başlangıç değeri
878	Hız ileri besleme filtresi	0 ile 1s	0 s
879	Hız ileri besleme tork limiti	0 ile %400	%150
880	Yük atalet oranı	0 ile 200 kez	7 kat
881	Hız ileri besleme kazancı	0 ile %1000	%0
882	Rejenerasyon engelleme işlemi seçimi	0 ile 2 arası	0
883	Rejenerasyon engelleme işlem seviyesi	300 ile 800 V	380 V DC/ 760 V DC *7
884	Yavaşlama algılama hassasiyetinde rejenerasyon önleme	0 ile 5 arası	0
885	Rejenerasyon engelleme kompanzasyon frekansı sınır değeri	0 ile 590 Hz, 9999	6 Hz
886	Rejenerasyon engelleme gerilim kazancı	0 ile %200	%100
888	Boş parametre 1	0 ile 9999 arası	9999
889	Boş parametre 2	0 ile 9999 arası	9999
891	Toplam güç göstergesi hane değişim sayısı	0 ile 4, 9999	9999
892	Yük faktörü	30 ile %150	%100
893	Enerji tasarrufu göstergesi referansı (motor kapasitesi)	0,1 ile 55 kW *2 0 ile 3600 kW *3	Nominal inverter kapasitesi
894	Şebekeden besleme sırasında kontrol seçimi	0 ile 3 arası	0
895	Enerji tasarrufu referans değeri	0, 1, 9999	9999
896	Enerji birim maliyeti	0 ile 500, 9999	9999
897	Enerji tasarrufu görüntüleme ortalama zamanı	0, 1 ile 1000 h, 9999	9999
898	Enerji tasarrufu kümülatif gösterge sıfırlama	0, 1, 10, 9999	9999
899	Çalışma süresi oranı (tahmini değer)	0 ile %100 9999	9999
C0 (900) *9	FM/CA klemens kalibrasyonu *10	—	—
C1 (901) *9	AM klemens kalibrasyonu	—	—
C2 (902) *9	Klemens 2 set offset ayarı	0 ile 590 Hz	0 Hz

Parametre	İsim	Ayar aralığı	Başlangıç değeri
C3 (902) *9	Klemens 2 frekans kazanç ayarı	0 ile %300	%0
125 (903) *9	Klemens 2 set frekansı kazanç ayarı	0 ile 590 Hz	60/ 50 Hz *10
C4 (903) *9	Klemens 2 set kazanç ayarı	0 ile %300	%100
C5 (904) *9	Klemens 4 set offset ayarı	0 ile 590 Hz	0 Hz
C6 (904) *9	Klemens 4 frekans kazanç ayarı	0 ile %300	%20
126 (905) *9	Klemens 4 set frekansı kazanç ayarı	0 ile 590 Hz	60/ 50 Hz *10
C7 (905) *9	Klemens 4 set kazanç ayarı	0 ile %300	%100
C12 (917) *9	Klemens 1 ofset frekansı (hız)	0 ile 590 Hz	0 Hz
C13 (917) *9	Klemens 1 ofset (hız)	0 ile %300	%0
C14 (918) *9	Klemens 1 kazanç frekansı (hız)	0 ile 590 Hz	60/ 50 Hz *10
C15 (918) *9	Klemens 1 kazanç (hız)	0 ile %300	%100
C16 (919) *9	Klemens 1 ofset komutu (tork/manyetik akı)	0 ile %400	%0
C17 (919) *9	Klemens 1 ofset (tork/manyetik akı)	0 ile %300	%0
C18 (920) *9	Klemens 1 kazanç komutu (tork/manyetik akı)	0 ile %400	%150
C19 (920) *9	Klemens 1 kazanç (tork/manyetik akı)	0 ile %300	%100
C8 (930) *9,*11	Akım çıkışı ofset sinyali	0 ile %100	%0

*2 FR-A820-03160(55K) veya altı ve FR-A840-01800(55K) veya altı için

*3 FR-A820-03800(75K) veya üzeri ve FR-A840-02160(75K) veya üzeri için

*9 Parantez içindeki parametreler, (FR-PU07) parametre ünitesi ile ayarlanabilir.

*10 Tiplere bağlı olarak değişir. (FM tipi/CA tipi)

*11 Bu ayar sadece CA tipi için yapılabilir.



Parametre	İsim	Ayar aralığı	Başlangıç değeri
C9 (930) *9,*11	Akım çıkışı ofset akımı	0 ile %100	%0
C10 (931) *9,*11	Akım çıkışı kazanç sinyali	0 ile %100	%100
C11 (931) *9,*11	Akım çıkışı kazanç akımı	0 ile %100	%100
C38 (932) *9	Klemens 4 ofset komutu (tork/manyetik akı)	0 ile %400	%0
C39 (932) *9	Klemens 4 ofset (tork/manyetik akı)	0 ile %300	%20
C40 (933) *9	Klemens 4 kazanç komutu (tork/manyetik akı)	0 ile %400	%150
C41 (933) *9	Klemens 4 kazanç (tork/manyetik akı)	0 ile %300	%100
C42 (934) *9	PID ekranı ofset katsayısı	0 ile 500,00, 9999	9999
C43 (934) *9	PID ekranı ofset analog değeri	0 ile %300,0	%20
C44 (935) *9	PID ekranı kazanç katsayısı	0 ile 500,00, 9999	9999
C45 (935) *9	PID ekranı kazanç analog değeri	0 ile 300,0%	%100
977	Giriş gerilim modu seçimi	0, 1	0
989	Parametre kopyalama alarm silme	10 * ² 100 * ³	10 * ² 100 * ³
990	PU buzzer kontrol	0, 1	1
991	PU kontrast ayarı	0 ile 63	58
992	Çalışma paneli ayar potu itme gösterge seçimi	0 ile 3 arası, 5 ile 14 arası, 17 ile 20 arası, 22 ile 35 arası, 38, 40 ile 45 arası, 50 ile 57 arası, 61, 62, 64, 67, 87 ile 97 arası, 100	0
994	Droop kırılma noktası kazancı	0,1 ile %100, 9999	9999
995	Droop kırılma noktası torku	0,1 ile 100%	%100

Parametre	İsim	Ayar aralığı	Başlangıç değeri
997	Arızada başlatma	0 ile 255, 9999	9999
998	PM parametre başlangıç değeri <i>Simple</i>	0, 3003, 3103, 8009, 8109, 9009, 9109	0
999	Otomatik parametre ayarı <i>Simple</i>	1, 2, 10 ile 13 arası, 20, 21, 9999	9999
1002	Lq ayarlama hedefi akım düzeltme katsayısı	50 ile %150, 9999	9999
1003	Notch filtre frekansı	0, 8 ile 1250 Hz	0
1004	Notch filtre derinliği	0 ile 3 arası	0
1005	Notch filtre genişliği	0 ile 3 arası	0
1006	Saat (yıl)	2000 ile 2099 arası	2000
1007	Saat (ay, gün)	101 ile 131, 201 ile 229, 301 ile 331, 401 ile 430, 501 ile 531, 601 ile 630, 701 ile 731, 801 ile 831, 901 ile 930, 1001 ile 1031, 1101 ile 1130, 1201 ile 1231 arası	101
1008	Saat (saat, dakika)	0 ile 59, 100 ile 159, 200 ile 259, 300 ile 359, 400 ile 459, 500 ile 559, 600 ile 659, 700 ile 759, 800 ile 859, 900 ile 959, 1000 ile 1059, 1100 ile 1159, 1200 ile 1259, 1300 ile 1359, 1400 ile 1459, 1500 ile 1559, 1600 ile 1659, 1700 ile 1759, 1800 ile 1859, 1900 ile 1959, 2000 ile 2059, 2100 ile 2159, 2200 ile 2259, 2300 ile 2359 arası	0
1020	İz çizgisi çalışma seçimi	0 ile 4	0
1021	İz çizgisi modu seçimi	0 ile 2	0
1022	Örnekleme çevrimi	0 ile 9	2
1023	Analog kanalların sayısı	1 ile 8 arası	4
1024	Örnekleme otomatik başlatma	0, 1	0
1025	Tetikleme modu seçimi	0 ile 4 arası	0
1026	Tetikleme öncesi örnek sayısı	0 ile %100	%90

*² FR-A820-03160(55K) veya altı ve FR-A840-01800(55K) veya altı için

*³ FR-A820-03800(75K) veya üzeri ve FR-A840-02160(75K) veya üzeri için

*⁹ Parantez içindeki parametreler, (FR-PU07) parametre ünitesi ile ayarlanabilir.

*¹¹ Bu ayar sadece CA tipi için yapılabilir.

Parametre	İsim	Ayar aralığı	Başlangıç değeri
1027	Analog kaynak seçimi (1kn)	1 ile 3, 5 ile 14, 17 ile 20, 22 ile 24, 32 ile 35, 40 ile 42, 52 ile 54, 61, 62, 64, 67, 87 ile 98, 201 ile 213, 222 ile 227, 230 ile 238, 240 ile 247, 251 ile 254	201
1028	Analog kaynak seçimi (2kn)		202
1029	Analog kaynak seçimi (3kn)		203
1030	Analog kaynak seçimi (4kn)		204
1031	Analog kaynak seçimi (5kn)		205
1032	Analog kaynak seçimi (6kn)		206
1033	Analog kaynak seçimi (7kn)		207
1034	Analog kaynak seçimi (8kn)		208
1035	Analog tetikleme kanalı		1 ile 8
1036	Analog tetikleme işlem seçimi	0, 1	0
1037	Analog tetikleme seviyesi	600 ile 1400	1000
1038	Dijital kaynak seçimi (1kn)	1 ile 255 arası	1
1039	Dijital kaynak seçimi (2kn)		2
1040	Dijital kaynak seçimi (3kn)		3
1041	Dijital kaynak seçimi (4kn)		4
1042	Dijital kaynak seçimi (5kn)		5
1043	Dijital kaynak seçimi (6kn)		6
1044	Dijital kaynak seçimi (7kn)		7
1045	Dijital kaynak seçimi (8kn)		8
1046	Dijital tetikleme kanalı	1 ile 8	1
1047	Dijital tetikleme işlem seçimi	0, 1	0
1048	Gösterge kapalı iken bekleme zamanı	0 ile 60 min	0 min
1049	USB host sıfırlama	0, 1	0
1072	Salınmalı bastırma kontrol işlemi için DC fren karar zamanı	0 ile 10 s	3 s

Parametre	İsim	Ayar aralığı	Başlangıç değeri
1073	Salınmalı bastırma kontrol işlem seçimi	0, 1	0
1074	Salınmalı bastırma frekansı	0,05 ile 3 Hz, 9999	1 Hz
1075	Salınmalı bastırma derinliği	0 ile 3	0
1076	Salınmalı bastırma genişliği	0 ile 3	0
1077	İp uzunluğu	0,1 ile 50 m	1 m
1078	Trolley ağırlığı	1 ile 50000 kg	1 kg
1079	Yük ağırlığı	1 ile 50000 kg	1 kg
1103	Acil durdurmada yavaşlama süresi	0 ile 3600 s	5 s
1106	Tork gösterge filtresi	0 ile 5 s, 9999	9999
1107	Çalışma hızı gösterge filtresi	0 ile 5 s, 9999	9999
1108	Uyartım akımı gösterge filtresi	0 ile 5 s, 9999	9999
1113	Hız sınırlama yöntemi seçimi	0 ile 2, 10, 9999	9999
1114	Tork komutu tersine çevirme seçimi	0, 1	1
1115	Hız kontrol integral terimi zamanı	0 ile 9998 ms	0 s
1116	Sabit çıkış aralığı hız kontrolü P kazancı telafisi	0 ile %100	%0
1117	Hız kontrolü P kazancı 1 (birim sistem başına)	0 ile 300, 9999	9999
1118	Hız kontrolü P kazancı 2 (birim sistem başına)	0 ile 300, 9999	9999
1119	Model hız kontrol kazancı (birim sistem başına)	0 ile 300, 9999	9999
1121	Birim hız başına kontrol referans frekansı	0 ile 400 Hz	120 Hz ² 60 Hz ³
1134	PID üst sınırın manipüle edilmiş değeri	0 ile %100	%100
1135	PID alt sınırın manipüle edilmiş değeri	0 ile %100	%100
1136	İkinci PID ekranı ofset katsayısı	0 ile 500, 9999	9999
1137	İkinci PID ekranı ofset analog değeri	0 ile 300%	%20
1138	İkinci PID ekranı kazanç katsayısı	0 ile 500, 9999	9999
1139	İkinci PID ekranı kazanç analog değeri	0 ile 300%	%100

² FR-A820-03160(55K) veya altı ve FR-A840-01800(55K) veya altı için

³ FR-A820-03800(75K) veya üzeri ve FR-A840-02160(75K) veya üzeri için



Parametre	İsim	Ayar aralığı	Başlangıç değeri
1140	İkinci PID set değeri/ sapma giriş seçimi	1 ile 5 arası	2
1141	İkinci PID ölçülen değer giriş seçimi	1 ile 5 arası	3
1142	İkinci PID ünite seçimi	0 ile 43, 9999	9999
1143	İkinci PID üst sınırı	0 ile %100, 9999	9999
1144	İkinci PID alt sınırı	0 ile %100, 9999	9999
1145	İkinci PID sapma sınırı	0,0 ile %100,0, 9999	9999
1146	İkinci PID sinyal çalışma seçimi	0 ile 3, 10 ile 13	0
1147	İkinci çıkış kesintisi algılama süresi	0 ile 3600 s, 9999	1s
1148	İkinci çıkış kesintisi algılama seviyesi	0 ile 590 Hz	0 Hz
1149	İkinci çıkış kesintisi iptal seviyesi	900 ile %1100	%1000
1150 ile 1199	PLC fonksiyonu kullanıcı parametreleri 1 ile 50 arası	0 ile 65535 arası	0
1220	Hedef pozisyon/hız seçimi	0 ile 2 arası	0
1221	Başlatma komutu kenar algılama seçimi	0, 1	0
1222	İlk pozisyonlama hızlanma zamanı	0,01 ile 360 s	5 s
1223	İlk pozisyonlama yavaşlama zamanı	0,01 ile 360 s	5 s
1224	İlk pozisyonlama bekleme zamanı	0 ile 20000 ms	0 ms
1225	Birinci pozisyonlama alt fonksiyonu	0, 1, 10, 11, 100, 101, 110, 111	10
1226	İkinci pozisyonlama hızlanma zamanı	0,01 ile 360 s	5 s
1227	İkinci pozisyonlama yavaşlama zamanı	0,01 ile 360 s	5 s
1228	İkinci pozisyonlama bekleme zamanı	0 ile 20000 ms	0 ms
1229	İkinci pozisyonlama alt fonksiyonu	0, 1, 10, 11, 100, 101, 110, 111	10
1230	Üçüncü pozisyonlama hızlanma zamanı	0,01 ile 360 s	5 s
1231	Üçüncü pozisyonlama yavaşlama zamanı	0,01 ile 360 s	5 s
1232	Üçüncü pozisyonlama bekleme zamanı	0 ile 20000 ms	0 ms
1233	Üçüncü pozisyonlama alt fonksiyonu	0, 1, 10, 11, 100, 101, 110, 111	10
1234	Dördüncü pozisyonlama hızlanma zamanı	0,01 ile 360 s	5 s

Parametre	İsim	Ayar aralığı	Başlangıç değeri
1235	Dördüncü pozisyonlama yavaşlama zamanı	0,01 ile 360 s	5 s
1236	Dördüncü pozisyonlama bekleme zamanı	0 ile 20000 ms	0 ms
1237	Dördüncü pozisyonlama alt fonksiyonu	0, 1, 10, 11, 100, 101, 110, 111	10
1238	Beşinci pozisyonlama hızlanma zamanı	0,01 ile 360 s	5 s
1239	Beşinci pozisyonlama yavaşlama zamanı	0,01 ile 360 s	5 s
1240	Beşinci pozisyonlama bekleme zamanı	0 ile 20000 ms	0 ms
1241	Beşinci pozisyonlama alt fonksiyonu	0, 1, 10, 11, 100, 101, 110, 111	10
1242	Altıncı pozisyonlama hızlanma zamanı	0,01 ile 360 s	5 s
1243	Altıncı pozisyonlama yavaşlama zamanı	0,01 ile 360 s	5 s
1244	Altıncı pozisyonlama bekleme zamanı	0 ile 20000 ms	0 ms
1245	Altıncı pozisyonlama alt fonksiyonu	0, 1, 10, 11, 100, 101, 110, 111	10
1246	Yedinci pozisyonlama hızlanma zamanı	0,01 ile 360 s	5 s
1247	Yedinci pozisyonlama yavaşlama zamanı	0,01 ile 360 s	5 s
1248	Yedinci pozisyonlama bekleme zamanı	0 ile 20000 ms	0 ms
1249	Yedinci pozisyonlama alt fonksiyonu	0, 1, 10, 11, 100, 101, 110, 111	10
1250	Sekizinci pozisyonlama hızlanma zamanı	0,01 ile 360 s	5 s
1251	Sekizinci pozisyonlama yavaşlama zamanı	0,01 ile 360 s	5 s
1252	Sekizinci pozisyonlama bekleme zamanı	0 ile 20000 ms	0 ms
1253	Sekizinci pozisyonlama alt fonksiyonu	0, 1, 10, 11, 100, 101, 110, 111	10
1254	Dokuzuncu pozisyonlama hızlanma zamanı	0,01 ile 360 s	5 s
1255	Dokuzuncu pozisyonlama yavaşlama zamanı	0,01 ile 360 s	5 s
1256	Dokuzuncu pozisyonlama bekleme zamanı	0 ile 20000 ms	0 ms
1257	Dokuzuncu pozisyonlama alt fonksiyonu	0, 1, 10, 11, 100, 101, 110, 111	10

Parametre	İsim	Ayar aralığı	Başlangıç değeri
1258	Onuncu pozisyonlama hızlanma zamanı	0,01 ile 360 s	5 s
1259	Onuncu pozisyonlama yavaşlama zamanı	0,01 ile 360 s	5 s
1260	Onuncu pozisyonlama bekleme zamanı	0 ile 20000 ms	0 ms
1261	Onuncu pozisyonlama alt fonksiyonu	0, 1, 10, 11, 100, 101, 110, 111	10
1262	On birinci pozisyonlama hızlanma zamanı	0,01 ile 360 s	5 s
1263	On birinci pozisyonlama yavaşlama zamanı	0,01 ile 360 s	5 s
1264	On birinci pozisyonlama bekleme zamanı	0 ile 20000 ms	0 ms
1265	On birinci pozisyonlama alt fonksiyonu	0, 1, 10, 11, 100, 101, 110, 111	10
1266	On ikinci pozisyonlama hızlanma zamanı	0,01 ile 360 s	5 s
1267	On ikinci pozisyonlama yavaşlama zamanı	0,01 ile 360 s	5 s
1268	On ikinci pozisyonlama bekleme zamanı	0 ile 20000 ms	0 ms
1269	On ikinci pozisyonlama alt fonksiyonu	0, 1, 10, 11, 100, 101, 110, 111	10
1270	On üçüncü pozisyonlama hızlanma zamanı	0,01 ile 360 s	5 s
1271	On üçüncü pozisyonlama yavaşlama zamanı	0,01 ile 360 s	5 s
1272	On üçüncü pozisyonlama bekleme zamanı	0 ile 20000 ms	0 ms
1273	On üçüncü pozisyonlama alt fonksiyonu	0, 1, 10, 11, 100, 101, 110, 111	10
1274	On dördüncü pozisyonlama hızlanma zamanı	0,01 ile 360 s	5 s
1275	On dördüncü pozisyonlama yavaşlama zamanı	0,01 ile 360 s	5 s
1276	On dördüncü pozisyonlama bekleme zamanı	0 ile 20000 ms	0 ms
1277	On dördüncü pozisyonlama alt fonksiyonu	0, 1, 10, 11, 100, 101, 110, 111	10
1278	On beşinci pozisyonlama hızlanma zamanı	0,01 ile 360 s	5 s
1279	On beşinci pozisyonlama yavaşlama zamanı	0,01 ile 360 s	5 s

Parametre	İsim	Ayar aralığı	Başlangıç değeri	
1280	On beşinci pozisyonlama bekleme zamanı	0 ile 20000 ms	0 ms	
1281	On beşinci pozisyonlama alt fonksiyonu	0, 1, 10, 11, 100, 101, 110, 111	10	
1282	Ana pozisyona geri dönüş yöntemi seçimi	0 ile 6 arası	4	
1283	Ana pozisyona geri dönüş hızı	0 ile 30 Hz	2 Hz	
1284	Ana pozisyona geri dönüş emekleme hızı	0 ile 10 Hz	0,5 Hz	
1285	Ana pozisyon kaydırma miktarı alt 4 hane	0 ile 9999 arası	0	
1286	Ana pozisyon kaydırma miktarı üst 4 hane	0 ile 9999 arası	0	
1287	Yaklaşım dog AÇIK olduktan sonra hareket mesafesi alt 4 hane	0 ile 9999 arası	2048	
1288	Yaklaşım dog AÇIK olduktan sonra hareket mesafesi üst 4 hane	0 ile 9999 arası	0	
1289	Ana pozisyona geri dönüş durdurucu torku	0 ile 200%	%40	
1290	Ana pozisyona geri dönüş durdurucu bekleme zamanı	0 ile 10 s	0,5 s	
1292	Pozisyon kontrol klemensi giriş seçimi	0, 1	0	
1293	Silindir besleme modu seçimi	0, 1	0	
1294	Pozisyon algılama alt 4 hane	0 ile 9999 arası	0	
1295	Pozisyon algılama üst 4 hane	0 ile 9999 arası	0	
1296	Pozisyon algılama seçimi	0 ile 2 arası	0	
1297	Pozisyon algılama histerezis genişliği	0 ile 32767 arası	0	
1300 - 1343	Haberleşme opsiyon parametreleri			
1350 - 1359				
Pr.CLR		Parametre sil	(0,) 1	0
ALL.CL		Tüm parametreleri sil	(0,) 1	0
Err.CL	Arıza geçmişini sil	(0,) 1	0	
Pr.CPY	Parametre kopyalama	(0,) 1 ile 3	0	
Pr.CHG	Fabrika ayarlarından farklı parametrelerin gösterilmesi	—	—	
IPM	IPM başlangıç değeri	0, 3003	0	
AUTO	Otomatik parametre ayarı	—	—	
Pr.MD	Grup parametre ayarı	(0,) 1, 2	0	

7 HATA GİDERME

İnverterde bir arıza oluştuğunda, koruma fonksiyonu etkinleşir ve PU ekranda otomatik olarak *sayfa 51* dahilinde listelenen arıza veya alarm bildirimlerinden biri görüntülenir.

Arıza aşağıdaki hatalardan birine karşılık gelmiyorsa veya başka bir sorununuz varsa, lütfen satış temsilcimize başvurun.

- Arıza çıkışının kalıcılığıKoruma fonksiyonunun aktif olmasıyla inverter girişindeki manyetik kontaktör (MC) açar ve inverter kontrol gerilimi kesildiği için alarm çıkışı aktif durumda kalmaz.
- Alarm göstergesiKoruma fonksiyonu aktif olduğu zaman çalışma paneli otomatik olarak arızanın veya alarmın gösterimine geçer.
- Sıfırlama yöntemiİnverter koruma fonksiyonu aktif olduğu zaman inverter çıkışı durdurulmuş şekilde bloke edilir. İnverter, sıfırlanmadığı sürece yeniden çalışmaz. (Bkz. *sayfa 51*.)
- Koruma fonksiyonları aktif olduğunda uygun düzeltme işlemlerini yapınız ve inverteri sıfırlayarak çalışmayı devam ettiriniz. Bu şekilde hareket edilmemesi inverterde bir arızaya veya hasara neden olabilir.

İnverter arıza veya alarm göstergeleri, genel olarak aşağıda gösterildiği gibi gruplanır:

- Hata mesajı
Çalışma veya ayar hatası, çalışma paneli (FR-DU08, FR-DU08-01) ve parametre ünitesi (FR-PU07) üzerinde görüntülenir. İnverter çalışmaya devam eder.
- Uyarı mesajı
Uyarı ekranda görülür ancak inverter çalışmaya devam eder. Uyarı mesajının nedeni giderilmezse, bir arızaya neden olacaktır.
- Alarm
İnverter, çalışmaya devam eder. Ayrıca parametre ayarı ile alarm çıkışı da alınabilir.
- Arıza
Koruma fonksiyonu aktif olduğunda inverter durur kapatılır ve arıza sinyali çıkışı aktif olur.

Notlar

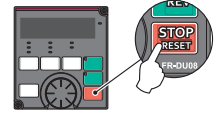
- Arıza görüntüleme ve diğer hataların ayrıntıları için de FR-A800 Kullanım Kılavuzuna bakınız.
- Son sekiz hata, ayar potu kullanılarak görüntülenebilir. (Bkz. *sayfa 32*.)

7.1 Koruma fonksiyonlarının sıfırlanması

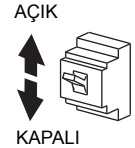
İnverter aşağıdaki işlemlerden herhangi birini gerçekleştirerek sıfırlanabilir. İnverterin sıfırlanması sırasında, elektronik termik röle fonksiyonu dahili termal entegre değeri ve tekrar çalışma sayısı silinir. Sıfırlama işlemi yaklaşık 1 saniye sürer.

İnverter üç farklı şekilde sıfırlanabilir.

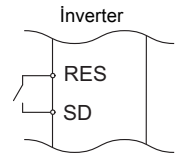
- Çalışma paneli üzerindeki STOP/RESET tuşuna basarak.
(Bu yalnızca bir arıza meydana geldiğinde yapılabilir.)



- Gücü KAPATILAN ve çalışma panelindeki gösterge KAPANDIKTAN sonra yeniden AÇILAN.



- Sıfırlama sinyalini (RES) en az 0,1 saniye aktif ederek. (RES sinyali aktif şekilde tutulduğunda, inverterin sıfırlamada olduğunu gösterecek şekilde "Err." göstergesi yanıp söner.)



UYARI

İnvertör arızasını sıfırlamadan önce başlatma sinyalinin açık kontak olduğunun teyit edilmesi gerekir. Başlatma sinyali kapalı kontak durumundayken inverter arızasının sıfırlanması motoru ani şekilde yeniden çalıştırır. Bu yaralanmalara neden olabilir.

7.2 Alarm listesi

Çalışma paneli		Açıklama	Veri kodu
E-----	E-----	Arıza geçmişi	—
HOLD	HOLD	Parametre ünitesi kilidi	—
LOCd	LOCd	Şifre kilittendi	—
Er1 ile Er4 Er8	Er1 ile Er4 Er8	Parametre yazım hatası	—
rE1 ile rE4 rE6 ile rE8	rE1 ile rE4 rE6 ile rE8	Kopyalama işlem hatası	—
Err.	Err.	Hata	—
OL	OL	Akım sınırlama (aşırı akım)	—
oL	oL	Akım sınırlama (aşırı gerilim)	—
Rb	RB *1,*2	Rejeneratif fren ön alarmı	—
TH	TH	Elektronik termal röle fonksiyonu ön alarmı	—
PS	PS	PU Duruşu	—
MT1 ile MT3	MT1 ile MT3	Bakım sinyali çıkışı	—

Çalışma paneli		Açıklama	Veri kodu
CP	CP *2	Parametre kopyalama	—
SL	SL	Hız sınırı gösterimi	—
SA	SA	Güvenli duruş	—
UF	UF	USB host hatası	—
EV	EV	24 V harici güç kaynağı çalışması	—
HP1	HP1	Ana pozisyona geri dönüş ayar hatası	—
HP2	HP2	Ana pozisyona geri dönüş tamamlanmadı	—
HP3	HP3	Ana pozisyona geri dönüş parametre ayar hatası	—
FN	FN	Fan alarmı	—
FN2	FN2 *3	Dahili fan alarmı	—
E. OC1	E.OC1	Hızlanma sırasında aşırı akım duruşu	16 (H10)
E. OC2	E.OC2	Sabit hızda aşırı akım duruşu	17 (H11)
E. OC3	E.OC3	Yavaşlama ya da durma sırasında aşırı akım duruşu	18 (H12)
E. OV1	E.OV1	Hızlanma sırasında rejeneratif aşırı gerilim duruşu	32 (H20)
E. OV2	E.OV2	Sabit hızda çalışırken rejeneratif aşırı gerilim duruşu	33 (H21)
E. OV3	E.OV3	Yavaşlama ya da durma sırasında rejeneratif aşırı gerilim duruşu	34 (H22)

1 ile 3 arası dipnotlar için sonraki sayfaya bakınız.



Çalışma paneli		Açıklama	Veri kodu
E. FHF	E.THT	İnverter aşırı yük duruşu (elektronik termik röle fonksiyonu)	48 (H30)
E. FHM	E.THM	Motor aşırı yük duruşu (elektronik termik röle fonksiyonu)	49 (H31)
E. FIN	E.FIN	Soğutucu aşırı ısınma	64 (H40)
E. IPF	E.IPF *1	Anlık enerji kesilmesi	80 (H50)
E. UVF	E.UVT *1	Alçak Gerilim	81 (H51)
E. ILF	E.ILF *1	Giriş faz kaybı	82 (H52)
E. OLF	E.OLT	Akım sınırlama duruşu	96 (H60)
E. SOT	E. SOT	Senkronizasyon algılama kaybı	97 (H61)
E. BE	E.BE *1	Frenleme transistörü arıza tespiti	112 (H70)
E. GF	E.GF	Çıkış tarafı topraklama aşırı akım arızası	128 (H80)
E. LF	E.LF	Çıkış faz kaybı	129 (H81)
E. OHT	E.OHT	Harici termik röle fonksiyonu	144 (H90)
E. PTC	E.PTC	PTC termistör	145 (H91)
E. OPT	E.OPT	Opsiyon arızası	160 (HA0)
E. OP1	E.OP1	Haberleşme opsiyonu arızası	161 (HA1)
E. 16 ile E. 20	E.16 ile E.20	PLC fonksiyonu ile kullanıcı tanımlı hata	164-168 (HA4-HA8)
E. PE	E.PE	Parametre depolama aygıtı arızası	176 (HB0)
E. PUE	E.PUE	PU bağlı değil	177 (HB1)
E. RET	E.RET	Alarm tekrar çalışma sayıcısı doldu	178 (HB2)
E. PE2	E.PE2	Parametre depolama aygıtı arızası	179 (HB3)
E. CPU	E.CPU	CPU arızası	192 (HC0)
E. CTE	E.CTE	Parametre ünitesi güç kaynağı kısa devre/RS-485 terminali güç kaynağı kısa devre	193 (HC1)
E. P24	E.P24	24 V DC güç arızası	194 (HC2)

Arıza

Çalışma paneli		Açıklama	Veri kodu
E. CDO	E.CDO	Anormal çıkış akımı algılama	196 (HC4)
E. IOH	E.IOH *1	İlk akım sınırlama devresi arızası	197 (HC5)
E. SER	E.SER	Haberleşme arızası (inverter)	198 (HC6)
E. AIE	E.AIE	Analog giriş arızası	199 (HC7)
E. USB	E.USB	USB haberleşme arızası	200 (HC8)
E. SAF	E.SAF	Güvenlik devresi arızası	201 (HC9)
E. PBT	E.PBT	Dahili devre arızası	202 (HCA)
E. OS	E.OS	Aşırı hız	208 (HD0)
E. OSD	E.OSD	Aşırı hızlanma algılanması	209 (HD1)
E. ECT	E.ECT	Sinyal kaybı algılama	210 (HD2)
E. OD	E.OD	Aşırı pozisyon arızası	211 (HD3)
E. MB1 ile E. MB7	E.MB1 ile E.MB7	Fren sıra işlem arızası	213-219 (HD5-HDB)
E. EP	E.EP	Enkoder faz arızası	220 (HDC)
E. IAH	E.IAH *1	Anormal dahili sıcaklık	225 (HE1)
E. LCI	E.LCI	4mA giriş arızası	228 (HE4)
E. PCH	E.PCH	Ön şarj arızası	229 (HE5)
E. PID	E.PID	PID sinyal arızası	230 (HE6)
E. 1 ile E. 3	E. 1 ile E. 3	Opsiyon arızası	241-243 (HF1-HF3)
E. 5 ile E. 7	E. 5 ile E. 7	CPU arızası	245-247 (HF5-HF7)
E. 11	E.11	Ters yönde dönüş yavaşlama arızası	251 (HFB)
E. 13	E.13	Dahili devre arızası	253 (HFD)

Arıza

*1 FR-A842 için görüntülenmez (Ayrık dönüştürücü tipi)

*2 FR-A846 için görüntülenmez (IP55 uyumlu modeller)

*3 Sadece FR-A846 için görüntülenir (IP55 uyumlu modeller)

8 ÖZELLİKLER

8.1 Nominal değerler

8.1.1 FR-A820 (200 V sınıfı)

Model FR-A820-□		00046 (0.4K)	00077 (0.75K)	00105 (1.5K)	00167 (2.2K)	00250 (3.7K)	00340 (5.5K)	00490 (7.5K)	00630 (11K)	00770 (15K)	00930 (18.5K)	01250 (22K)	01540 (30K)	01870 (37K)	02330 (45K)	03160 (55K)	03800 (75K)	04750 (90K)
Kullanılabilir motor kapasitesi [kW] ^{*1}	SLD	0,75	1,5	2,2	3,7	5,5	7,5	11	15	18,5	22	30	37	45	55	75	110	132
	LD	0,75	1,5	2,2	3,7	5,5	7,5	11	15	18,5	22	30	37	45	55	75	90	110
	ND (başlangıç ayarı)	0,4	0,75	1,5	2,2	3,7	5,5	7,5	11	15	18,5	22	30	37	45	55	75	90
	HD	0,2	0,4	0,75	1,5	2,2	3,7	5,5	7,5	11	15	18,5	22	30	37	45	55	75
Nominal kapasite [kVA] ^{*2}	SLD	1,8	2,9	4	6,4	10	13	19	24	29	35	48	59	71	89	120	145	181
	LD	1,6	2,7	3,7	5,8	8,8	12	17	22	27	32	43	53	65	81	110	132	165
	ND (başlangıç ayarı)	1,1	1,9	3	4,2	6,7	9,1	13	18	23	29	34	44	55	67	82	110	132
	HD	0,6	1,1	1,9	3	4,2	6,7	9,1	13	18	23	29	34	44	55	67	82	110
Nominal akım [A]	SLD	4,6	7,7	10,5	16,7	25	34	49	63	77	93	125	154	187	233	316	380	475
	LD	4,2	7	9,6	15,2	23	31	45	58	70,5	85	114	140	170	212	288	346	432
	ND (başlangıç ayarı)	3	5	8	11	17,5	24	33	46	61	76	90	115	145	175	215	288	346
	HD	1,5	3	5	8	11	17,5	24	33	46	61	76	90	115	145	175	215	288
Çıkış	SLD	60 sn. için nominal motor kapasitesinin %110'u; 3 sn. için nominal motor kapasitesinin %120'si (maks. çevreleyen hava sıcaklığı 40 °C)																
	LD	60 sn. için nominal motor kapasitesinin %120'si; 3 sn. için nominal motor kapasitesinin %150'si (maks. çevreleyen hava sıcaklığı 50 °C)																
	ND (başlangıç ayarı)	60 sn. için nominal motor kapasitesinin %150'si; 3 sn. için nominal motor kapasitesinin %200'ü (maks. çevreleyen hava sıcaklığı 50 °C)																
	HD	60 sn. için nominal motor kapasitesinin %200'ü; 3 sn. için nominal motor kapasitesinin %250'si (maks. çevreleyen hava sıcaklığı 50 °C)																
Nominal gerilim ^{*4}		Üç faz 200 ile 240 V arası																
Rejeneratif frenleme	Fren transistörü	Dahili															FR-BU2 (Opsiyon)	
	Maksimum fren torku ^{*6}	%150 tork/%3 ED ^{*5}				%100 tork/%3 ED ^{*5}			%100 tork/%2 ED ^{*5}			%20 tork/sürekli			%10 tork/sürekli			
	FR-ABR (Opsiyon kullanıldığında)	%150 tork/%10 ED				%100 tork/%10 ED			%100 tork/%6 ED			—	—	—	—	—	—	
Nominal giriş AC gerilimi/frekansı		Üç faz 200 ile 240 V arası, 50 Hz/60 Hz																
İzin verilen AC gerilim dalgalanması		170 ile 264 V arası, 50 Hz/60 Hz																
İzin verilen frekans dalgalanması		±%5																
Güç kaynağı	SLD	5,3	8,9	13,2	19,7	31,3	45,1	62,8	80,6	96,7	115	151	185	221	269	316	380	475
	LD	5	8,3	12,2	18,3	28,5	41,6	58,2	74,8	90,9	106	139	178	207	255	288	346	432
	ND (başlangıç ayarı)	3,9	6,3	10,6	14,1	22,6	33,4	44,2	60,9	80	96,3	113	150	181	216	266	288	346
	HD	2,3	3,9	6,3	10,6	14,1	22,6	33,4	44,2	60,9	80	96,3	113	150	181	216	215	288
Güç kaynağı kapasitesi [kVA] ^{*8}	SLD	2	3,4	5	7,5	12	17	24	31	37	44	58	70	84	103	120	145	181
	LD	1,9	3,2	4,7	7	11	16	22	29	35	41	53	68	79	97	110	132	165
	ND (başlangıç ayarı)	1,5	2,4	4	5,4	8,6	13	17	23	30	37	43	57	69	82	101	110	132
	HD	0,9	1,5	2,4	4	5,4	8,6	13	17	23	30	37	43	57	69	82	82	110
Koruma sınıfı ^{*9}		IP20															IP00	
Soğutma sistemi		Kendiliğinden soğutma				Zorlanmış hava akımlı soğutma												
Ağırlık [kg]		2,0	2,2	3,3	3,3	3,3	6,7	6,7	8,3	15	15	15	22	42	42	54	74	74

^{*1} Belirtilen kullanılabilir motor kapasitesi Mitsubishi 4 kutuplu standart motorlarla kullanım için en yüksek kapasitedir.

^{*2} Belirtilen kullanılabilir çıkış kapasitesi değeri 220 V çıkış gerilimine ilişkindir.

^{*3} Belirtilen aşırı yük akım % değeri, aşırı yük akımının, inverterin nominal çıkış akımına oranıdır. Dur-kalk çalışma şeklinde, inverter ve motor sıcaklığının %100 yüklenme değerine veya altına düşmesi için bekleyiniz.

^{*4} Maksimum çıkış gerilimi besleme gerilimini aşmaz. Maksimum çıkış gerilimi ayar aralığında değiştirilebilir. Ancak, inverter çıkış tarafında gerilim dalgasının maksimum noktası, güç kaynağı geriliminin yaklaşık $\sqrt{2}$ katıdır.

^{*5} Dahili fren direncine göre değeri

^{*6} ND değeri için

^{*7} Nominal giriş akımı, nominal çıkış gerilimindeki değeri gösterir. Güç kaynağı tarafındaki empedans (giriş reaktörü ve kablolar dahil) nominal giriş akımını etkiler.

^{*8} Güç kaynağı kapasitesi, nominal çıkış akımındaki değerdir. Besleme tarafındaki (giriş reaktörü ve kabloların empedansları dahil) empedans değerine göre değişir.

^{*9} FR-DU08: IP40 (PU konnektörü kısmı haricinde)



8.1.2 FR-A840 (400 V sınıfı)

Model FR-A840-□		00023 (0.4K)	00038 (0.75K)	00052 (1.5K)	00083 (2.2K)	00126 (3.7K)	00170 (5.5K)	00250 (7.5K)	00310 (11K)	00380 (15K)	00470 (18.5K)	00620 (22K)	00770 (30K)	00930 (37K)	01160 (45K)	01800 (55K)	02160 (75K)	02600 (90K)	03250 (110K)	03610 (132K)	04320 (160K)	04810 (185K)	05470 (220K)	06100 (250K)	06830 (280K)	
Kullanılabilir motor kapasitesi [kW] *1	SLD	0,75	1,5	2,2	3,7	5,5	7,5	11	15	18,5	22	30	37	45	55	75	110	132	160	185	220	250	280	315	355	
	LD	0,75	1,5	2,2	3,7	5,5	7,5	11	15	18,5	22	30	37	45	55	75	90	110	132	160	185	220	250	280	315	
	ND (başlangıç ayarı)	0,4	0,75	1,5	2,2	3,7	5,5	7,5	11	15	18,5	22	30	37	45	55	75	90	110	132	160	185	220	250	280	
	HD	0,2	0,4	0,75	1,5	2,2	3,7	5,5	7,5	11	15	18,5	22	30	37	45	55	75	90	110	132	160	185	220	250	
Nominal kapasite [kVA] *2	SLD	1,8	2,9	4	6,3	10	13	19	24	29	36	47	59	71	88	137	165	198	248	275	329	367	417	465	521	
	LD	1,6	2,7	3,7	5,8	8,8	12	18	22	27	33	43	53	65	81	110	137	165	198	248	275	329	367	417	465	
	ND (başlangıç ayarı)	1,1	1,9	3	4,6	6,9	9,1	13	18	24	29	34	43	54	66	84	110	137	165	198	248	275	329	367	417	
	HD	0,6	1,1	1,9	3	4,6	6,9	9,1	13	18	24	29	34	43	54	66	84	110	137	165	198	248	275	329	367	
Nominal akım [A]	SLD	2,3	3,8	5,2	8,3	12,6	17	25	31	38	47	62	77	93	116	180	216	260	325	361	432	481	547	610	683	
	LD	2,1	3,5	4,8	7,6	11,5	16	23	29	35	43	57	70	85	106	144	180	216	260	325	361	432	481	547	610	
	ND (başlangıç ayarı)	1,5	2,5	4	6	9	12	17	23	31	38	44	57	71	86	110	144	180	216	260	325	361	432	481	547	
	HD	0,8	1,5	2,5	4	6	9	12	17	23	31	38	44	57	71	86	110	144	180	216	260	325	361	432	481	
Çıkış	SLD	60 sn. için nominal motor kapasitesinin %110'u; 3 sn. için nominal motor kapasitesinin %120'si (maks. çevreleyen hava sıcaklığı 40 °C)																								
	LD	60 sn. için nominal motor kapasitesinin %120'si; 3 sn. için nominal motor kapasitesinin %150'si (maks. çevreleyen hava sıcaklığı 50 °C)																								
	ND (başlangıç ayarı)	60 sn. için nominal motor kapasitesinin %150'si; 3 sn. için nominal motor kapasitesinin %200'ü (maks. çevreleyen hava sıcaklığı 50 °C)																								
	HD	60 sn. için nominal motor kapasitesinin %200'ü; 3 sn. için nominal motor kapasitesinin %250'si (maks. çevreleyen hava sıcaklığı 50 °C)																								
Nominal gerilim *4		Üç faz 380 ile 500 V arası																								
Rejeneratif frenleme	Fren transistörü	Dahili															FR-BU2 (Opsiyon)									
	Maksimum fren torku *6	%100 tork/%2 ED *5										%20 tork/sürekli					%10 tork/sürekli									
	FR-ABR (Opsiyon kullanıldığında)	%100 tork/%10 ED										%100 tork/%6 ED					— *11									
Nominal giriş AC gerilimi/frekansı		Üç faz 380 ile 500 V arası, 50 Hz/60 Hz *10																								
İzin verilen AC gerilim dalgalanması		323 ile 550 V arası, 50 Hz/60 Hz																								
İzin verilen frekans dalgalanması		±5%																								
Güç kaynağı	Nominal giriş akımı [A] *7	SLD	3,2	5,4	7,3	10,9	16,4	22,5	31,7	40,3	48,2	58,4	76,8	97,6	115	141	180	216	260	325	361	432	481	547	610	683
		LD	3	4,9	7,3	10,1	15,1	22,3	31	38,2	44,9	53,9	75,1	89,7	106	130	144	180	216	260	325	361	432	481	547	610
		ND (başlangıç ayarı)	2,3	3,7	6,2	8,3	12,3	17,4	22,5	31	40,3	48,2	56,5	75,1	91	108	134	144	180	216	260	325	361	432	481	547
		HD	1,4	2,3	3,7	6,2	8,3	12,3	17,4	22,5	31	40,3	48,2	56,5	75,1	91	108	110	144	180	216	260	325	361	432	481
	Güç kaynağı kapasitesi [kVA] *8	SLD	2,5	4,1	5,9	8,3	12	17	24	31	37	44	59	74	88	107	137	165	198	248	275	329	367	417	465	521
		LD	2,3	3,7	5,5	7,7	12	17	24	29	34	41	57	68	81	99	110	137	165	198	248	275	329	367	417	465
		ND (başlangıç ayarı)	1,7	2,8	4,7	6,3	9,4	13	17	24	31	37	43	57	69	83	102	110	137	165	198	248	275	329	367	417
		HD	1,1	1,7	2,8	4,7	6,3	9,4	13	17	24	31	37	43	57	69	83	84	110	137	165	198	248	275	329	367
Koruma sınıfı *9		IP20												IP00												
Soğutma sistemi		Kendiliğinden soğutma						Zorlanmış hava akımlı soğutma																		
Ağırlık [kg]		2,8	2,8	2,8	3,3	3,3	6,7	6,7	8,3	8,3	15	15	23	41	41	43	52	55	71	78	117	117	166	166	166	

*1 Belirtilen kullanılabilir motor kapasitesi Mitsubishi 4 kutuplu standart motorlarla kullanım için en yüksek kapasitedir.

*2 Belirtilen nominal çıkış kapasitesi değeri 440 V çıkış gerilimine ilişkindir.

*3 Belirtilen aşırı yük akım % değeri, aşırı yük akımının, inverterin nominal çıkış akımına oranıdır. Dur-kalk çalışma şeklinde, inverter ve motor sıcaklığının %100 yüklenme değerine veya altına düşmesi için bekleyiniz.

*4 Maksimum çıkış gerilimi besleme gerilimini aşmaz. Maksimum çıkış gerilimi ayar aralığında değiştirilebilir. Ancak, inverter çıkış tarafında gerilim dalgasının maksimum noktası, güç kaynağı geriliminin yaklaşık $\sqrt{2}$ katıdır.

*5 Dahili fren direncine göre değeri

*6 ND değeri için

*7 Nominal giriş akımı, nominal çıkış gerilimindeki değeri gösterir. Güç kaynağı tarafındaki empedans (giriş reaktörü ve kablolar dahil) nominal giriş akımını etkiler.

*8 Güç kaynağı kapasitesi, nominal çıkış akımındaki değerdir. Besleme tarafındaki (giriş reaktörü ve kabloların empedansları dahil) empedans değerine göre değişir.

*9 FR-DU08: IP40 (PU konektörü kısmı haricinde)

*10 480 V'u aşan güç gerilim değerleri için, Pr. 977 "Giriş gerilim modu seçimini" ayarlayın. (Detaylı bilgi için Kullanım Kılavuzuna bakınız.)

*11 Inverterin dahili freninin frenleme kapasitesi, sektörel pazardaki bir fren direnci ile geliştirilebilir. Detaylı bilgi için lütfen satış temsilcimizle iletişime geçiniz.

8.1.3 FR-A842 (400 V sınıfı)

Model FR-A842-□		07700 (315K)	08660 (355K)	09620 (400K)	10940 (450K)	12120 (500K)	
Kullanılabilir motor kapasitesi [kW] *1	SLD	400	450	500	—	—	
	LD	355	400	450	500	—	
	ND (başlangıç ayarı)	315	355	400	450	500	
	HD	280	315	355	400	450	
Çıkış	Nominal kapasite [kVA] *2	SLD	587	660	733	834	924
		LD	521	587	660	733	834
		ND (başlangıç ayarı)	465	521	587	660	733
		HD	417	465	521	587	660
	Nominal akım [A]	SLD	770	866	962	1094	1212
		LD	683	770	866	962	1094
		ND (başlangıç ayarı)	610	683	770	866	962
		HD	547	610	683	770	866
	Aşırı yükte nominal akım *3	SLD	60 sn. için nominal motor kapasitesinin %110'u; 3 sn. için nominal motor kapasitesinin %120'si (maks. çevreleyen hava sıcaklığı 40 °C)				
		LD	60 sn. için nominal motor kapasitesinin %120'si; 3 sn. için nominal motor kapasitesinin %150'si (maks. çevreleyen hava sıcaklığı 50 °C)				
		ND (başlangıç ayarı)	60 sn. için nominal motor kapasitesinin %150'si; 3 sn. için nominal motor kapasitesinin %200'ü (maks. çevreleyen hava sıcaklığı 50 °C)				
		HD	60 sn. için nominal motor kapasitesinin %200'ü; 3 sn. için nominal motor kapasitesinin %250'si (maks. çevreleyen hava sıcaklığı 50 °C)				
Nominal gerilim *4		Üç faz 380 ile 500 V arası					
Rejeneratif fren torku *5 (FR-CC2 dönüştürücü ünitesi kullanıldığında)		Maksimum fren torku %10 tork/sürekli					
Giriş gücü	Kontrol güç kaynağı yardımcı girişi		Tek faz 380 ile 500 V arası 50 Hz/60 Hz *7				
	DC besleme kaynağı gerilimi		430 ile 780 V DC arası				
	Kontrol güç kaynağı yardımcı girişi için izin verilen dalgalanma		Frekans ±%5, gerilim ±%10				
Koruma sınıfı (IEC 60529) *6		IP00					
Soğutma sistemi		Zorlanmış hava akımlı soğutma					
Ağırlık [kg]		163	163	243	243	243	

*1 Belirtilen kullanılabilir motor kapasitesi Mitsubishi 4 kutuplu standart motorlarla kullanım için en yüksek kapasitedir.

*2 Belirtilen nominal çıkış kapasitesi değeri 440 V çıkış gerilimine ilişkindir.

*3 Belirtilen aşırı yük akım % değeri, aşırı yük akımının, inverterin nominal çıkış akımına oranıdır. Dur-kalk çalışma şeklinde, inverter ve motor sıcaklığının %100 yüklenme değerine veya altına düşmesi için bekleyiniz.

*4 Maksimum çıkış gerilimi besleme gerilimini aşmaz. Maksimum çıkış gerilimi ayar aralığında değiştirilebilir. Ancak, inverter çıkış tarafında gerilim dalgasının maksimum noktası, güç kaynağı geriliminin yaklaşık $\sqrt{2}$ katıdır.

*5 ND değeri için

*6 FR-DU08: IP40 (PU konektörü kısmı hariçinde)

*7 480 V'u aşan güç gerilim değerleri için, Pr. 977 "Giriş gerilim modu seçimini" ayarlayın. (Detaylı bilgi için FR-A800 Kullanım Kılavuzuna bakınız.)

Dönüştürücü ünitesi (FR-CC2) değerleri için FR-CC2 Kullanım Kılavuzuna bakınız.

8.1.4 FR-A846 (400 V sınıfı)

Model FR-A846-□		00023 (0.4K)	00038 (0.75K)	00052 (1.5K)	00083 (2.2K)	00126 (3.7K)	00170 (5.5K)	00250 (7.5K)	00310 (11K)	00380 (15K)	00470 (18.5K)	
Kullanılabilir motor kapasitesi [kW] *1	LD	0,75	1,5	2,2	3,7	5,5	7,5	11	15	18,5	22	
	ND (başlangıç ayarı)	0,4	0,75	1,5	2,2	3,7	5,5	7,5	11	15	18,5	
	Nominal kapasite [kVA] *2	LD	1,6	2,7	3,7	5,8	8,8	12	18	22	27	33
		ND (başlangıç ayarı)	1,1	1,9	3	4,6	6,9	9,1	13	18	24	29
Nominal akım [A]	LD	2,1	3,5	4,8	7,6	11,5	16	23	29	35	43	
	ND (başlangıç ayarı)	1,5	2,5	4	6	9	12	17	23	31	38	
Çıkış	Aşırı yükte nominal akım *3	LD	60 sn. için nominal motor kapasitesinin %120'si; 3 sn. için nominal motor kapasitesinin %150'si (maks. çevreleyen hava sıcaklığı 40°C)									
		ND (başlangıç ayarı)	60 sn. için nominal motor kapasitesinin %150'si; 3 sn. için nominal motor kapasitesinin %200'ü (maks. çevreleyen hava sıcaklığı 40°C)									
	Nominal gerilim *4		Üç faz 380 ile 500 V arası									
	Rejeneratif frenleme		Maksimum fren torku *5 %10 tork/sürekli									
Güç kaynağı	Nominal giriş AC gerilimi/frekansı		Üç faz 380 ile 500 V arası, 50 Hz/60 Hz *8									
	İzin verilen AC gerilim dalgalanması		323 ile 550 V arası, 50 Hz/60 Hz									
	İzin verilen frekans dalgalanması		±5%									
	Nominal giriş akımı [A] *6	LD	2,1	3,5	4,8	7,6	11,5	16	23	29	35	43
		ND (başlangıç ayarı)	1,5	2,5	4	6	9	12	17	23	31	38
	Güç kaynağı kapasitesi [kVA] *7	LD	1,6	2,7	3,7	5,8	8,8	12	18	22	27	33
ND (başlangıç ayarı)		1,1	1,9	3	4,6	6,9	9	13	18	24	29	
Koruma sınıfı	IEC 60529	Toz ve su geçirmez tip (IP55) *10										
	UL50	UL Tip 12 *9										
Soğutma sistemi		Kendiliğinden soğutma + dahili fan									Zorlanmış hava akımlı soğutma + dahili fan	
Ağırlık [kg]		15	15	15	15	16	17	26	26	27	27	

*1 Belirtilen kullanılabilir motor kapasitesi Mitsubishi 4 kutuplu standart motorlarla kullanım için en yüksek kapasitedir.

*2 Belirtilen nominal çıkış kapasitesi değeri 440 V çıkış gerilimine ilişkindir.

*3 Belirtilen aşırı yük akım % değeri, aşırı yük akımının, inverterin nominal çıkış akımına oranıdır. Dur-kalk çalışma şeklinde, inverter ve motor sıcaklığının %100 yüklenme değerine veya altına düşmesi için bekleyiniz.

*4 Maksimum çıkış gerilimi besleme gerilimini aşmaz. Maksimum çıkış gerilimi ayar aralığında değiştirilebilir. Ancak, inverter çıkış tarafında gerilim dalgasının maksimum noktası, güç kaynağı geriliminin yaklaşık $\sqrt{2}$ katıdır.

*5 ND değeri için

*6 Nominal giriş akımı, nominal çıkış gerilimindeki değeri gösterir. Güç kaynağı tarafındaki empedans (giriş reaktörü ve kablolar dahil) nominal giriş akımını etkiler.

*7 Güç kaynağı kapasitesi, nominal çıkış akımındaki değerdir. Besleme tarafındaki (giriş reaktörü ve kabloların empedansları dahil) empedans değerine göre değişir.

*8 480 V'u aşan güç gerilim değerleri için, Pr. 977 "Giriş gerilim modu seçimini" ayarlayın. (Detaylı bilgi için Kullanım Kılavuzuna bakınız.)

*9 UL Tip 12 Pano-İklimlendirilmiş Hava Taşıyan bir Bölme Kurulum için uygundur (Basınçlı oda)

*10 IP55 sınıfı uyum için, koruyucu burçları çıkarın ve önerilen kablo rakorlarını takın.

A EK

A.1 AB Direktiflerine uygunluk talimatları

AB Direktifleri, AB üyesi ülkelerin farklı ulusal düzenlemelerini standart hale getirmek ve AB bölgesinde güvenliği sağlamış ekipmanların serbest dolaşımını kolaylaştırmak için çıkarılmıştır.

1996 yılından bu yana, AB Direktiflerinden biri olan EMC Direktiflerine uyum yasal olarak talep edilmektedir. 1997 yılından bu yana, bir başka AB Direktifi olan Düşük Gerilim Direktifine uyum da yasal olarak talep edilmektedir. Bir üretici, kendi ekipmanının EMC Direktifi ve Alçak Gerilim Direktifi ile uyumlu olduğunu onayladığında, uyum beyanında bulunmalı ve ürününe CE işareti koymalıdır.

- AB'deki yetkili temsilci
Firma: Mitsubishi Electric Europe B.V.
Adres: Gothaer Straße 8, 40880 Ratingen, Almanya

Not

Bu inverterin, endüstriyel ortamlarda EMC Direktifi ile uyumlu olduğunu ve inverter üzerinde CE işaretleme olduğunu beyan etmekteyiz. İnverteri bir yerleşim bölgesinde kullanırken, gerekli önlemleri alın ve yerleşim bölgesinde kullanılan inverterin uygunluğunu sağlayın.

A.1.1 EMC Direktifi

Bu inverterin, EMC Direktifi ile uyumlu olduğunu ve inverter üzerinde CE işaretleme olduğunu beyan etmekteyiz.

- EMC Direktifi: 2004/108/EC
- Standart(lar): EN61800-3:2004 (İkinci çevre / PDS Kategorisi "C3")
IP55 uyumlu modeller için standartlar: EN61800-3:2004 (Birinci çevre / PDS Kategorisi "C2", İkinci çevre / PDS Kategorisi "C3"). Uygulanan standart, dahili EMC filtresine bağlıdır.)
- Bu inverter, yerleşim alanlarını besleyen genel alçak gerilim şebekesine bağlanarak kullanılmak üzere tasarlanmamıştır.
- Böyle bir şebekeye bağlandığında radyo frekansı girişi olması olasıdır.
- Kurulumcu önerilen önleme cihazları dahil, kurulum ve kullanıma ilişkin bir kılavuz sağlayacaktır.

Notlar

- Birinci çevre
Konutların bulunduğu çevredir. Konutlara güç sağlayan alçak gerilim şebekesine transformatör olmadan doğrudan bağlanan binalar içerir.
- İkinci çevre
Konutlara güç sağlayan alçak gerilim şebekesine transformatör olmadan doğrudan bağlanan binalar dışındaki tüm binaların olduğu çevredir.

Notlar

- EMC filtresini etkin olacak şekilde ayarlayın, inverteri kurun ve aşağıdaki talimatlara göre kablo bağlantılarını gerçekleştirin:
- İnverter (ayrık dönüştürücü tipleri için ilgili dönüştürücü ünite) dahili bir EMC filtresi ile donatılmıştır. EMC filtresini etkin olacak şekilde ayarlayın. (Detaylı bilgi için FR-A800 ve FR-CC2 Kullanım Kılavuzlarına bakınız.)
 - İnverteri (ve dönüştürücü üniteyi) topraklı bir şebeke hattına bağlayın.
 - EMC Kurulum Talimatlarına (BCN-A21041-204) uygun olarak bir motor ve kontrol kablosu bağlayınız.
 - İnverter ve motor arasındaki kablo uzunluğu en fazla 5 m olmalıdır.
 - İnverterin (ve dönüştürücü ünitenin) nihai montaj için endüstriyel sürücü uygulaması olarak EMC Direktifi ile uyumlu olduğundan emin olun.
 - IP55 uyumlu modeller için:
Dahili C2 Sınıfı EMC filtreli inverter 16 A veya daha az giriş akımına sahipse, EN/IEC61000-3-2 harmonik akım emisyon sınırlamaları geçerli olacaktır.
Ancak inverter 1 kW veya daha yüksek bir toplam nominal gücü olan profesyonel bir ekipman ise, EN/IEC61000-3-2 EN harmonik akım emisyon sınırlamaları uygulanmaz. Cihaz giriş akımının 16 Amper'den fazla ve 75 Amper'i geçmediği durumda, kullanıcının kaynağı ile genel şebeke arasındaki arabirim noktasında, Ssc kısa devre gücünün aşağıdaki tabloda verilen değere eşit veya daha büyük olması koşuluyla cihaz, EN/IEC61000-3-12 ile uyumludur. Gerekirse şebeke dağıtım şirketi ile görüşüp danışarak ekipmanın aşağıdaki tabloda belirtilen Ssc kısa devre gücüne eşit veya daha büyük güçteki bir şebekeye bağlı olduğundan emin olmak, ekipmanın kurucusu veya kullanıcısının sorumluluğundadır.

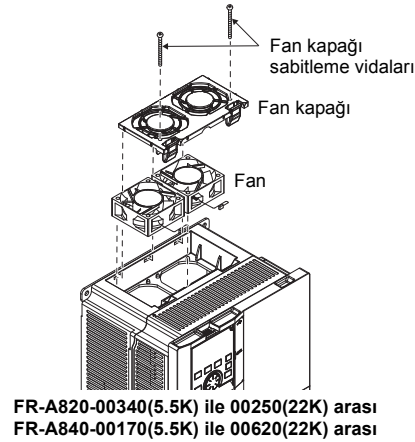
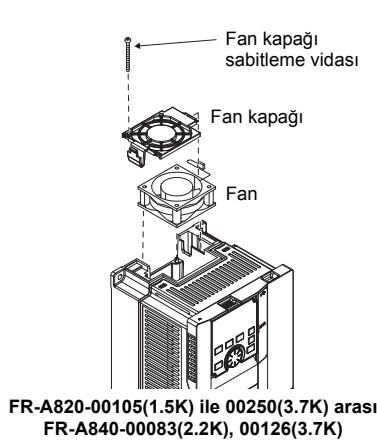
İnverter modeli	Standart	Ssc	Rsce
FR-A846-00023(0.4K)	EN/IEC61000-3-2	—	—
FR-A846-00250(7.5K)	EN/IEC61000-3-12	2261 kVA	≥ 120
FR-A846-00310(11K)		3059 kVA	
FR-A846-00380(15K)		4124 kVA	
FR-A846-00470(18.5K)		5055 kVA	

A.1.2 Alçak Gerilim Direktifi

İnverterlerimizin Alçak Gerilim Direktifine uyumlu (EN 61800-5-1 standardına uyumlu) ürünler olduğunu kendimiz doğrulamakta ve inverterlerimize CE işareti yerleştirmekteyiz.

Talimatlar

- Kaçak akım şalterlerini, ekipmanın toprak bağlantısını gerçekleştirilmeden elektrik şok emici olarak kullanmayın. Cihazı güvenli bir şekilde topraklayın.
- Topraklama klemensini ayrı olarak bağlayınız. (Bir klemense her zaman sadece bir kablo bağlayınız.)
- Sayfa 19 dahilinde belirtilen kabloları sadece aşağıdaki koşullarda kullanınız.
 - Çevreleyen hava sıcaklığı: maksimum 40 °C
 - Farklı koşullar için Ek C TABLO 5'te EN 60204'e uygun kablo seçiniz.
- Topraklama kablosunu bağlamak için kalaylı bir kablo yüzüğü (kaplama çinko içermemelidir) kullanın. Vidayı sıkıştırırken, vida dişlerine zarar vermemeye dikkat edin. Alçak Gerilim Direktifine uygun ürünler için, sayfa 19 dahilinde belirtilen verilere sahip PVC kablolar kullanınız.
- EN veya IEC Standartlarına uygun kompakt şalter ve manyetik kontaktörler kullanınız.
- Bu ürün, koruyucu topraklama iletkeninde DC akıma neden olabilir. Doğrudan veya dolaylı temas durumunda koruma için kalan akımla çalışan koruyucu bir cihaz (RCD) ya da bir izleme (RCM) cihazı kullanıldığında, ürünün besleme tarafında sadece B Tipi bir RCD veya RCM kullanımına izin verilir.
- İnverteri, IEC664'de belirtilen aşırı gerilim kategori II (ana beslemenin topraklamasına bakmaksızın kullanmaya elverişli), aşırı gerilim kategori III (toprak-nötr sistemli ana besleme ile uygun, sadece 400 V sınıfı) ve kirlilik derecesi 2 veya daha düşük koşullar altında kullanınız. FR-A820 serisi inverterlerin giriş tarafına bir izolasyon transformatörü takılmalıdır.
 - FR-A820-01540 (30K) veya üzeri, FR-A840-00770 (30K) veya üzeri (IP00) ve FR-A842 inverter modellerini kirlilik derecesi 2 koşullarında kullanmak için inverteri IP 2X veya üzeri sınıf bir panoya yerleştiriniz.
 - İnverteri kirlilik derecesi 3 koşullarında kullanmak için, IP54 veya daha üzeri sınıf bir panoya yerleştiriniz (sadece standart modeller ve ayrı dönüştürücü tipleri için).
 - FR-A820-01250 (22K) ya da altı ve FR-A840-00620 (22K) veya altı (IP20) inverterleri kirlilik derecesi 2 olan bir ortamda pano dışında kullanmak için, fan kapak vidaları ile fan kapağını sabitleyin.



- İnverter giriş ve çıkışında (ve dönüştürücü ünitesinde), EN60204 Ek C'de belirtilen tip ve boyutlarda kablolar kullanınız.
- Röle çıkışlarının kapasitesi (klemens sembolleri A1, B1, C1, A2, B2, C2) 30 V DC, 0,3 A olmalıdır. (Röle çıkışları temel olarak dahili inverter devresinden (ve dönüştürücü ünitenden) izole edilmiştir.)
- Sayfa 5 dahilindeki kontrol devresi klemensleri ana devreden güvenli bir şekilde izole edilmiştir.
- Ortam

	Çalışma sırasında	Depolama sırasında	Taşıma sırasında
Çevreleyen hava sıcaklığı	LD, ND (başlangıç ayarı), HD sınıfı: –10 °C ile +50 °C arası SLD sınıfı: –10 °C ile +40 °C arası IP55 uyumlu modeller: –10 °C ile +40 °C arası	–20 °C ile +65 °C arası	–20 °C ile +65 °C arası
Ortam nemi	%95 veya daha az bağıl nem	%95 veya daha az bağıl nem	%95 veya daha az bağıl nem
Maksimum yükseklik	2500 m	2500 m	10000 m

- IP55 uyumlu modeller için: İnverteri doğrudan morötesi radyasyona maruz kalmayacağı bir yere kurun.



Kablolama koruması

Kurulum için yerel direktiflere göre Sınıf T, Sınıf J veya Sınıf CC sigorta veya UL 489 Kompakt Güç Şalteri (MCCB) sağlanmalıdır.

FR-A820-□	00046 (0.4K)	00077 (0.75K)	00105 (1.5K)	00167 (2.2K)	00250 (3.7K)	00340 (5.5K)	00490 (7.5K)	00630 (11K)	00770 (15K)	00930 (18.5K)	01250 (22K)	01540 (30K)	
Nominal sigorta gerilimi [V]	240 V ve üzeri												
Sigorta İzin verilen maksimum değer [A] *1	Güç faktörü iyileştirme reaktörü olmadan	15	20	30	40	60	80	150	175	200	225	300	350
	Güç faktörü iyileştirme reaktörü ile	15	20	20	30	50	70	125	150	200	200	250	300
Kompakt güç şalterleri (MCCB) İzin verilen maksimum değer [A] *1	15	15	25	40	60	80	110	150	190	225	300	350	

FR-A820-□	01870 (37K)	02330 (45K)	03160 (55K)	03800 (75K)	04750 (90K)	
Nominal sigorta gerilimi [V]	240 V ve üzeri					
Sigorta İzin verilen maksimum değer [A] *1	Güç faktörü iyileştirme reaktörü olmadan	400	500	500	—	—
	Güç faktörü iyileştirme reaktörü ile	350	400	500	600	700
Kompakt güç şalterleri (MCCB) İzin verilen maksimum değer [A] *1	450	500	700	900	1000	

FR-A840-□	00023 (0.4K)	00038 (0.75K)	00052 (1.5K)	00083 (2.2K)	00126 (3.7K)	00170 (5.5K)	00250 (7.5K)	00310 (11K)	00380 (15K)	00470 (18.5K)	00620 (22K)	00770 (30K)	
Nominal sigorta gerilimi [V]	500 V ve üzeri												
Sigorta İzin verilen maksimum değer [A] *1	Güç faktörü iyileştirme reaktörü olmadan	6	10	15	20	30	40	70	80	90	110	150	175
	Güç faktörü iyileştirme reaktörü ile	6	10	10	15	25	35	60	70	90	100	125	150
Kompakt güç şalterleri (MCCB) İzin verilen maksimum değer [A] *1	15	15	15	20	30	40	60	70	90	100	150	175	

FR-A840-□	00930 (37K)	01160 (45K)	01800 (55K)	02160 (75K)	02600 (90K)	03250 (110K)	03610 (132K)	04320 (160K)	04810 (185K)	05470 (220K)	06100 (250K)	06830 (280K)
Nominal sigorta gerilimi [V]	500 V ve üzeri											
Sigorta İzin verilen maksimum değer [A] *1	Güç faktörü iyileştirme reaktörü olmadan	200	250	300	—	—	—	—	—	—	—	—
	Güç faktörü iyileştirme reaktörü ile	175	200	250	300	350	400	500	600	700	800	900
Kompakt güç şalterleri (MCCB) İzin verilen maksimum değer [A] *1	225	250	450	450	500	600	800	900	1000	1200	1200	1200

FR-A846-□	00023 (0.4K)	00038 (0.75K)	00052 (1.5K)	00083 (2.2K)	00126 (3.7K)	00170 (5.5K)	00250 (7.5K)	00310 (11K)	00380 (15K)	00470 (18.5K)
Nominal sigorta gerilimi [V]	500 V ve üzeri									
Sigorta İzin verilen maksimum değer [A] *1	6	10	10	15	25	35	60	70	90	100
Kompakt güç şalterleri (MCCB) İzin verilen maksimum değer [A] *1	15	15	15	20	30	40	60	70	90	100

*1 ABD Ulusal Elektrik Kuralları'na göre izin verilen maksimum değer. Her kurulum için uygun tam büyüklüğün seçilmesi gerekir.

Dönüştürücü ünitesi (FR-CC2) kablo bağlantı koruması için FR-CC2 Kullanım Kılavuzuna bakınız.

A.1.3 Kısa devre değerleri

- 200 V sınıfı
100 kA rms simetrik akımdan fazla koruma kapasitesi olmayan devrelerde kullanım için uygundur, maksimum 264 V.
- 400 V sınıfı
100 kA rms simetrik akımdan fazla koruma kapasitesi olmayan devrelerde kullanım için uygundur, maksimum 550 V veya 600 V.

A.1.4 Makine Direktifi

Frekans inverterin kendisi AB makine direktifinin genel yapısına göre bir makine değildir. Tüm makinenin Direktif 98/37/EC (29.12.2009 tarihli Makine Direktifi 2006/42/EC içinde) koşullarına uygunluğu onaylanıncaya kadar, frekans inverterinin bir makine içinde çalıştırılmasına izin verilmemektedir.

A.2 UL ve cUL için talimatlar

(UL 508C, CSA C22.2 No.14 uyumlu standart)

A.2.1 Genel uyarılar

⚠ UYARI

Ana devre kondansatörleri deşarj süresi 10 dakikadır. Kablo bağlantısı veya kontrollerden önce, beslemeyi kapatın, 10 dakikadan fazla bekleyin ve P/+ ve N/- klemensleri arasındaki gerilimi bir ölçüm cihazı vb. ile ölçerek elektrik çarpması tehlikesini ortadan kaldırın.

A.2.2 Kurulum

FR-A820/A840/A842 inverterler

Bu inverterler tipleri, pano içinde kullanıma yönelik ürünler olarak onaylanmışlardır ve onay testleri aşağıdaki koşullar altında gerçekleştirilmiştir.

Pano tasarımı inverteri çevreleyen hava sıcaklığı, nem ve atmosferik çevre şartlarına uygun olmalıdır.

(Bkz. sayfa 2.)

FR-A846 inverterler (IP55 uyumlu model)

Bu inverter tipleri, İklimlendirilmiş Hava Taşıyan bir Bölme (Basıncılı oda) Kurulum için uygun UL Tip 12 pano içinde kullanılabilir ürünler olarak onaylanmıştır.

Inverteri çevreleyen hava sıcaklığı, nem ve atmosferik çevre şartlarına uygun olacak şekilde inverter kurulumunu gerçekleştiriniz. (Bkz. sayfa 2.)

Sürücü pano sınıfına uygun temiz hava içeren bir ortama kurulmalıdır.

Soğutucu hava, UL Tip 12 panoya uygun şekilde temiz, korozif maddelerden ve elektriksel olarak iletken tozlardan arındırılmış olmalıdır.

Bu pano her yönden gelecek havadaki tozlara, hafif püskürtmelere ve su sıçramalarına karşı koruma sağlar.

Kablolama koruması

ABD'de kurulum için, Ulusal Elektrik Yasası ve yürürlükteki tüm yerel yasalara uygun olarak Sınıf T, Sınıf J, Sınıf CC sigorta veya UL 489 Kompakt Güç Şalteri sağlanmalıdır (sayfa 58 dahilindeki tablolara bakınız).

Kanada'da kurulum için, Kanada Elektrik Yasası ve yürürlükteki tüm yerel yasalara uygun olarak Sınıf T, Sınıf J, Sınıf CC sigorta veya UL 489 Kompakt Güç Şalteri sağlanmalıdır (sayfa 58 dahilindeki tablolara bakınız).

A.2.3 Güç kaynağı ve motor kablo bağlantıları

Inverterin giriş (R/L1, S/L2, T/L3) ve çıkış (U, V, W) klemenslerinin kablo bağlantıları için UL listesindeki bakır kabloları (nominal 75°C değerinde) ve yuvarlak kablo yüzükleri kullanın. Sıkıştırılmalı klemensleri, klemens üreticisi tarafından önerilen sıkma pensesini kullanarak sıkıştırın.

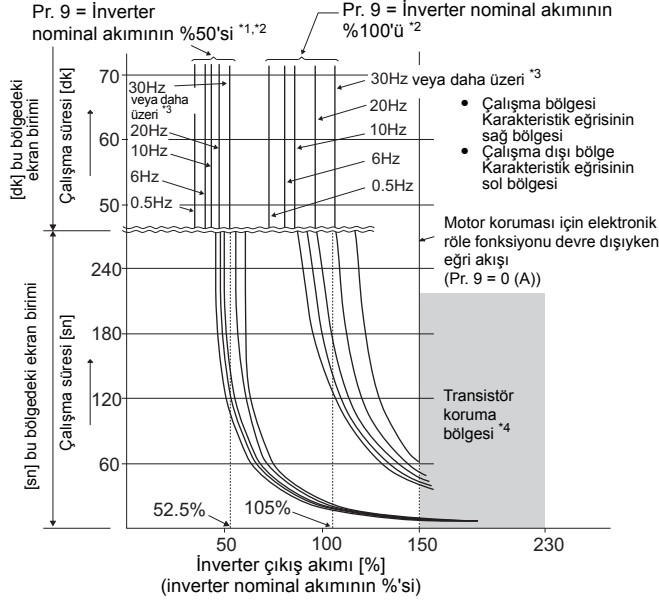
A.2.4 Kısa devre değerleri

- 200 V sınıfı
100 kA rms simetrik akımdan fazla koruma kapasitesi olmayan devrelerde kullanım için uygundur, maksimum 264 V.
- 400 V sınıfı
100 kA rms simetrik akımdan fazla koruma kapasitesi olmayan devrelerde kullanım için uygundur, maksimum 550 V veya 600 V.

A.2.5 Motor aşırı yük koruması

Motor aşırı yük koruması için elektronik termik röle fonksiyonu kullanılmak istenirse, Pr. 9 "Elektronik termik O/L röle" motor nominal akımı ayarlanmalıdır.

Elektronik termal röle fonksiyonu karakteristik eğrileri



Bu fonksiyon, motordaki aşırı yükü (aşırı ısınma) algılar, inverterin çıkış transistörünün çalışmasını durdurur ve çıkışı durdurur. (Karakteristik eğriler solda gösterilmiştir.)

Mitsubishi sabit tork motoru kullanırken Pr. 71'i "1", "13" ile "16" arası, "50", "53", "54" değerlerinden birine ayarlayın. FR-A842 modelleri için Pr. 71'i "1", "13" ile "16" arası değerlerinden birine ayarlayın. Bu, düşük hız aralığında %100 sürekli tork karakteristiği sağlar. Motorun nominal akımını Pr. 9'dan ayarlayın.

^{*1} Pr. 9, inverter nominal çıkış akımının %50'si şeklinde ayarlandığında.

^{*2} Yüzde bilgisi, inverterin nominal çıkış akımına göre değildir.

^{*3} Mitsubishi sabit tork motoruna özel elektronik termal röle fonksiyonu atandığında, karakteristik eğrisi 6 Hz ve üstü bir frekansta çalışma için geçerlidir.

^{*4} FR-A-842 modelleri için: Transistör koruması soğutucunun sıcaklığına bağlı olarak aktif edilir. Koruma, çalışma koşullarına bağlı olarak %150'den daha az değerlerde de aktif edilebilir.

UYARI

- Elektronik termik röle fonksiyonunun dahili kümülatif ısı değeri, inverter güç sıfırlama ve sıfırlama sinyalinin devreye sokulması sonucu sıfırlanır. Bu nedenle, gereksiz yere sıfırlamadan ve güç kapatmaktan kaçınınız.
- Bir inverter ile birden fazla motor kullanırken ya da çok kutuplu motor veya özel bir motor kullanırken, inverter ile motor arasında harici bir termik röle (OCR) yerleştirin. Termal rölenin ayarı için, motor nominal değer plakasındaki akım değerine hatlar arası kaçak akımı da ekleyin (detaylı bilgi için Kullanım Kılavuzuna bakınız). Motorun soğutma kapasitesinin azaldığı düşük hızlı çalışma için termal bir koruyucu veya termistörlü motor kullanılması tavsiye edilir.
- İnverter ve motor arasındaki kapasite farkının büyük ve ayar değerinin küçük olması durumunda, termik röle fonksiyonunun koruma karakteristikleri kötüleşecektir. Bu durumda, harici bir termik röle kullanınız.
- Özel motorlar elektronik termik röle fonksiyonu ile korunamaz. Harici bir termik röle kullanınız.
- Vektör kontrolü özel motorlar (SF-V5RU), termal koruyucular ile donatıldıklarından bunlar için Pr. 9 = "0" şeklinde ayar yapın.
- İnverter nominal akımının %5'i veya daha azı elektronik termal rölesi ayarına ayarlandığında, elektronik termal rölesi çalışmaz.
- Motor aşırı sıcaklık algılama sürücü tarafından sağlanmaz.

HEADQUARTERS		EUROPEAN REPRESENTATIVES		EUROPEAN REPRESENTATIVES		EURASIAN REPRESENTATIVES	
Mitsubishi Electric Europe B.V. Gothaer Straße 8 D-40880 Ratingen Phone: +49 (0)2102 / 486-0 Fax: +49 (0)2102 / 486-1120	EUROPE	GEVA Wiener Straße 89 A-2500 Baden Phone: +43 (0)2252 / 85 55 20 Fax: +43 (0)2252 / 488 60	AUSTRIA	Beijer Electronics UAB Goštautų g. 3 LT-48324 Kaunas Phone: +370 37 262707 Fax: +370 37 455605	LITHUANIA	TOO Kazpromavtomatika UL. ZHAMBYLA 28, KAZ-100017 Karaganda Phone: +7 7212 / 50 10 00 Fax: +7 7212 / 50 11 50	KAZAKHSTAN
Mitsubishi Electric Europe B.V. Radlická 751/113e Avenir Business Park CZ-158 00 Praha 5 Phone: +420 251 551 470 Fax: +420 251 551 471	CZECH REP.	000 TECHNIKON Prospect Nezavisimosti 177-9 BY-220125 Minsk Phone: +375 (0)17 / 393 1177 Fax: +375 (0)17 / 393 0081	BELARUS	ALFATRADE Ltd. 99, Paola Hill Malta-Paola PLA 1702 Phone: +356 (0)21 / 697 816 Fax: +356 (0)21 / 697 817	MALTA	MIDDLE EAST REPRESENTATIVE	
Mitsubishi Electric Europe B.V. 25, Boulevard des Bouvets F-92741 Nanterre Cedex Phone: +33 (0)1 / 55 68 55 68 Fax: +33 (0)1 / 55 68 57 57	FRANCE	ESCO DRIVES Culliganlaan 3 BE-1831 Diegem Phone: +32 (0)2 / 717 64 60 Fax: +32 (0)2 / 717 64 61	BELGIUM	INTEHSIS SRL bld. Traian 23/1 MD-2060 Kishinev Phone: +373 (0)22 / 66 4242 Fax: +373 (0)22 / 66 4280	MOLDOVA	SHERF Motion Techn. Ltd. Rehov Hamerkava 19 IL-58851 Holon Phone: +972 (0)3 / 559 54 62 Fax: +972 (0)3 / 556 01 82	ISRAEL
Mitsubishi Electric Europe B.V. Westgate Business Park, Ballymount IRL-Dublin 24 Phone: +353 (0)1 4198800 Fax: +353 (0)1 4198890	IRELAND	KONING & HARTMAN B.V. Woluwelaan 31 BE-1800 Vilvoorde Phone: +32 (0)2 / 257 02 40 Fax: +32 (0)2 / 257 02 49	BELGIUM	HIFLEX AUTOM. B.V. Woluwevestraat 22 NL-2984 CD Ridderkerk Phone: +31 (0)180 / 46 60 04 Fax: +31 (0)180 / 44 23 55	NETHERLANDS	CEG LIBAN Cebaco Center/Block A Autostrade DORA Lebanon-Beirut Phone: +961 (0)1 / 240 445 Fax: +961 (0)1 / 240 193	LEBANON
Mitsubishi Electric Europe B.V. Viale Colleoni 7 Palazzo Sirio I-20864 Agrate Brianza (MB) Phone: +39 039 / 60 53 1 Fax: +39 039 / 60 53 312	ITALY	INEA RBT d.o.o. Stegne 11 SI-1000 Ljubljana Phone: +386 (0)1 / 513 8116 Fax: +386 (0)1 / 513 8170	BOSNIA AND HERZEGOVINA	IMTECH MARINE & OFFSHORE B.V. Sluisjesdijk 155 NL-3087 AG Rotterdam Phone: +31 (0)10 / 487 19 11 Fax: +31 (0)10 / 487 1692	NETHERLANDS	AFRICAN REPRESENTATIVE	
Mitsubishi Electric Europe B.V. Nijverheidsweg 23a NL-3641RP Mijdrecht Phone: +31 (0) 297250350	NETHERLANDS	AKHNATON 4, Andrei Ljapchev Blvd., PO Box 21 BG-1756 Sofia Phone: +359 (0)2 / 817 6000 Fax: +359 (0)2 / 97 44 06 1	BULGARIA	KONING & HARTMAN B.V. Energieweg 1 NL-2627 AP Delft Phone: +31 (0)15 260 99 06 Fax: +31 (0)15 261 9194	NETHERLANDS	ADROIT TECHNOLOGIES 20 Waterford Office Park 189 Witkoppen Road ZA-Fourways Phone: +27 (0)11 / 658 8100 Fax: +27 (0)11 / 658 8101	SOUTH AFRICA
Mitsubishi Electric Europe B.V. ul. Krakowska 50 PL-32-083 Balice Phone: +48 (0) 12 347 65 00 Fax: +48 (0) 12 347 65 01	POLAND	INEA CR Losinjska 4 a HR-10000 Zagreb Phone: +385 (0)1 / 36 940 - 01/ -02/ -03 Fax: +385 (0)1 / 36 940 - 03	CROATIA	Beijer Electronics AS Postboks 487 NO-3002 Drammen Phone: +47 (0)32 / 24 30 00 Fax: +47 (0)32 / 84 85 77	NORWAY		
Mitsubishi Electric (Russia) LLC 52, bld. 1 Kosmodamianskaya emb. RU-115054 Moscow Phone: +7 495 / 721 2070 Fax: +7 495 / 721 2071	RUSSIA	AutoCont C. S. S.R.O. Kačkova 1853/3 CZ-702 00 Ostrava 2 Phone: +420 595 691 150 Fax: +420 595 691 199	CZECH REPUBLIC	Fonseca S.A. R. João Francisco do Casal 87/89 PT-3801-997 Aveiro, Esigueira Phone: +351 (0)234 / 303 900 Fax: +351 (0)234 / 303 910	PORTUGAL		
Mitsubishi Electric Europe B.V. Carretera de Rubi 76-80 Apdo. 420 E-08190 Sant Cugat del Vallés (Barcelona) Phone: +34 (0) 93 / 5653131 Fax: +34 (0) 93 / 5891579	SPAIN	Beijer Electronics A/S Lykkegardsvej 17 DK-4000 Roskilde Phone: +45 (0)46 / 75 76 66 Fax: +45 (0)46 / 75 56 26	DENMARK	SIRIUS TRADING & SERVICES SRL Aleea Lacul Morii Nr. 3 RO-060841 Bucuresti, Sector 6 Phone: +40 (0)21 / 430 40 06 Fax: +40 (0)21 / 430 40 02	ROMANIA		
Mitsubishi Electric Europe B.V. (Scandinavia) Fjellievägen 8 SE-22736 Lund Phone: +46 (0) 8 625 10 00 Fax: +46 (0) 46 39 70 18	SWEDEN	HANS FÖLSGAARD A/S Theilgaardstrø 1 DK-4600 Køge Phone: +45 4320 8600 Fax: +45 4396 8855	DENMARK	INEA SR d.o.o. Ul. Karadjordjeva 12/217 SER-11300 Smederevo Phone: +386 (026) 461 54 01	SERBIA		
Mitsubishi Electric Turkey Elektrik Ürünleri A.Ş. Fabrika Otomasyon Merkezi Şerifali Mahallesi Nutuk Sokak No.5 TR-34775 Ümraniye-İSTANBUL Phone: +90 (0)216 / 526 39 90 Fax: +90 (0)216 / 526 39 95	TURKEY	Beijer Electronics Eesti OÜ Pärnu mnt. 160i EE-11317 Tallinn Phone: +372 (0)6 / 51 81 40 Fax: +372 (0)6 / 51 81 49	ESTONIA	SIMAP SK (Západné Slovensko) Jána Derku 1671 SK-911 01 Trenčín Phone: +421 (0)32 743 04 72 Fax: +421 (0)32 743 75 20	SLOVAKIA		
Mitsubishi Electric Europe B.V. Travellers Lane UK-Hatfield, Herts. AL10 8XB Phone: +44 (0)1707 / 28 87 80 Fax: +44 (0)1707 / 27 86 95	UK	Beijer Electronics OY Vanha Nurmijärventie 62 FIN-01670 Vantaa Phone: +358 (0)207 / 463 500 Fax: +358 (0)207 / 463 501	FINLAND	INEA RBT d.o.o. Stegne 11 SI-1000 Ljubljana Phone: +386 (0)1 / 513 8116 Fax: +386 (0)1 / 513 8170	SLOVENIA		
Mitsubishi Electric Europe B.V. Dubai Silicon Oasis United Arab Emirates - Dubai Phone: +971 4 3724716 Fax: +971 4 3724721	UAE	PROVENDOR OY Teljänkatu 8 A3 FIN-28130 Pori Phone: +358 (0) 2 / 522 3300 Fax: +358 (0) 2 / 522 3322	FINLAND	Beijer Electronics Automation AB Box 426 SE-20124 Malmö Phone: +46 (0)40 / 35 86 00 Fax: +46 (0)40 / 93 23 01	SWEDEN		
Mitsubishi Electric Corporation Tokyo Building 2-7-3 Marunouchi, Chiyoda-ku Tokyo 100-8310 Phone: +81 (3) 3218-2111 Fax: +81 (3) 3218-2185	JAPAN	UTECO A.B.E.E. 5, Mavrogenous Str. GR-18542 Piraeus Phone: +30 (0)211 / 1206-900 Fax: +30 (0)211 / 1206-999	GREECE	OMNI RAY AG Im Schörl 5 CH-8600 Dübendorf Phone: +41 (0)44 / 802 28 80 Fax: +41 (0)44 / 802 28 28	SWITZERLAND		
Mitsubishi Electric Automation, Inc. 500 Corporate Woods Parkway Vernon Hills, IL 60061 Phone: +1 (847) 478-2100 Fax: +1 (847) 478-0328	USA	MELTRADE Kft. Fertő utca 14. HU-1107 Budapest Phone: +36 (0)1 / 431-9726 Fax: +36 (0)1 / 431-9727	HUNGARY	OOO "CSC-AUTOMATION" 4-B, M. Raskovoy St. UA-02660 Kiev Phone: +380 (0)44 / 494 33 44 Fax: +380 (0)44 / 494-33-66	UKRAINE		
		Beijer Electronics SIA Ritausmas iela 23 LV-1058 Riga Phone: +371 (0)6 / 784 2280 Fax: +371 (0)6 / 784 2281	LATVIA				